

Levante




NOBILIS



Tra borghi piccin da Riviera ligüre de levante, pin de coi e chi te riclivan a bracce aperte, dove pà che o tempo o se legge fermou. Tra maveggiose sfumate de bleu, verdi scuggie a straciongio in scio mà, e tramonti de lungo diversci. Chi, tra e moen segùl do mal messiano, i mal primmi passi i l'han incontrou o mondo, scrivindo e primme emozoin. Chi i l'han voxl e mal primme memöil, tra val de pescoci e gossetti pittural coi coi nostral. Bianco, a notte con de righe bleu, magari, sott'ao bordo, 'na fascia lasciâ a legno, e 'na riga sott, bianca o rossa, a marcâ a linea do galleggiameto. I stavan lì, fermi, con prua già ao mà a fissâ o zinnâ, qualxi pe aspetâ, con ansietat, che quarchedd'un o vegnisse a mettiti in mà, a fali vive. O l'è in piaxli serâ i cuggi e abandonâse ao tempo di regordi. Oua tutto o gh'â in savô nuovo.

Levante



*Iconic and timeless.
Elegant in shapes.
Brilliant.*



Leante

MOBILIA



design marco venezano

Memories.

8

TRA PICCOLI BORCHI DELLA RIVIERA LIGURE DI LEVANTE, COLORATI ED ACCOGLIENTI, DOVE IL TEMPO SEMBRA ESSERSI FERMATO. TRA INCANTEVOLI SFUMATURE DI AZZURRO, VERDI SCOGLIERE A PICCO SUL MARE, E TRAMONTI OGNI GIORNO DIVERSI. QUI, TRA LE MANI RASSICURANTI DI MIO NONNO, I MIEI PRIMI PASSI HANNO INCONTRATO IL MONDO, ALLA SCOPERTA DELLE PRIME EMOZIONI. QUI HANNO VOCE LE MIE PRIME MEMORIE, TRA RETI DI PESCATORI E PICCOLI GOZZI DECORATI CON I COLORI LOCALI. BIANCO, A VOLTE CON RIGHE BLU, MAGARI UNA FASCIA APPENA SOTTO IL BORDO LASCIATA A LEGNO E UNA SOTTILE RIGA GIALLA O ROSSA A SOTTOLINEARE LA LINEA DI GALLEGGIAMENTO. STAVANO LÌ, IMMOBILI, CON LA PRUA RIVOLTA A MARE A FISSARE L'ORIZZONTE, QUASI AD ASPETTARE CON ANSIA L'ARRIVO DI QUALCUNO A PORTARLE IN MARE, A PORTARLE ALLA VITA. È PIACEVOLE CHIUDERE GLI OCCHI E LASCIARSI AVVOLGERE DAL TEMPO DEI RICORDI. ORA TUTTO HA UN SAPORE DIVERSO.

IN THE COLOURFUL, HOSPITABLE COASTAL TOWNS OF THE RIVIERA LIGURE OF LEVANTE, TIME SEEMS TO STAND STILL. SURROUNDED BY ENCHANTING SHADES OF BLUE AND GREEN HILLS DROPPING STEEPLY DOWN TO THE SEA, WITH A DIFFERENT SUNSET EVERY EVENING. THIS IS WHERE I TOOK MY FIRST STEPS AND BEGAN TO DISCOVER THE WORLD, HOLDING MY GRANDFATHER'S REASSURING HAND. THIS IS WHERE MY EARLIEST MEMORIES ARE SET, AMONG THE FISHERMEN'S NETS AND LITTLE FISHING BOATS PAINTED IN THE LOCAL COLOURS. WHITE, SOMETIMES WITH BLUE STRIPES, OR WITH A STRIP OF WOOD LEFT UNPAINTED JUST BELOW THE RIM AND A THIN YELLOW OR RED LINE TO MARK THE WATERLINE. THERE THEY STOOD, IMMOBILE, BOW TOWARD THE SEA, STARING AT THE HORIZON AS IF ANXIOUSLY WAITING FOR SOMEONE TO COME AND TAKE THEM OUT TO SEA, TO BRING THEM TO LIFE. IT'S LOVELY TO CLOSE YOUR EYES AND GIVE YOURSELF UP TO YOUR MEMORIES. NOW, EVERYTHING HAS A DIFFERENT FLAVOUR.

PARMI LES PETITS VILLAGES DE LA RIVIERA LIGURE DE LEVANTE, COLORÉS ET ACCUEILLANTS, OÙ LE TEMPS SEMBLE S'ÊTRE ARRÊTÉ. ENTRE LES FÉRIQUES NUANCES DU BLEU, LES VERTES FALAISES SURPLOMBANT LA MER ET LES COUCHERS DE SOLEIL DIFFÉRENTS CHAQUE JOUR. LÀ-BAS, GUIDÉS PAR LA MAIN RASSURANTE DE MON GRAND-PÈRE, MES PREMIERS PAS ONT RENCONTRÉ LE MONDE, À LA DÉCOUVERTE DE MES PREMIÈRES ÉMOTIONS. C'EST LÀ QUE MES PREMIERS SOUVENIRS ONT LEUR VOIX, PARMI LES FILETS DES PÊCHEURS ET LEURS BATEAUX DÉCORÉS AUX COULEURS LOCALES. BLANC, AVEC DES RAYURES BLEUES OU AVEC UNE BANDE EN BOIS ET UNE MINCE BANDE JAUNE OU ROUGE POUR SOULIGNER LA LIGNE DE FLOTTAISON. ILS SE TENAIENT LÀ, IMMOBILES, LA PROUE TOURNÉE VERS LA MER ET FIXANT L'HORIZON, COMME S'ILS ATTENDAIENT QUE QUELQU'UN VIENNE LES EMMENER VERS LE LARGE, OÙ ILS POURRAIENT REVIVRE. IL EST DOUX DE FERMER LES YEUX ET DE SE LAISSER EMPORTER PAR LE TEMPS DES SOUVENIRS. AUJOURD'HUI, TOUT A UN GOÛT DIFFÉRENT.

ENTRE PEQUEÑOS PUEBLOS DE LA RIVIERA LIGURE DE LEVANTE, COLORIDOS Y ACOGEDORES, DONDE EL TIEMPO PARECE HABERSE DETENIDO. ENTRE ENCANTADORES TONOS DE AZUL, VERDES ACANTILADOS CON VISTAS AL MARY PUESTAS DE SOL NUEVAS TODOS LOS DÍAS. AQUÍ, ENTRE LAS TRANQUILIZADORAS MANOS DE MI ABUELO, EMPECÉ A DAR MIS PRIMEROS PASOS POR EL MUNDO Y A EXPERIMENTAR EL DESCUBRIMIENTO DE MIS PRIMERAS EMOCIONES. AQUÍ ESTÁN MIS PRIMEROS RECUERDOS, ENTRE REDES DE PESCADORES Y EMBARCACIONES DECORADAS CON LOS COLORES LOCALES. BLANCO, A VECES CON RAYAS AZULES, TAL VEZ UNA FRANJA JUSTO DEBAJO DEL BORDE DE MADERA Y UNA DELGADA LÍNEA AMARILLA O ROJA PARA RESALTAR LA LÍNEA DE FLOTACIÓN. ALLÍ ESTABAN, INMÓVILES, CON LA PROA FRENTE AL MAR MIRANDO AL HORIZONTE, COMO SI ESPERARAN ANSIOSAMENTE A QUE ALGUIEN LAS LLEVARA AL MAR, A LA VIDA. ES AGRADABLE CERRAR LOS OJOS Y DEJARSE ENVOLVER POR LOS RECUERDOS. AHORA TODO TIENE UN SABOR DIFERENTE.



Filling.

UN GETTO DEFINITO, PURO, AZIONATO DALLA GESTUALITÀ PIÙ SPONTANEA DEL MOVIMENTO DELLA LEVA CHE, APRENDOSI IN ACQUA FREDDA E SUGGERENDO UNA MINORE PORTATA GRAZIE AD UNA LIEVE RESISTENZA A METÀ CORSA, ESPRIME UNA DECISA CONSAPEVOLEZZA AMBIENTALE. IMMEDIATA E PRECISA, RAPPRESENTA LA PIÙ ISTINTIVA FRUIZIONE DELL'ACQUA ALL'INTERNO DELLO SPAZIO LAVELLO.

11

A PURE, WELL-DEFINED JET, COMMANDED BY THE MOST SPONTANEOUS OF MOTIONS OF THE LEVER, WHICH, OPENING IN COLD WATER AND SUGGESTING A DECREASED FLOW BY OFFERING GENTLE RESISTANCE HALFWAY THROUGH ITS TRAVEL, EXPRESSES A DEFINITE ATTITUDE TOWARD THE ENVIRONMENT. IMMEDIATE AND PRECISE, IT REPRESENTS THE MOST INSTINCTIVE USE OF WATER IN THE WASHBASIN.

UN JET DÉFINI ET PUR, ACTIVÉ PAR LE MOUVEMENT EXERCÉ SPONTANÉMENT SUR LE LEVIER QUI, FAISANT COULER L'EAU FROIDE ET SUGGÉRANT UN DÉBIT PLUS FAIBLE GRÂCE À UNE LÉGÈRE RÉSISTANCE RENCONTRÉES À MI-COURSE, EXPRIME UNE FORTE PRISE DE CONSCIENCE ENVIRONNEMENTALE. IMMÉDIAT ET PRÉCIS, IL REPRÉSENTE L'UTILISATION LA PLUS INSTINCTIVE DE L'EAU DANS L'ÉVIER.

UN CHORRO DEFINIDO, PURO, ACCIONADO POR LA GESTUALIDAD ESPONTÁNEA DEL MOVIMIENTO DE LA PALANCA QUE, ABRIÉNDOSE EN AGUA FRÍA Y SUGIRIENDO UN FLUJO MENOR GRACIAS A UNA LIGERA RESISTENCIA A MITAD DE RECORRIDO, EXPRESA UNA MARCADA CONCIENCIA AMBIENTAL. INMEDIATA Y PRECISA, REPRESENTA EL USO MÁS INSTINTIVO DEL AGUA EN EL ESPACIO DEL FREGADERO.



... tanta fresca...
che o pestello o se l'inghiotte
con do parmigian grattate
e do sardo stapiondu
aui fin sia se mette
se conditi trighi e biennette!
di Panni Raffo

*Do you like it?
You ain't seen
nothing yet...*



*Between
perfumes and colours.*

A SAUCE CALLED PESTO.

ERA IL 1989 E IL SUNDAY TIMES INTITOLAVA COSÌ L'ARTICOLO APICE DELL'INCHIESTA SUI SAPORI ITALIANI "THE TASTE OF ITALY". IL MONDO SI INNAMORAVA DEL BASILICO E DEL SUO PROFUMO INCONFONDIBILE, SOGNANDO I PROMONTORI A PICCO SUL MARE, LO SCAGLIARSI DELLE ONDE, LA BREZZA ESTIVA... NON SOLO UNA SALSA: UNA BANDIERA DELL'ITALIANITÀ NEL MONDO E DI UNA REGIONE DALLA TRADIZIONE GASTRONOMICA TOTALMENTE DIVERSA DAGLI ALTRI TERRITORI DEL NORD ITALIA, CHE HA SAPUTO RACCONTARE UNA STORIA DI SEMPLICITÀ CHE AL CONTEMPO È PIENA DI PASSIONE E MAESTRIA PER CREARE ESPERIENZE SENSORIALI UNICHE AL MONDO.

IN 1989, THE SUNDAY TIMES MADE THIS THE TITLE OF THE LEAD ARTICLE IN ITS FEATURE ON ITALIAN TASTE, "THE TASTE OF ITALY". THE WORLD WAS FALLING IN LOVE WITH BASIL AND ITS UNIQUE FRAGRANCE, DREAMING OF PROMONTORIES OVER THE SEA, OF THE SOUND OF BREAKING WAVES AND THE SUMMER BREEZE... PESTO IS MORE THAN JUST A SAUCE: A FLAG RECOGNISED THE WORLD OVER AS BELONGING TO ITALY, AND TO A REGION WITH TOTALLY DIFFERENT GASTRONOMIC TRADITIONS FROM THE REST OF NORTHERN ITALY, TELLING A STORY OF SIMPLICITY, PASSION AND MASTERY AND CREATING UNIQUE SENSORY EXPERIENCES UNMATCHED ANYWHERE ELSE IN THE WORLD.

C'ÉTAIT EN 1989 ET LE SUNDAY TIMES PUBLIAIT SON ARTICLE PRINCIPAL SUR LES SAVEURS ITALIENNES " THE TASTE OF ITALY ". LE MONDE DÉCOUVRAIT AMOUREUSEMENT LE BASILIC ET SON INCOMPARABLE PARFUM, EN RÊVANT DES PROMONTOIRES SURPLOMBANT LA MER, DES VAGUES, DE LA BRISE ESTIVALE... CE N'ÉTAIT PAS UNE SIMPLE SAUCE, C'ÉTAIT L'ÉTENDARD DE L'ESPRIT ITALIEN DANS LE MONDE ET D'UNE RÉGION POSSÉDANT UNE TRADITION GASTRONOMIQUE TOTALEMENT DIFFÉRENTE DE CELLE DES AUTRES RÉGIONS DU NORD DE L'ITALIE ET SACHANT RACONTER UNE HISTOIRE À LA FOIS SIMPLE ET PLEINE DE PASSION ET DE MAÎTRISE POUR CRÉER DES SENSATIONS UNIQUES AU MONDE.

CORRÍA EL AÑO 1989 Y EL SUNDAY TIMES TITULABA ASÍ EL ARTÍCULO PRINCIPAL DE UNA INVESTIGACIÓN SOBRE LOS SABORES ITALIANOS: "THE TASTE OF ITALY". EL MUNDO SE ENAMORÓ DE LA ALBAHACA Y DE SU INCONFUNDIBLE AROMA, SOÑANDO CON CABOS, OLAS, LA BRISA DEL VERANO... NO ES SOLO UNA SALSA: ES UNA BANDERA DE LA ITALIANIDAD EN EL MUNDO Y DE UNA REGIÓN CON UNA TRADICIÓN GASTRONÓMICA TOTALMENTE DIFERENTE DE LOS OTROS TERRITORIOS DEL NORTE DE ITALIA, QUE HA SIDO CAPAZ DE MANTENER UNA SIMPLICIDAD QUE, AL MISMO TIEMPO, ESTÁ LLENA DE PASIÓN Y DESTREZA PARA CREAR EXPERIENCIAS SENSORIALES ÚNICAS EN EL MUNDO.

INGREDIENTS.

DOSE PER 500 G DI TROFIE / INGREDIENTS FOR 500 G TROFIE / DOSES POUR 500 G DE TROFIE / DOSIS PARA 500 G DE TROFIE

50 G	FOGLIE DI BASILICO DOP / DOP BASIL LEAVES / FEUILLES DE BASILIC AOP / OJAS DE ALBAHACA DOP
100 ML	OLIO EXTRAVERGINE D'OLIVA / EXTRA VIRGIN OLIVE OIL / HUILE EXTRA VIERGE D'OLIVE / ACEITE DE OLIVA VIRGEN EXTRA
70 G	PARMIGIANO REGGIANO DOP
30 G	PECORINO SARDO DOP
2 SPICCHI	AGLIO / GARLIC / AIL / AJO
15 G	PINOLI / PINE NUTS / PIGNONS / PIÑONES
Q.B.	SALE GROSSO / COARSE SALT / GROS SEL / SAL GRUESA

PER OTTENERE UN OTTIMO PESTO, LAVORATE GLI INGREDIENTI A TEMPERATURA AMBIENTE E IL PIÙ VELOCEMENTE POSSIBILE: L'ESPOSIZIONE ALL'OSSIGENO È CAUSA DI OSSIDAZIONE / FOR AN EXCELLENT PESTO, WORK THE INGREDIENTS AT ROOM TEMPERATURE AND AS QUICKLY AS POSSIBLE: EXPOSURE TO OXYGEN CAUSES OXIDATION / POUR OBTENIR UN EXCELLENT PESTO, TRAVAILLEZ LES INGRÉDIENTS À TEMPÉRATURE AMBIANTE ET LE PLUS RAPIDEMENT POSSIBLE : L'EXPOSITION À L'OXYGÈNE PROVOQUE OXYDATION / PARA OBTENER UN EXCELENTE PESTO, TRABAJA LOS INGREDIENTES A TEMPERATURA AMBIENTE Y LO MÁS RÁPIDO POSIBLE: LA EXPOSICIÓN AL OXÍGENO PROVOCA LA OXIDACIÓN.



- O pesto -

Pesta l'aggio into mortà
pià azonbi un pò de sà
'na magnà de bain pigneu
(fàlo senza no se peu)
caccia tante fresche fuzze
che o pestello o se l'inghegge
ora do parmixian gratou
e do sardo stapionau
èus fin àra se mette
pe condè trofie e trenette!

di Manmi Raffo

PREPARATION.

LAVATE IN ACQUA FREDDA IL BASILICO, POI METTETELO AD ASCIUGARE SU UN CANOVACCIO. NEL FRATTEMPO NEL MORTAIO PESTATE L'AGLIO SBUCCIATO E QUALCHE GRANO DI SALE GROSSO, FINO A QUANDO RAGGIUNGONO LA CONSISTENZA DI UNA CREMA. AGGIUNGETE I PINOLI, LE FOGLIOLINE DI BASILICO, E QUALCHE ALTRO GRANO DI SALE GROSSO, PESTANDO CON UN DOLCE MOVIMENTO ROTATORIO DEL PESTELLO E RUOTANDO IN SENSO CONTRARIO IL MORTAIO, TIRANDOLO PER LE SUE CARATTERISTICHE "ORECCHIE". AGGIUNGETE I FORMAGGI UN PO' ALLA VOLTA CONTINUANDO A MESCOLORE, E INFINE L'OLIO EXTRAVERGINE D'OLIVA, VERSATO A FILO. AMALGAMATE BENE FINO AD OTTENERE UNA SALSA OMOGENEA.

RINSE BASIL IN COLD WATER AND PLACE ON A DISH TOWEL TO DRAIN. IN THE MEANTIME, PEEL GARLIC AND CRUSH IN A MORTAR WITH A FEW GRAINS OF COARSE SALT, AIMING FOR A CREAMY CONSISTENCY. ADD PINE NUTS, BASIL LEAVES, AND A FEW MORE GRAINS OF COARSE SALT, AND GRIND WITH A GENTLY ROTARY MOTION OF THE PESTLE, TURNING THE MORTAR IN THE OPPOSITE DIRECTION, PULLING IT BY ITS TRADITIONAL "EARS". ADD PARMIGIANO REGGIANO AND PECORINO SARDO, A BIT AT A TIME, WHILE CONTINUING TO BLEND, AND FINALLY DRIZZLE IN THE OLIVE OIL. BLEND WELL TO OBTAIN A SMOOTH SAUCE.

LAVER LE BASILIC À L'EAU FROIDE, PUIS LE LAISSER SÉCHER SUR UN TORCHON. PENDANT CE TEMPS, DANS LE MORTIER, ÉCRASER L'AIL PELÉ ET QUELQUES GRAINS DE GROS SEL JUSQU'À CE QUE L'ON OBTIENNE UNE CRÈME, AJOUTER LES PIGNONS DE PIN, LES FEUILLES DE BASILIC ET QUELQUES GRAINS DE GROS SEL SUPPLÉMENTAIRES, BATTRE AVEC UN LÉGER MOUVEMENT ROTATIF DU PILON ET TOURNER LE MORTIER EN SENS INVERSE EN LE TIRANT PAR SES " OREILLES ". AJOUTER LES FROMAGES UN PEU À LA FOIS, EN CONTINUANT À MÉLANGER, PUIS VERSER L'HUILE D'OLIVE EXTRA VIERGE TRÈS LENTEMENT. BIEN MÉLANGER JUSQU'À OBTENTION D'UNE SAUCE HOMOGÈNE.

LAVE LA ALBAHACA EN AGUA FRÍA. LUEGO PÓNGALA A SECAR EN UN PAÑO. MIENTRAS TANTO, EN EL MORTERO, MACHAQUE EL AJO PELADO Y UNOS CUANTOS GRANOS DE SAL GRUESA, HASTA QUE ALCANCEN LA CONSISTENCIA DE UNA CREMA. AGREGUE LOS PIÑONES, LAS HOJAS DE ALBAHACA Y ALGUNOS GRANOS MÁS DE SAL GRUESA, MACHACÁNDOLOS CON UN SUAVE MOVIMIENTO ROTATORIO DE LA MANO DE MORTERO Y GIRANDO EL MORTERO EN LA DIRECCIÓN OPUESTA, TIRANDO DE ÉL POR SUS CARACTERÍSTICAS "OREJAS". AGREGUE LOS QUESOS POCO A POCO MIENTRAS SIGUE MEZCLANDO Y, AÑADA EL ACELTE DE OLIVA VIRGEN EXTRA POCO A POCO, EN UN CHORRITO. MEZCLE BIEN HASTA OBTENER UNA SALSA HOMOGÉNEA.





ORIGINS.

LA RICETTA DI QUESTA SALSA, PER CUI LA LIGURIA È FAMOSA NEL MONDO, RISALE ALLA METÀ DEL XIX SECOLO: TUTTAVIA, È UN'ANTICA TRADIZIONE CHE SEMBRA RISALIRE A UN'ALTRA RICETTA MOLTO PIÙ ANTICA, LA COSIDDETTA "AGGIADDA" (AGLIATA), SALSA A BASE D'AGLIO DEL XIII SECOLO. LE LEGGENDE SONO MOLTEPLICI, DA QUELLA DEL FRATE CHE TRA LE ALTURE DI GENOVA RACCOLSE L'ERBA AROMATICA CHE CRESCOVA SU QUELLE COLLINE, FINO ALLE BUCOLICHE DI VIRGILIO (39 A.C.), DOVE IL CONTADINO SIMILO PRANZA CON UNA FOCACCIA SPALMATA DI "MORETUM", UNA SALSA A BASE DI CORIANDOLO, RUTA, PREZZEMOLO E CACIO PESTATI NEL MORTAIO E LEGATI DALL'OLIO DI OLIVA.

THE RECIPE FOR THIS SAUCE WHICH HAS MADE LIGURIA FAMOUS THE WORLD OVER DATES BACK TO THE MID 19TH-CENTURY, BUT IT SEEMS TO BE BASED ON A MUCH OLDER RECIPE, KNOWN AS "AGGIADDA", A GARLIC-BASED SAUCE DATING BACK TO THE 13TH CENTURY. THERE ARE PLENTY OF LEGENDS ABOUT THE ORIGINS OF THE SAUCE, FROM THE ONE ABOUT THE FRIAR ON THE HILLS ABOVE GENOA WHO COLLECTED HERBS THAT GREW ON THE HILL TO THE STORY IN VIRGIL'S BUCOLICS (39 B.C.) IN WHICH THE PEASANT SIMILUS DINES ON FOCACCIA COVERED WITH "MORETUM", A SAUCE CONTAINING CORIANDER, RUE, PARSLEY AND CHEESE GROUND IN A MORTAR AND MIXED WITH OLIVE OIL.

LA RECETTE DE CETTE SAUCE, POUR LAQUELLE LA LIGURIE EST CÉLÈBRE DANS LE MONDE, REMONTE AU MILIEU DU XIXÈME SIÈCLE. IL S'AGIT D'UNE TRADITION QUI SEMBLE TOUTEFOIS REMONTER À UNE RECETTE BEAUCOUP PLUS ANCIENNE, L' "AGGIADDA", UNE SAUCE À L'AIL DU XIIIÈME SIÈCLE. IL Y A LA LÉGENDE DU MOINE DES ENVIRONS DE GÈNES, QUI CUEILLAIT L'HERBE AROMATIQUE QUI POUSSAIT SUR CES COLLINES. DANS SES BUCOLIQUES (39 AV. J.-C.), VIRGILE PARLE DU PAYSAN SIMILO QUI, POUR SON DÉJEUNER, MANGEAIT UNE FOUGASSE GARNIE DE "MORETUM", UNE SAUCE À BASE DE CORIANDRE, DE RUE, DE PERSIL ET DE FROMAGE QU'IL PILAIT DANS SON MORTIER ET LIAIT AVEC DE L'HUILE D'OLIVE.

LA RECETA DE ESTA SALSA, POR LA QUE LIGURIA ES FAMOSA EN TODO EL MUNDO, SE REMONTA A MEDIADOS DEL SIGLO XIX. SIN EMBARGO, SE TRATA UNA ANTIGUA TRADICIÓN QUE PARECE REMONTARSE A OTRA RECETA MUCHO MÁS ANTIGUA, LA LLAMADA "AGGIADDA", UNA SALSA DE AJO DEL SIGLO XIII. HAY LA LEYENDA QUE HABLA DEL FRAILE QUE ENTRE LAS MONTAÑAS DE GÉNOVA RECOGIÓ LA HIERBA AROMÁTICA QUE CRECÍA EN ESAS COLINAS, HASTA EL BUCÓLICAS DE VIRGILIO (39 A.C.), DONDE EL CAMPESINO SIMILO ALMUERZA CON UNA FOCACCIA CON "MORETUM", UNA SALSA HECHA DE CILANTRO, RUDA, PEREJIL Y QUESO PREPARADA EN UN MORTERO Y LIGADA CON ACEITE DE OLIVA.





*... tante pesche. Fugge
che o pestello o se l'inghiupe
con do parmigian grattoe
e do sardo stapiondu
aui fin aia se mette
se condit trigh e biemette!
di Panni Raffo*

*Revolve
your idea of
kitchen faucet.*



Washing.

18

UN MOVIMENTO CHE SVELA UN PENSIERO A 360° ESTENDENDO L'AREA UTILE DEL PIANO DI LAVORO. UN'ESPRESSIVITÀ CHE CONSERVA DELICATEZZA E REGALA LA PIACEVOLE SENSAZIONE DI SENTIRCI UN PO' CHEF, A CASA NOSTRA. IL COMANDO DEVIATORE SULLA DOCCETTA, AZIONATO DALLA PRESSIONE DELLA MANO, SPOSTA L'EROGAZIONE AL GETTO SPRAY, AIUTANDO NELLA FRENESIA DELLE ATTIVITÀ IN CUCINA.

A MOVEMENT THAT REVEALS AN ALL-ENCOMPASSING THOUGHT, EXTENDING THE USABLE AREA OF THE WORK SURFACE. AN EXPRESSIVENESS THAT PRESERVES ITS DELICACY AND OFFERS US THE ENJOYABLE SENSATION OF FEELING LIKE GREAT CHEFS, IN OUR OWN HOMES. THE BYPASS CONTROL ON THE HAND SHOWER, ACTIVATED BY THE PRESSURE OF THE HAND, SHIFTS THE SPRAY JET TO HELP BUSY COOKS IN THE KITCHEN.

UN MOUVEMENT QUI RÉVÈLE UNE PENSÉE TOUTS AZIMUTS EN PROLONGEANT LA SURFACE UTILE DU PLAN DE TRAVAIL. UNE EXPRESSIVITÉ QUI PRÉSERVE LA DÉLICATESSE ET DONNE LA SENSATION DE SE SENTIR UN PEU COMME UN CHEF À LA MAISON. LA COMMANDE DE DÉVIATION DE LA DOUCHETTE, ACTIONNÉ PAR LA PRESSION DE LA MAIN, ACTIVE LE JET VAPORISANT, POUR FACILITER LES ACTIVITÉS DANS LA CUISINE.

UN MOVIMIENTO QUE REVELA UN PENSAMIENTO GLOBAL QUE AMPLÍA EL ÁREA ÚTIL DEL ESPACIO DE TRABAJO. UNA EXPRESIÓN QUE CONSERVA LA DELICADEZA Y DA LA SENSACIÓN DE SENTIRSE COMO UN CHEF EN NUESTRA PROPIA CASA. EL MANDO DESVIADOR EN LA DUCHA DE MANO, ACTIVADO POR LA PRESIÓN DE LA MANO, TRASLADA LA SALIDA DEL CHORRO PULVERIZADO, AYUDANDO EN LAS ACTIVIDADES EN LA COCINA.







A kind of magic.

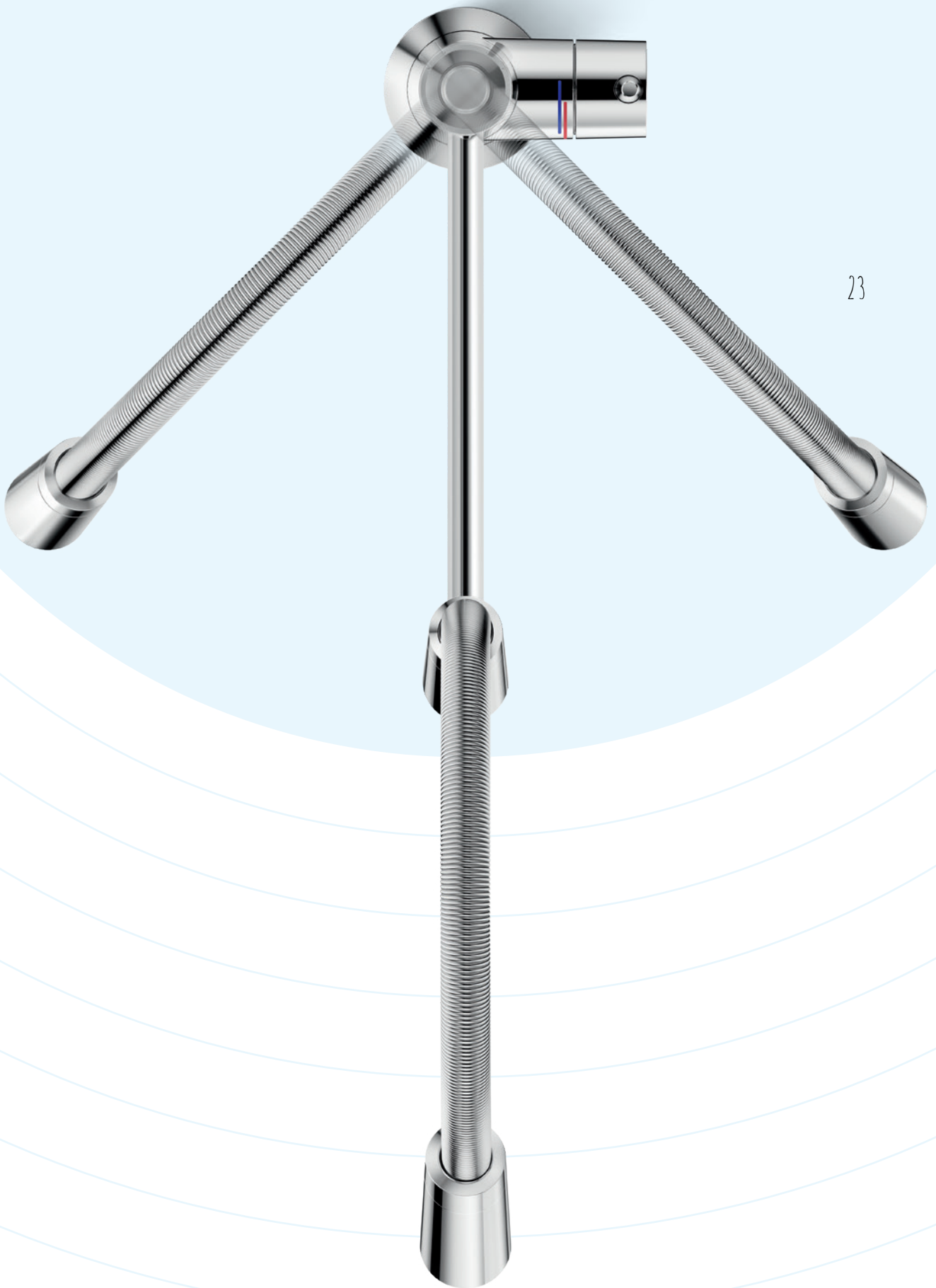
22

UN AMORE IMMEDIATO, A 360°: L'INDOLE INTUITIVA DI LEVANTE EVOCA COMFORT E SEMPLICITÀ DI UTILIZZO. L'AMPIO RAGGIO D'AZIONE DELLA DOCCETTA, COLLOCATA IN POSIZIONE OPPOSTA RISPETTO AI MISCELATORI TRADIZIONALI, UNITO ALLA FACILITÀ DI PRELEVARLA CON UNA SOLA MANO IN VIRTÙ DELL'ANCORAGGIO MAGNETICO, PERMETTONO LA PIÙ TOTALE LIBERTÀ DI MOVIMENTO SUL PIANO LAVELLO.

IT'S INSTANT, A 360° LOVE: THE INTUITIVE SPIRIT OF LEVANTE SUGGESTS ITS COMFORT AND CONVENIENCE. THE HAND SHOWER'S VAST RANGE OF ACTION, LOCATED IN THE OPPOSITE POSITION TO CONVENTIONAL MIXERS, AND THE EASE WITH WHICH IT CAN BE PICKED UP WITH ONE HAND THANKS TO ITS MAGNETIC ANCHORAGE, PERMIT TOTAL FREEDOM OF MOVEMENT ON THE SINK SURFACE.

UN AMOUR IMMÉDIAT À 360° : LE CARACTÈRE INTUITIF DE LEVANTE ÉVOQUE LE CONFORT ET LA FACILITÉ D'UTILISATION. LE LARGE RAYON D'ACTION DE LA DOUCHETTE, PLACÉE À L'OPPOSÉ DES MITIGEURS TRADITIONNELS, ET SA PRISE FACILE À L'AIDE D'UNE SEULE MAIN, GRÂCE À L'ANCRAGE MAGNÉTIQUE, ASSURENT LA PLUS GRANDE LIBERTÉ DE MOUVEMENT SUR L'ÉVIER.

UN AMOR INMEDIATO Y A 360°: LA NATURALEZA INTUITIVA DE LEVANTE EVOCA COMFORT Y FACILIDAD DE USO. EL RADIO DE ACCIÓN DE LA DUCHA DE MANO, COLOCADO EN POSICIÓN OPUESTA EN COMPARACIÓN CON LOS MEZCLADORES TRADICIONALES, CON LA FACILIDAD QUE SUPONE AGARRARLA CON UNA SOLA MANO GRACIAS AL ANCLAJE MAGNÉTICO, PERMITEN UNA TOTAL LIBERTAD EN EL PLANO DEL FREGADERO.





CHROME

POSIZIONE START
STARTING POSITION
POSITION OUVERTURE
POSICIÓN INICIAL

AERATORE
AERATOR
AÉRATEUR
AIREADOR

POSIZIONE ESTESA
EXTENDED POSITION
POSITION ÉTENDUE
POSICIÓN EXTENDIDA



ANCORAGGIO MAGNETICO
MAGNETIC ANCHORAGE
ANCRAGE MAGNÉTIQUE
ANCLAJE MAGNÉTICO

ROTAZIONE A 360°
360° ROTATION
ROTATION A 360°
ROTACIÓN A 360°

DIAMOND SMOKE





RAGGIO D'AZIONE RADDOPPIATO
DOUBLE RADIUS OF ACTION
RAYON D'ACTION DOUBLE
RADIO DE ACCIÓN DOBLE

DOCCETTA
HAND SHOWER
DOUCHETTE
DUCHA DE MANO

VELVET BLACK



NOBILIS



INOX

APERTURA IN ACQUA FREDDA CON LIMITATORE DI PORTATA
COLD WATER OPENING WITH FLOW LIMITER
OUVERTURE EN EAU FROIDE AVEC LIMITEUR DE DÉBIT
APERTURA EN AGUA FRÍA CON LIMITADOR DE CAUDAL



Uno scrosciare dell'acqua che riporta alla dimensione domestica. Arrivare a casa dopo una corsa in riva al mare e finalmente dissetarsi con un bicchiere di acqua fresca, oppure riempire una pentola per iniziare a cucinare nell'accezione più familiare e istintiva di miscelatore cucina.

A burst of water that brings us back to the domestic dimension. Coming home after running along the seashore, and finally satisfying your thirst with a glass of cool water, or filling a pot with water to start cooking in the most familiar and instinctive version of the kitchen mixer tap.

Un grondement d'eau qui renvoie à la dimension domestique. Arriver à la maison après avoir couru au bord de la mer et éteindre sa soif avec un verre d'eau fraîche, ou remplir une casserole pour cuisiner en utilisant le mitigeur dans son aspect le plus familier et instinctif.

Un rugido de agua que retrae a la dimensión doméstica. Llegar a casa después de una carrera junto al mar y calmar la sed con un vaso de agua fresca, o llenar una olla para empezar a cocinar en la acepción más familiar e instintiva del mezclador de cocina.



CARLO NOBILI SPA RUBINETTERIE

VIA NOVARA 29, 28019 SUNO (NO) ITALIA

OFFICE +39 0322 885885

FAX +39 0322 858091

WEB NOBILI.IT



LEVANTE DESIGN

MARCO VENZANO

COMMUNICATION CONCEPT

MARCO VENZANO, ANGELO PAGANI, ELENIA PALLARO, VIOLA SERAFINI

HEARTFELT THANKS TO

DIEGO GIROMINI, LUIGI MARGAROLI, NOBILI

ANDREA ALESSIO, MARCELA LÓPEZ, ENRICO FONTANA, VERA MELCHIORE, STUDIO POINTER

ALESSANDRO CASTANO, UMBERTO PASQUALE, WIDESTUDIO

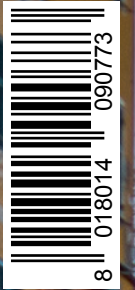
CESARE DOTTI, ASSOCIAZIONE CULTURALE "O CASTELLO"

STEFANO TENAGLIA, GRAFICHE ANTIGA

GUIDETTI ARREDAMENTI



*Ao mal messiano,
Marco*



ACATALEVANTE / September, 2019 / We invest resources in the continuous improvement of the product and of processing methods. The catalogue may contain articles subject to modifications. Due to the printing technique, the colours shown above may vary from the true colour of the finish. Before submitting an order, please consult our sales network.

NOBILIS