

TECHNICAL SPECIFICATIONS

CAHIER TECHNIQUE

COLLECTIONS BAIN
SANITARYWARE COLLECTIONS

THG[®]
P A R I S



THG Paris étoffe sa gamme sanitaire et renforce son esprit d'innovation en proposant des modèles de baignoires, vasques et accessoires parfaitement coordonnés avec les collections de robinetteries.

La qualité et le raffinement font partie de l'ADN de la Maison et nous avons cette volonté constante de proposer des expériences uniques. La personnalisation des modèles est possible grâce à de nombreux décors : feuilles d'or, Terracotta, couleurs personnalisées, frises décoratives... Chez THG Paris nous souhaitons nous différencier en proposant des produits exceptionnels, à l'image de votre intérieur.

THG Paris expands its range of sanitaryware and strengthens its spirit of innovation by offering models of bathtubs, basins and accessories perfectly coordinated with its faucet collections.

Quality and refinement are part of the House's DNA and we have this constant desire to offer unique experiences. Customisation is possible thanks to the many decors on offer: gold leaf, Terracotta, personalized colors, decorative friezes... At THG Paris we wish to differentiate ourselves by proposing exceptional products, just like your interior.

SAVOIR-FAIRE KNOW-HOW

QUALITY

MADE IN FRANCE



AUTHENTICITY

EXPERTISE

INNOVATION

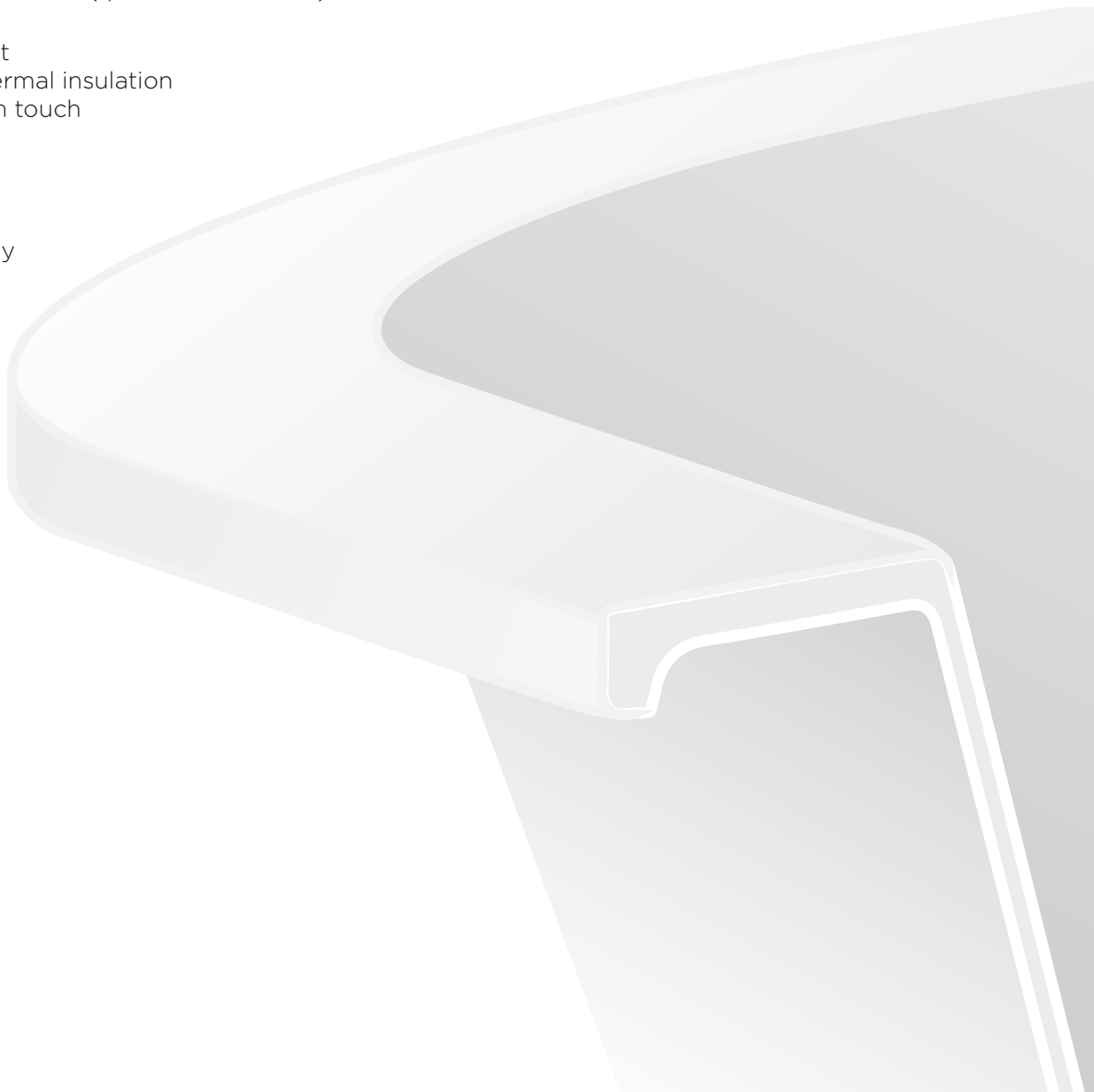
MineralStone®

Matériau composite technique à base de charges minérales et gelcoat de 10 mm d'épaisseur (tolérance +/- 2 mm)

- Résistant aux chocs
- Isolation phonique et thermique
- Toucher agréable et chaud
- Facile à nettoyer
- Réparable facilement
- Poids faible
- Résistant aux UV
- Garantie 5 ans

Technical composite material, based on mineral fillers and gelcoat, 10 mm thick (+/- 2 mm tolerance)

- Shock resistant
- Sound and thermal insulation
- Nice and warm touch
- Easy to clean
- Easy to repair
- Low weight
- UV resistant
- 5 year warranty



BAIGNOIRES À POSER | FREESTANDING BATHTUBS

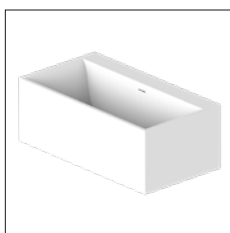
P. 7



CORVAIR

B11.B531

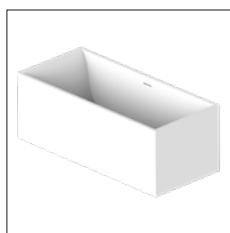
P. 9



EGO

B11.B542

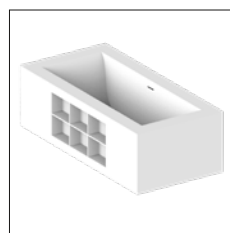
P. 10



EGO

B11.B543

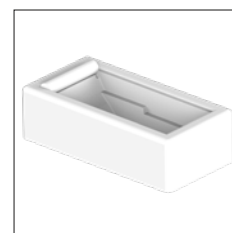
P. 11



EGO

B11.B610

P. 12



GALATÉE

B11.B561

P. 13



HONORÉ

B11.B691

P. 14



HONORÉ

B11.B692

P. 15



HONORÉ

B11.B693

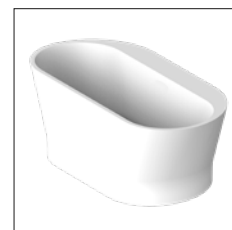
P. 16



MONCEAU

B11.B571

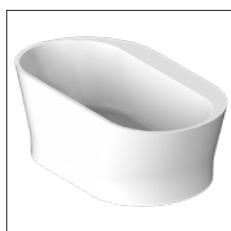
P. 17



MONCEAU

B11.B591

P. 18



MONCEAU GM

B11.B592

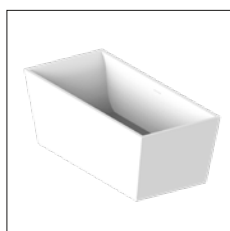
P. 19



MONCEAU GM MARBRE

B11.B594

P. 20



PAGODE

B11.B630

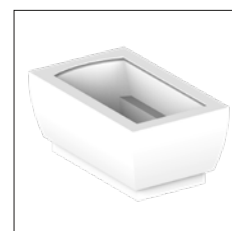
P. 21



TWIN

B11.B661

P. 22



YOKO

B11.B681

P. 23

BAIGNOIRES À ENCASTRER | BUILT-IN BATHTUBS

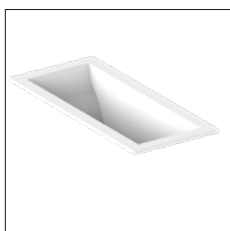
P. 25



CORVAIR

B10.B532

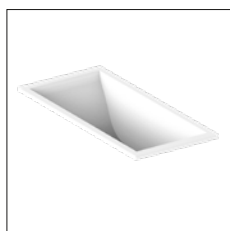
P. 27



ASTRELLE 180

B10.B500

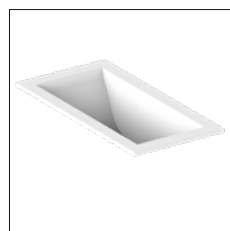
P. 28



ASTRELLE 150

B10.B501

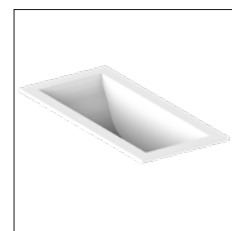
P. 29



ASTRELLE 160

B10.B502

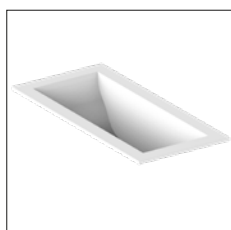
P. 30



ASTRELLE 170

B10.B503

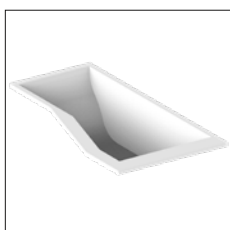
P. 31



ASTRELLE 190

B10.B504

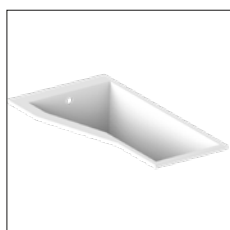
P. 32



ASTRELLE DOUCHE

B10.B506

P. 33



ASTRELLE DOUCHE

B10.B507

P. 34



ATHÈNES

B10.B690

P. 35



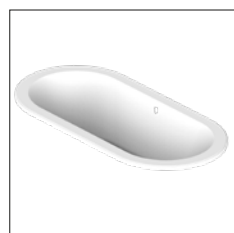
CLARA 176

B10.B520

P. 36

BAIGNOIRES À ENCASTRER | BUILT-IN BATHTUBS

P. 25



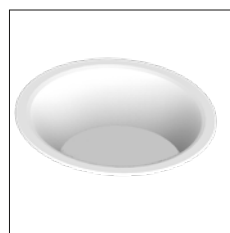
CLARA 190
B10.B521
P. 37



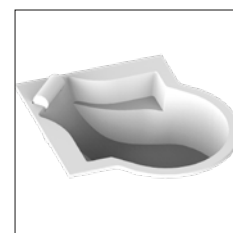
GALATÉE
B10.B560
P. 38



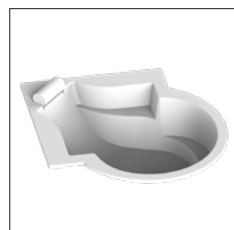
MELRIDGE
B10.B511
P. 39



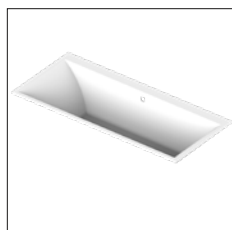
MONACO
B10.B580
P. 40



NYMPHEA
B10.B620
P. 41



NYMPHEA MASTER
B10.B621
P. 42



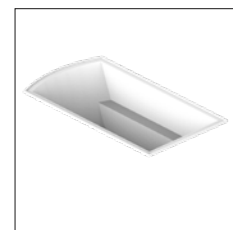
SUZAN
B10.B510
P. 43



TWIN
B10.B660
P. 44



TWO BE
B10.B670
P. 45



YOKO
B10.B680
P. 46

BALNÉO | WHIRLPOOL

P. 49

VASQUES ET PLANS VASQUES | WASHBASINS AND COUNTERTOPS

P. 55

VASQUES EN MÉTAL | METAL BASINS

P. 65

RECEVEURS DE DOUCHE | SHOWER TRAYS

P. 73

ACCESSOIRES ET OPTIONS | ACCESSORIES AND OPTIONAL FEATURES

P. 79

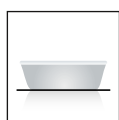
LÉGENDE DES PICTOGRAMMES | PICTOGRAM LEGENDS

Les principales caractéristiques de nos produits sont identifiables au premier coup d'œil grâce à ces pictogrammes.

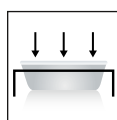
The main characteristics of our products can be identified at first glance thanks to these pictograms.



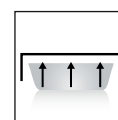
MineralStone™



À poser
Freestanding



À encastrer
par dessus
Overmounted



À encastrer
par dessous
Undermounted



Trop-plein intégré
Integrated overflow



Baignoire
à débordement
Overflowing bathtub



Système balnéo
disponible
Whirlpool available



Système chromo
disponible
Chromo system
available



Autres finitions
sur demande
Other finishes available
upon request



REF B11.B693.AS2

FREESTANDING BATHTUBS

BAIGNOIRES EN ÎLOT

Courbes et lignes droites se mêlent harmonieusement pour créer cette gamme intemporelle de baignoires en îlot.

Curves and straight lines blend harmoniously to create this timeless range of freestanding bathtubs.



BAIGNOIRES EN ÎLOT | FREESTANDING BATHTUBS



NOUVEAUTÉ 2021 | NEW 2021

B11.B531

Baignoire **CORVAIR**

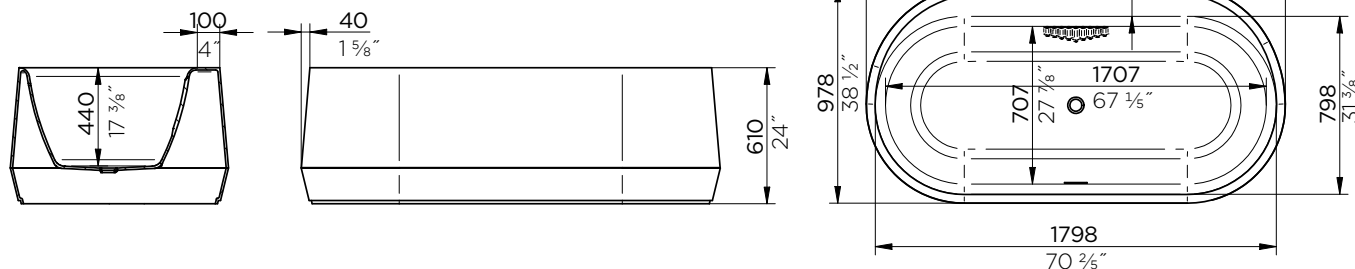
188 x 98 x 61 cm, modèle à poser avec plage asymétrique, livrée avec habillage de trop-plein chromé, livrée sans vidage

CORVAIR bathtub

188 x 98 x 61 cm, with asymmetric rim, freestanding, delivered with a chrome coverplate for overflow supplied without waste

Volume | Capacity : 220 L - 58 gal*

Poids | Weight : 180 kg - 397 lbs



OPTIONS

REF. B16.K102

Chromothérapie voir p. 53
Chromotherapy option see p. 53

REF. G00.305/H

Vidage conseillé voir p. 80
Recommended waste systems see p. 80

Frise Prestige voir p. 87
Prestige frieze see p. 87

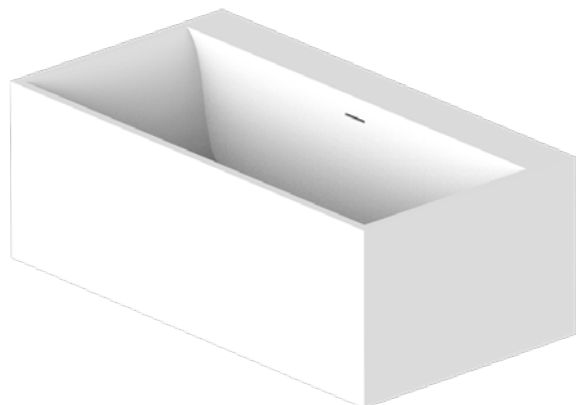
Accessoires voir p. 84
Accessories see p. 84

FINITIONS | FINISHES

AS1	Blanc brillant Glossy white
AS2	Blanc mat Matt white
DA2	Damier Moongold Moongold checkboard
DA4	Damier Palladium Palladium checkboard
EA2	Texturée bronze Bronze texture
FA2	Oxydée bronze Oxyde bronze
FA4	Oxydée étain Oxyde tin
GA2	Patchwork Palladium Patchwork Palladium
JA5	Ext. RAL, int. blanc - Brillant Outside RAL, inside white - Glossy
JA6	Ext. RAL, int. blanc - Mat Outside RAL, inside white - Matt
KA1	RAL brillant extérieur et intérieur Glossy RAL inside and outside

* contenance indicative en litres avec une personne de 70 kg - Indicative capacity in liters | gallons with a person of 70 kg

BAIGNOIRES EN ÎLOT | FREESTANDING BATHTUBS

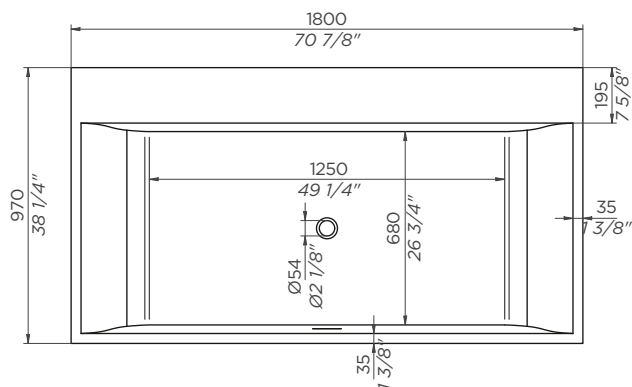
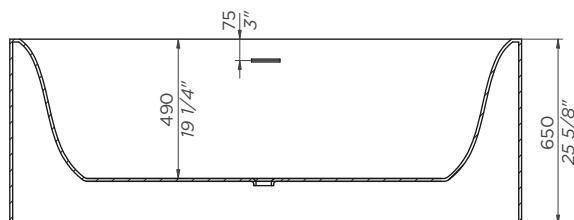
**B11.B542**

Baignoire **EGO**
180 x 97 x 65 cm, modèle à poser avec plage,
livrée sans vidage

EGO bathtub
180 x 97 x 65 cm, freestanding with rim,
delivered without waste

Volume | Capacity : 280 L - 74 gal*

Poids | Weight : 70 kg - 154 lbs

**OPTIONS****REF. B12.K12A**

Système balnéo voir p. 50
Whirlpool option see p. 50

REF. B16.K102 - REF. B16.K102AB

Chromothérapie voir p. 53
Chromotherapy option see p. 53

REF. G00.305/H

Vidage conseillé voir p. 80
Recommended waste systems see p. 80

Frise Prestige voir p. 87
Prestige frieze see p. 87

Frise classique voir p. 86
Classic frieze see p. 86

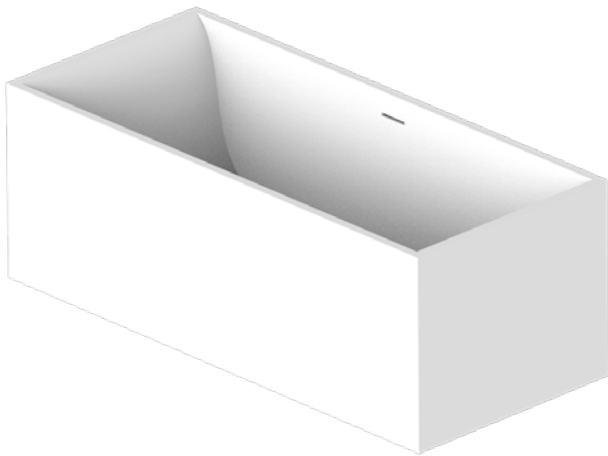
Accessoires voir p. 84
Accessories see p. 84

FINITIONS | FINISHES

AS2	Blanc mat Matt white
DA2	Damier Moongold Moongold checkboard
DA4	Damier Palladium Palladium checkboard
EA2	Texturée bronze Bronze texture
FA2	Oxydée bronze Oxyde bronze
FA4	Oxydée étain Oxyde tin
GA2	Patchwork Palladium Patchwork Palladium
JA6	Ext. RAL, int. blanc - Mat Outside RAL, inside white - Matt

* contenance indicative en litres avec une personne de 70 kg - Indicative capacity in liters | gallons with a person of 70 kg

BAIGNOIRES EN ÎLOT | FREESTANDING BATHTUBS



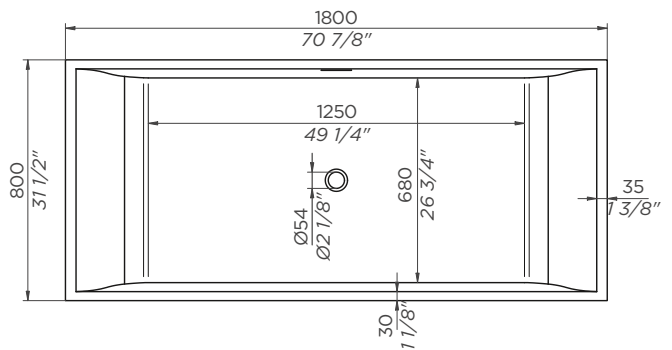
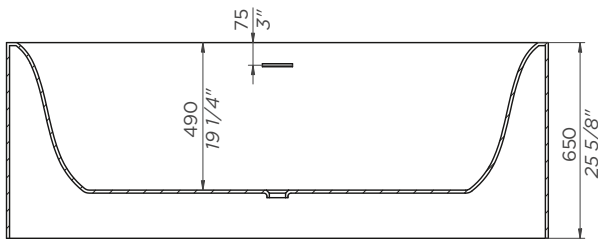
B11.B543

Baignoire **EGO**
180 x 80 x 65 cm, modèle à poser sans plage,
livrée sans vidage

EGO bathtub
180 x 80 x 65 cm, freestanding without rim,
delivered without waste

Volume | Capacity : 280 L - 74 gal*

Poids | Weight : 65 kg - 143 lbs



OPTIONS

REF. G00.305/H

Vidage conseillé voir p. 80
Recommended waste systems see p. 80

Frise Prestige voir p. 87
Prestige frieze see p. 87

Frise classique voir p. 86
Classic frieze see p. 86

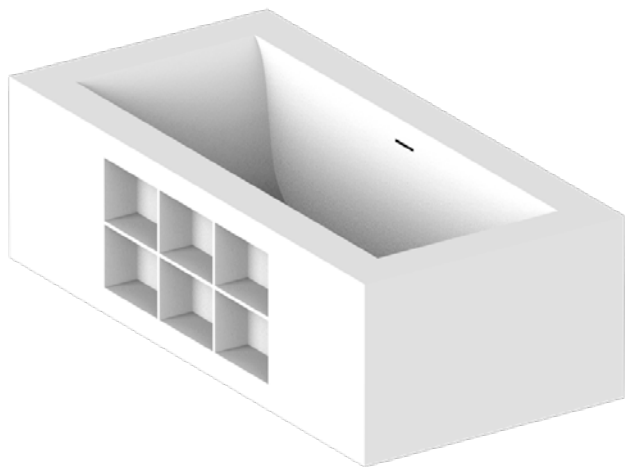
Accessoires voir p. 84
Accessories see p. 84

FINITIONS | FINISHES

AS2	Blanc mat Matt white
DA2	Damier Moongold Moongold checkboard
DA4	Damier Palladium Palladium checkboard
EA2	Texturée bronze Bronze texture
FA2	Oxydée bronze Oxyde bronze
FA4	Oxydée étain Oxyde tin
GA2	Patchwork Palladium Patchwork Palladium
JA6	Ext. RAL, int. blanc - Mat Outside RAL, inside white - Matt

* contenance indicative en litres avec une personne de 70 kg - Indicative capacity in liters | gallons with a person of 70 kg

BAIGNOIRES EN ÎLOT | FREESTANDING BATHTUBS

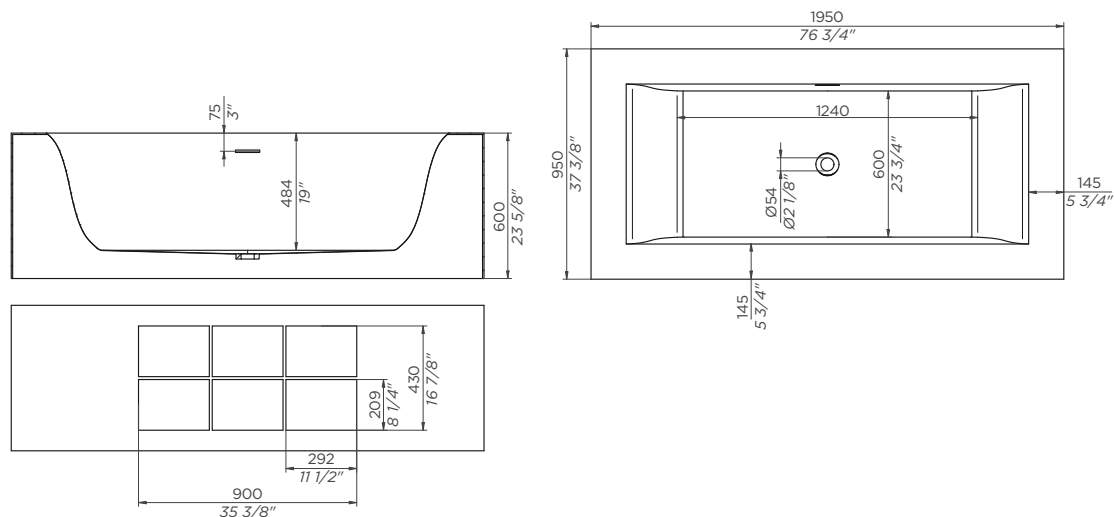
**B11.B610**

Baignoire **EGO** avec casiers de rangement
195 x 95 x 60 cm, modèle à poser avec plage,
livrée sans vidage

EGO bathtub with storage compartments
195 x 95 x 60 cm, freestanding with rim,
delivered without waste

Volume | Capacity : 230 L - 60 gal*

Poids | Weight : 80 kg - 176 lbs

**OPTIONS****REF. B12.K12A**

Système balnéo voir p. 50
Whirlpool option see p. 50

REF. B16.K102 - REF. B16.K102AB

Chromothérapie voir p. 53
Chromotherapy option see p. 53

REF. G00.305/H

Vidage conseillé voir p. 80
Recommended waste systems see p. 80

Accessoires voir p. 84
Accessories see p. 84

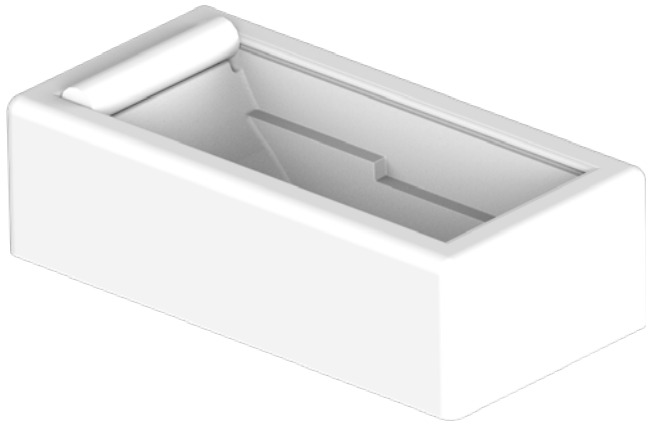
FINITIONS | FINISHES

AS2	Blanc mat Matt white
DA2	Damier Moongold Moongold checkboard
DA4	Damier Palladium Palladium checkboard
EA2	Texturée bronze Bronze texture
FA2	Oxydée bronze Oxyde bronze
FA4	Oxydée étain Oxyde tin
GA2	Patchwork Palladium Patchwork Palladium
JA6	Ext. RAL, int. blanc - Mat Outside RAL, inside white - Matt

CASIER BLANCS POUR TOUTES LES FINITIONS DISPONIBLES
WHITE COMPARTMENTS FOR ALL AVAILABLE FINISHES

* contenance indicative en litres avec une personne de 70 kg - Indicative capacity in liters | gallons with a person of 70 kg

BAIGNOIRES EN ÎLOT | FREESTANDING BATHTUBS



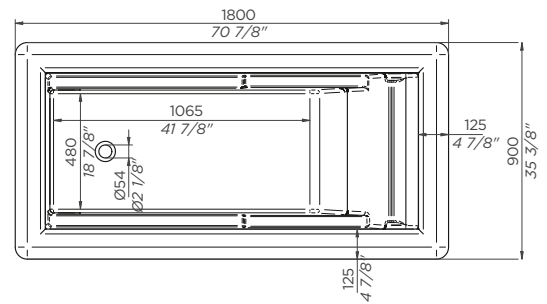
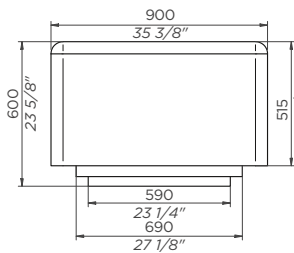
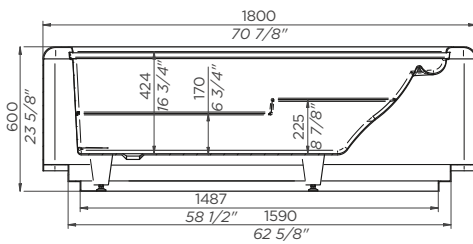
B11.B561

Baignoire **GALATÉE**
180 x 90 x 60 cm, modèle à poser, livrée sans vidage, fournie avec repose-tête blanc

GALATÉE bathtub
180 x 90 x 60 cm, freestanding, white headrest included, delivered without waste

Volume | Capacity : 155 L - 41 gal*

Poids | Weight : 90 kg - 198 lbs



OPTIONS

REF. G00.305/H

Vidage conseillé voir p. 80
Recommended waste systems see p. 80

REF. B16.K102

Chromothérapie voir p. 53
Chromotherapy option see p. 53

Frise Prestige voir p. 87
Prestige frieze see p. 87

Frise classique voir p. 86
Classic frieze see p. 86

Accessoires voir p. 84
Accessories see p. 84

FINITIONS | FINISHES

AS1	Blanc brillant Glossy white
AS2	Blanc mat Matt white
JA5	Ext. RAL, int. blanc - Brillant Outside RAL, inside white - Glossy
JA6	Ext. RAL, int. blanc - Mat Outside RAL, inside white - Matt
KA1	RAL brillant extérieur et intérieur Glossy RAL inside and outside



B16.K106

Kit éclairage indirect par LED pour baignoire Galatée
LED lighting system for Galatée bathtub

* contenance indicative en litres avec une personne de 70 kg - Indicative capacity in liters | gallons with a person of 70 kg

BAIGNOIRES EN ÎLOT | FREESTANDING BATHTUBS

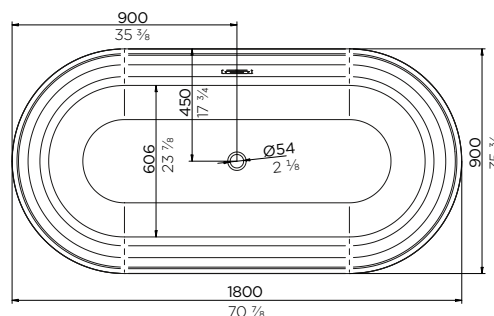
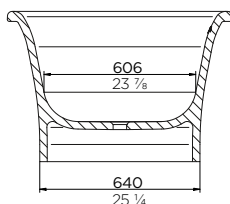
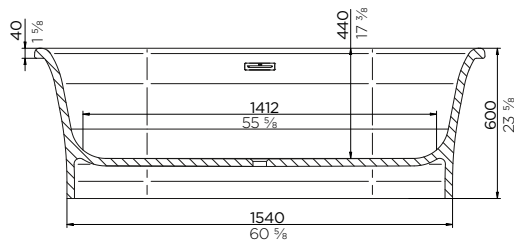
**B11.B691**

Baignoire **HONORÉ**
180 x 90 x 60 cm à poser, livrée avec habillage de trop-plein chromé, fournie sans vidage

HONORÉ bathtub 180 x 90 x 60 cm, freestanding, delivered with a chrome coverplate for overflow supplied without waste

Volume | Capacity : 230 L - 61 gal*

Poids | Weight : 140 kg - 309 lbs

**OPTIONS****REF. G00.305/H**

Vidage conseillé voir p. 80

Recommended waste systems see p. 80

Frise Prestige voir p. 87

Prestige frieze see p. 87

Accessoires voir p. 84

Accessories see p. 84

FINITIONS | FINISHES

AS1	Blanc brillant Glossy white
AS2	Blanc mat Matt white
DA2	Damier Moongold Moongold checkboard
DA4	Damier Palladium Palladium checkboard
EA2	Texturée bronze Bronze texture
FA2	Oxydée bronze Oxyde bronze
FA4	Oxydée étain Oxyde tin
GA2	Patchwork Palladium Patchwork Palladium
JA5	Ext. RAL, int. blanc - Brillant Outside RAL, inside white - Glossy
JA6	Ext. RAL, int. blanc - Mat Outside RAL, inside white - Matt
KA1	RAL brillant extérieur et intérieur Glossy RAL inside and outside

* contenance indicative en litres avec une personne de 70 kg - Indicative capacity in liters | gallons with a person of 70 kg

BAIGNOIRES EN ÎLOT | FREESTANDING BATHTUBS

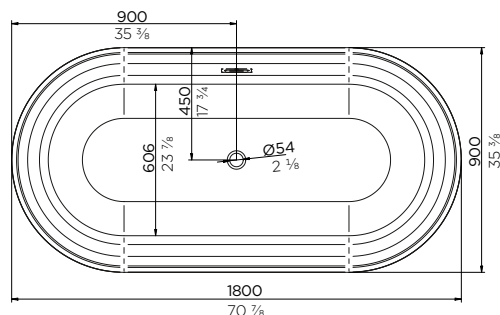
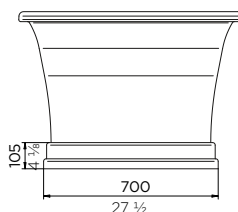
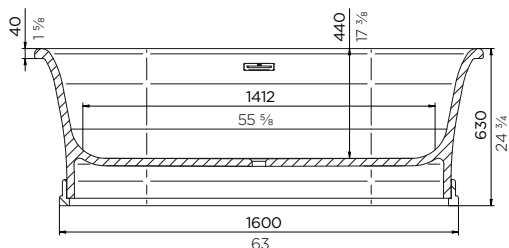
**B11.B692**

Baignoire **HONORÉ** socle lisse 180 x 90 x 63 cm à poser, livrée avec habillage de trop-plein chromé, sans vidage

HONORÉ bathtub 180 x 90 x 63 cm, on base, freestanding, delivered with a chrome coverplate for overflow supplied without waste

Volume | Capacity : 230 L - 61 gal*

Poids | Weight : 140 kg - 309 lbs



OPTIONS

REF. GOO.305/H

Vidage conseillé voir p. 80

Recommended waste systems see p. 80

Frise Prestige voir p. 87

Prestige frieze see p. 87

Accessoires voir p. 84

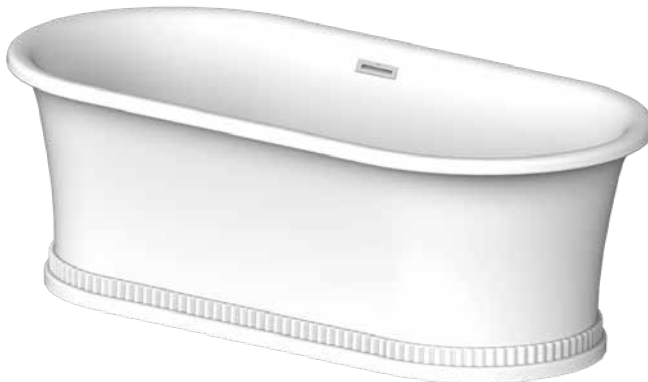
Accessories see p. 84

FINITIONS | FINISHES

AS1	Blanc brillant Glossy white
AS2	Blanc mat Matt white
DA2	Damier Moongold Moongold checkboard
DA4	Damier Palladium Palladium checkboard
EA2	Texturée bronze Bronze texture
FA2	Oxydée bronze Oxyde bronze
FA4	Oxydée étain Oxyde tin
GA2	Patchwork Palladium Patchwork Palladium
JA5	Ext. RAL, int. blanc - Brillant Outside RAL, inside white - Glossy
JA6	Ext. RAL, int. blanc - Mat Outside RAL, inside white - Matt
KA1	RAL brillant extérieur et intérieur Glossy RAL inside and outside

* contenance indicative en litres avec une personne de 70 kg - Indicative capacity in liters | gallons with a person of 70 kg

BAIGNOIRES EN ÎLOT | FREESTANDING BATHTUBS

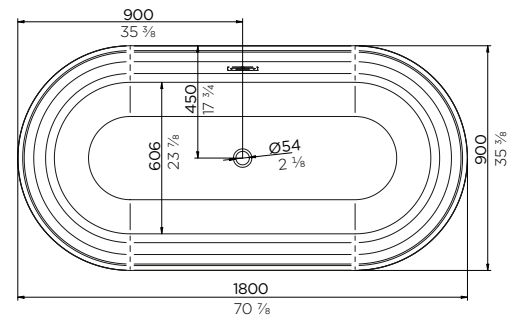
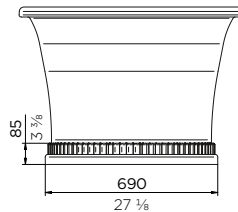
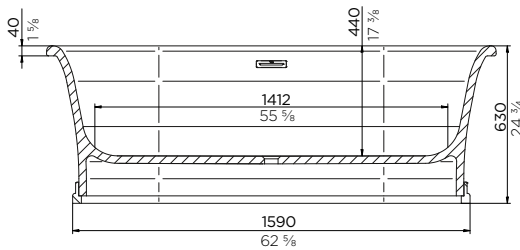
**B11.B693**

Baignoire **HONORÉ** avec socle décoré 180 x 90 x 63 cm à poser, livrée avec habillage de trop-plein chromé, sans vidage

HONORÉ bathtub 180 x 90 x 63 cm, on decorated base, freestanding, delivered with a chrome coverplate for overflow supplied without waste

Volume | Capacity : 230 L - 61 gal*

Poids | Weight : 140 kg - 309 lbs

**OPTIONS****REF. GOO.305/H**

Vidage conseillé voir p. 80

Recommended waste systems see p. 80

Frise Prestige voir p. 87

Prestige frieze see p. 87

Accessoires voir p. 84

Accessories see p. 84

FINITIONS | FINISHES

AS1	Blanc brillant Glossy white
AS2	Blanc mat Matt white
DA2	Damier Moongold Moongold checkboard
DA4	Damier Palladium Palladium checkboard
EA2	Texturée bronze Bronze texture
FA2	Oxydée bronze Oxyde bronze
FA4	Oxydée étain Oxyde tin
GA2	Patchwork Palladium Patchwork Palladium
JA5	Ext. RAL, int. blanc - Brillant Outside RAL, inside white - Glossy
JA6	Ext. RAL, int. blanc - Mat Outside RAL, inside white - Matt
KA1	RAL brillant extérieur et intérieur Glossy RAL inside and outside

* contenance indicative en litres avec une personne de 70 kg - Indicative capacity in liters | gallons with a person of 70 kg

BAIGNOIRES EN ÎLOT | FREESTANDING BATHTUBS



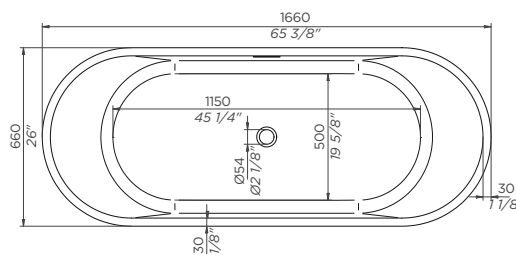
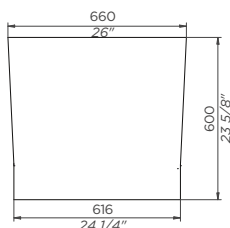
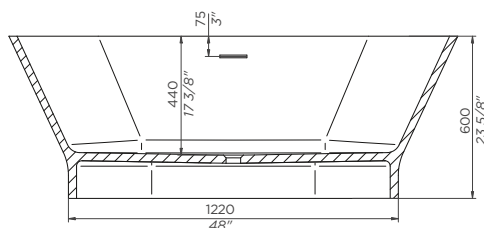
B11.B571

Baignoire **MONCEAU**
166 x 66 x 60 cm, modèle à poser sans plage,
livrée sans vidage

MONCEAU bathtub
166 x 66 x 60 cm, freestanding without rim,
delivered without waste

Volume | Capacity : 130 L - 34 gal*

Poids | Weight : 50 kg - 110 lbs



OPTIONS

REF. G00.305/H

Vidage conseillé voir p. 80
Recommended waste systems see p. 80

Frise Prestige voir p. 87
Prestige frieze see p. 87

Frise classique voir p. 86
Classic frieze see p. 86

Accessoires voir p. 84
Accessories see p. 84

FINITIONS | FINISHES

AS2	Blanc mat Matt white
DA2	Damier Moongold Moongold checkboard
DA4	Damier Palladium Palladium checkboard
EA2	Texturée bronze Bronze texture
FA2	Oxydée bronze Oxyde bronze
FA4	Oxydée étain Oxyde tin
GA2	Patchwork Palladium Patchwork Palladium
HA1	Décor Infini Palladium Palladium Infini decoration
HA2	Décor Infini Moongold Moongold Infini decoration
JA6	Ext. RAL, int. blanc - Mat Outside RAL, inside white - Matt

* contenance indicative en litres avec une personne de 70 kg - Indicative capacity in liters | gallons with a person of 70 kg

BAIGNOIRES EN ÎLOT | FREESTANDING BATHTUBS

**B11.B591****Baignoire MONCEAU**

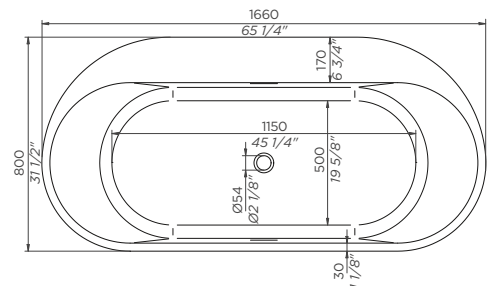
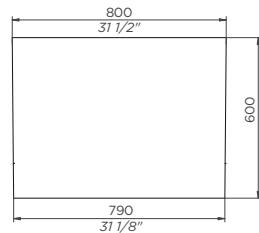
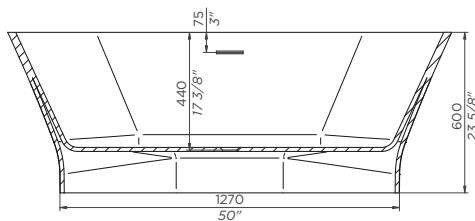
166 x 80 x 60 cm, modèle à poser avec plage asymétrique, livrée sans vidage

MONCEAU bathtub

166 x 80 x 60 cm, with asymmetric rim, freestanding, delivered without waste

Volume | Capacity : 130 L - 34 gal*

Poids | Weight : 60 kg - 132 lbs

**OPTIONS****REF. B12.K12A**

Système balnéo voir p. 50
Whirlpool option see p. 50

REF. B16.K102 - REF. B16.K102AB

Chromothérapie voir p. 53
Chromotherapy option see p. 53

REF. G00.305/H

Vidage conseillé voir p. 80
Recommended waste systems see p. 80

Frise Prestige voir p. 87
Prestige frieze see p. 87

Frise classique voir p. 86
Classic frieze see p. 86

Accessoires voir p. 84
Accessories see p. 84

FINITIONS | FINISHES

AS2	Blanc mat Matt white
DA2	Damier Moongold Moongold checkboard
DA4	Damier Palladium Palladium checkboard
EA2	Texturée bronze Bronze texture
FA2	Oxydée bronze Oxyde bronze
FA4	Oxydée étain Oxyde tin
GA2	Patchwork Palladium Patchwork Palladium
HA1	Décor Infini Palladium Palladium Infini decoration
HA2	Décor Infini Moongold Moongold Infini decoration
JA6	Ext. RAL, int. blanc - Mat Outside RAL, inside white - Matt

* contenance indicative en litres avec une personne de 70 kg - Indicative capacity in liters | gallons with a person of 70 kg

BAIGNOIRES EN ÎLOT | FREESTANDING BATHTUBS



B11.B592

Baignoire **MONCEAU GM**

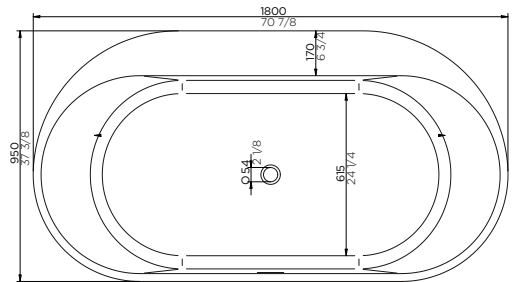
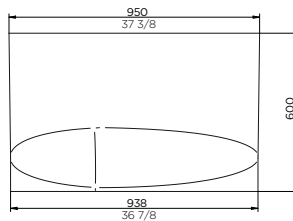
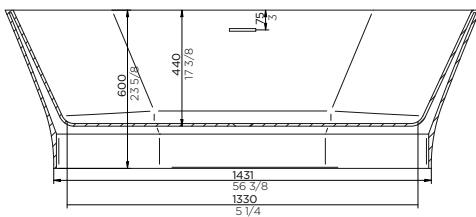
180 x 95 x 60 cm, modèle à poser avec plage asymétrique, livrée sans vidage

MONCEAU GM bathtub

180 x 95 x 60 cm with asymmetric rim, freestanding, delivered without waste

Volume | Capacity : 250 L - 65 gal*

Poids | Weight : 90 kg - 198 lbs



OPTIONS

REF. B12.K12A

Système balnéo voir p. 50
Whirlpool option see p. 50

REF. B16.K102 - REF. B16.K102AB

Chromothérapie voir p. 53
Chromotherapy option see p. 53

REF. G00.305/H

Vidage conseillé voir p. 80
Recommended waste systems see p. 80

Frise Prestige voir p. 87
Prestige frieze see p. 87

Frise classique voir p. 86
Classic frieze see p. 86

Accessoires voir p. 84
Accessories see p. 84

FINITIONS | FINISHES

AS2	Blanc mat Matt white
DA2	Damier Moongold Moongold checkboard
DA4	Damier Palladium Palladium checkboard
EA2	Texturée bronze Bronze texture
FA2	Oxydée bronze Oxyde bronze
FA4	Oxydée étain Oxyde tin
GA2	Patchwork Palladium Patchwork Palladium
HA1	Décor Infini Palladium Palladium Infini decoration
HA2	Décor Infini Moongold Moongold Infini decoration
JA6	Ext. RAL, int. blanc - Mat Outside RAL, inside white - Matt

* contenance indicative en litres avec une personne de 70 kg - Indicative capacity in liters | gallons with a person of 70 kg

BAIGNOIRES EN ÎLOT | FREESTANDING BATHTUBS

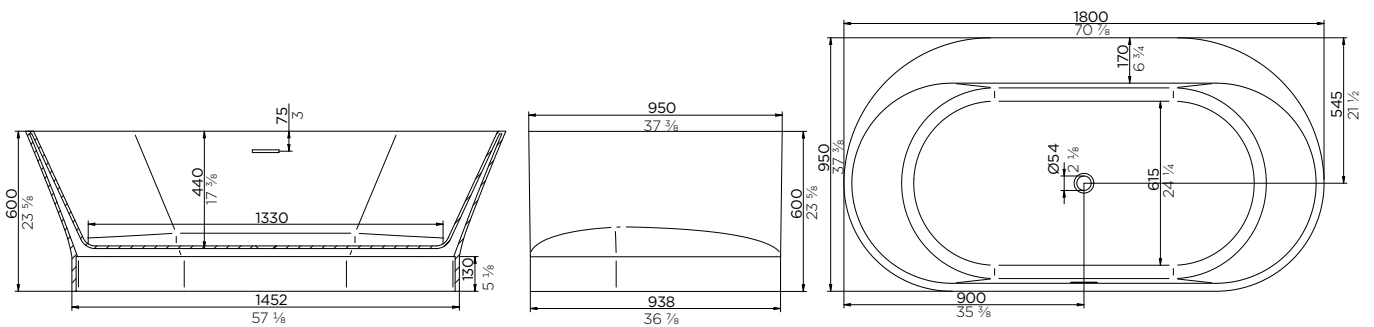
**B11.B594**

Baignoire **MONCEAU GM MARBRE MARQUINA NOIR VEINÉ**
180 x 95 x 60 cm, modèle à poser avec plage asymétrique,
livrée sans vidage

MONCEAU GM BLACK VEINED MARQUINA MARBLE bathtub
180 x 95 x 60 cm with asymmetric rim, freestanding,
delivered without waste

Volume | Capacity : 250 L - 65 gal*

Poids | Weight : 190 kg - 419 lbs

**OPTIONS****REF. B16.K102**

Chromothérapie voir p. 53
Chromotherapy option see p. 53

REF. G00.305/H

Vidage conseillé voir p. 80
Recommended waste systems see p. 80

Frise Prestige voir p. 87
Prestige frieze see p. 87

Frise classique voir p. 86
Classic frieze see p. 86

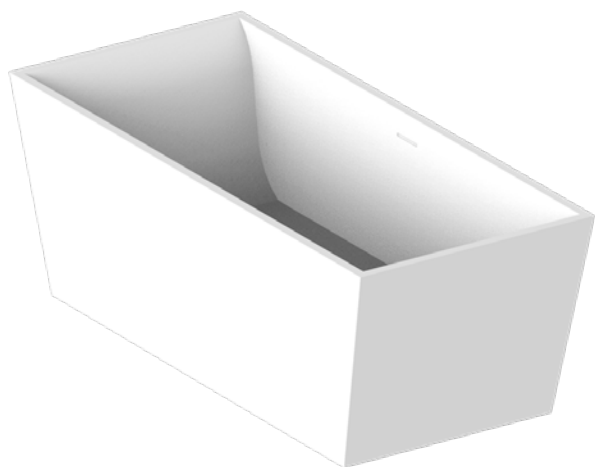
Accessoires voir p. 84
Accessories see p. 84

FINITIONS | FINISHES

AS2	Blanc mat Matt white
JA6	Ext. RAL, int. blanc - Mat Outside RAL, inside white - Matt

* contenance indicative en litres avec une personne de 70 kg - Indicative capacity in liters | gallons with a person of 70 kg

BAIGNOIRES EN ÎLOT | FREESTANDING BATHTUBS



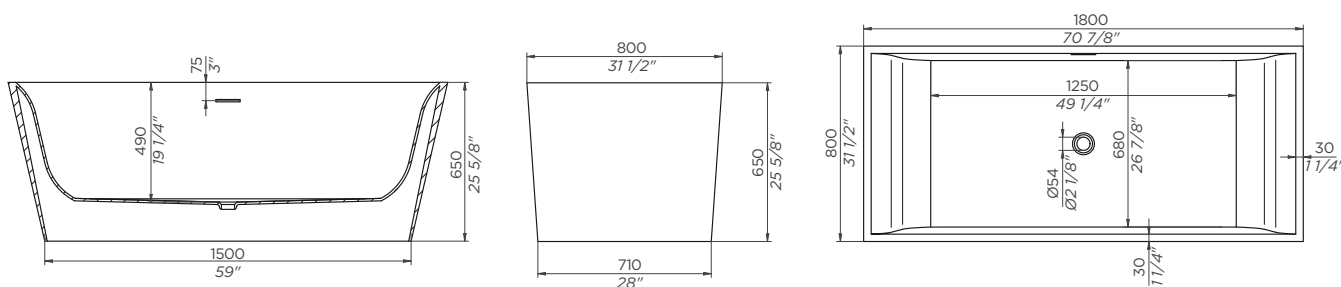
B11.B630

Baignoire **PAGODE**
180 x 80 x 65 cm, modèle à poser,
livrée sans vidage

PAGODE bathtub
180 x 80 x 65 cm, freestanding,
delivered without waste

Volume | Capacity : 270 L - 71 gal*

Poids | Weight : 60 kg - 132 lbs



OPTIONS

REF. G00.305/H

Vidage conseillé voir p. 80
Recommended waste systems see p. 80

Frise Prestige voir p. 87
Prestige frieze see p. 87

Frise classique voir p. 86
Classic frieze see p. 86

Accessoires voir p. 84
Accessories see p. 84

FINITIONS | FINISHES

AS2	Blanc mat Matt white
JA6	Ext. RAL, int. blanc - Mat Outside RAL, inside white - Matt

* contenance indicative en litres avec une personne de 70 kg - Indicative capacity in liters | gallons with a person of 70 kg

BAIGNOIRES EN ÎLOT | FREESTANDING BATHTUBS

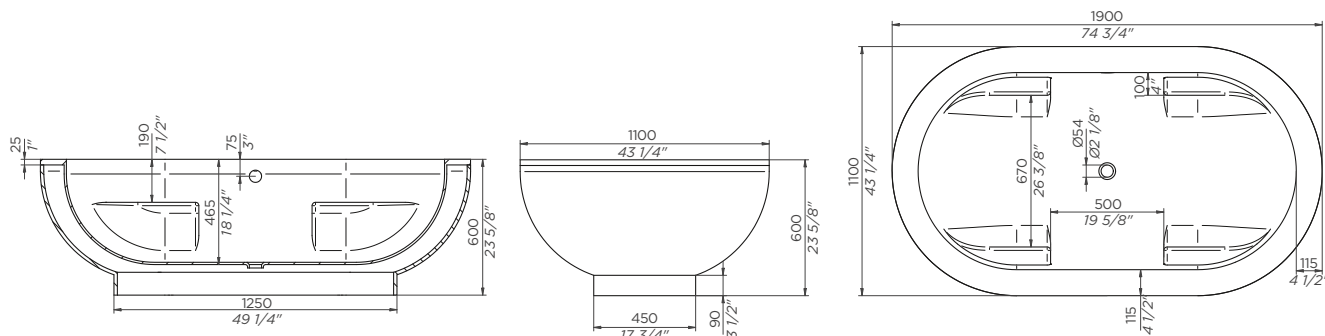
**B11.B661**

Baignoire **TWIN**
190 x 110 x 60 cm, modèle à poser avec tablier,
livrée sans vidage

TWIN bathtub
190 x 110 x 60 cm, freestanding with front panel,
delivered without waste

Volume | Capacity : 170 L - 44 gal*

Poids | Weight : 85 kg - 187 lbs

**OPTIONS****REF. B16.K102**

Chromothérapie voir p. 53
Chromotherapy option see p. 53

REF. 300/70

Vidage conseillé voir p. 80
Recommended waste systems see p. 80

Frise Prestige voir p. 87
Prestige frieze see p. 87

Frise classique voir p. 86
Classic frieze see p. 86

Accessoires voir p. 84
Accessories see p. 84

FINITIONS | FINISHES

AS1	Blanc brillant Glossy white
AS2	Blanc mat Matt white
JA5	Ext. RAL, int. blanc - Brillant Outside RAL, inside white - Glossy
JA6	Ext. RAL, int. blanc - Mat Outside RAL, inside white - Matt
KA1	RAL brillant extérieur et intérieur Glossy RAL inside and outside

* contenance indicative en litres avec une personne de 70 kg - Indicative capacity in liters | gallons with a person of 70 kg

BAIGNOIRES EN ÎLOT | FREESTANDING BATHTUBS



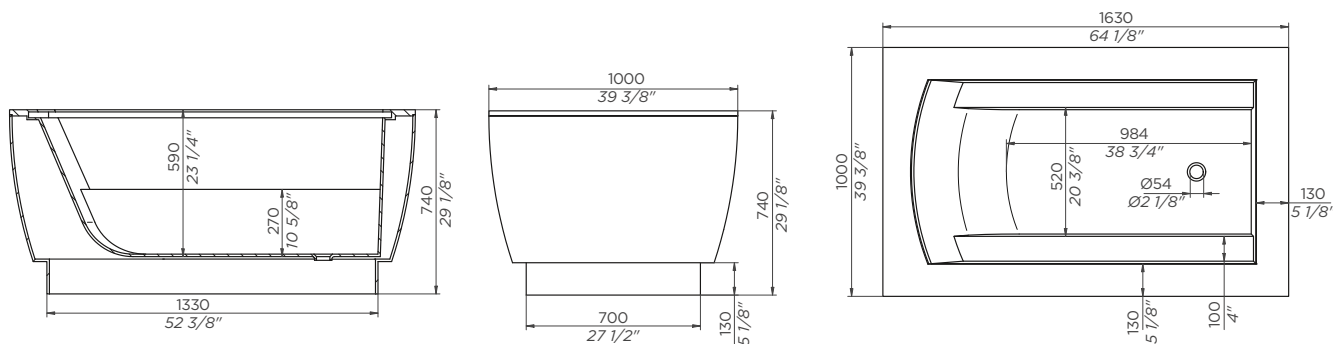
B11.B681

Baignoire **YOKO**
163 x 100 x 74 cm, modèle à poser avec tablier,
livrée sans vidage

YOKO bathtub
163 x 100 x 74 cm, freestanding with front panel,
delivered without waste

Volume | Capacity : 290 L - 76 gal*

Poids | Weight : 85 kg - 187 lbs



OPTIONS

REF. B16.K102

Chromothérapie voir p. 53
Chromotherapy option see p. 53

REF. GOO.305/H

Vidage conseillé voir p. 80
Recommended waste systems see p. 80

Frise Prestige voir p. 87
Prestige frieze see p. 87

Frise classique voir p. 86
Classic frieze see p. 86

Accessoires voir p. 84
Accessories see p. 84

FINITIONS | FINISHES

AS1	Blanc brillant Glossy white
AS2	Blanc mat Matt white
JA5	Ext. RAL, int. blanc - Brillant Outside RAL, inside white - Glossy
JA6	Ext. RAL, int. blanc - Mat Outside RAL, inside white - Matt
KA1	RAL brillant extérieur et intérieur Glossy RAL inside and outside

* contenance indicative en litres avec une personne de 70 kg - Indicative capacity in liters | gallons with a person of 70 kg



BUILT-IN BATHTUBS

BAIGNOIRES ENCASTRÉES

Les baignoires encastrées permettent de créer un environnement zen et agréable dans sa salle de bains. Selon l'atmosphère que vous souhaitez donner à votre espace, ce type de baignoire a l'avantage de se fondre naturellement dans le décor de ce nouvel espace de détente.

Built-in bathtubs create a zen and pleasant environment in your bathroom. Depending on the atmosphere you want to give to your space, this type of bathtub has the advantage of blending naturally with the decor of this new relaxation space.



BAIGNOIRES ENCASTRÉES | BUILT-IN BATHTUBS



NOUVEAUTÉ 2021 | NEW 2021

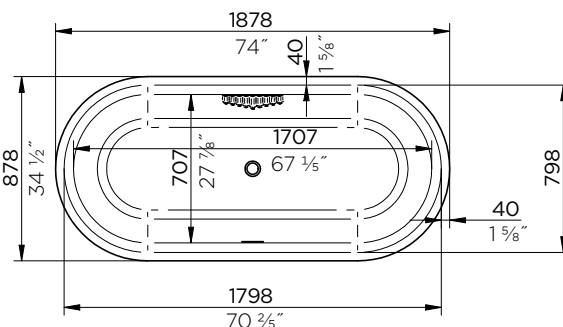
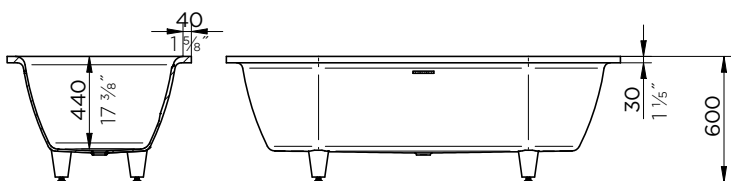
B10.B532

Baignoire **CORVAIR**
188 x 88 x 60 cm, modèle à encastrer,
livrée sans vidage

CORVAIR built-in bathtub
188 x 88 x 60 cm,
delivered without waste

Volume | Capacity : 220 L - 58 gal*

Poids | Weight : 55 kg - 121 lbs



OPTIONS

REF. B12.K12A
REF. B12.K12H
REF. B12.K12H12A

Système balnéo voir p. 50
Whirlpool option see p. 50

REF. B16.K102
REF. B16.K102AB

Chromothérapie voir p. 53
Chromotherapy option see p. 53

REF. G00.305/H

Vidage conseillé voir p. 80
Recommended waste systems see p. 80

Accessoires voir p. 84
Accessories see p. 84

FINITIONS | FINISHES

AS1	Blanc brillant Glossy white
AS2	Blanc mat Matt white
JA1	RAL intérieur brillant Glossy RAL inside

Toutes nos baignoires à encastrer sont livrées avec des pieds intégrés et réglables ± 10mm. Gabarit d'installation disponible sur simple demande.

Pour les baignoires équipées de l'option balnéo, l'encastrement doit impérativement se faire par le dessous.

All our built-in bathtubs are delivered with integrated and adjustable leg ± 10mm.

In the case of bathtubs equipped with the whirlpool option, it is essential to install the bathtub from underneath the bath surround.

* contenance indicative en litres avec une personne de 70 kg - Indicative capacity in liters | gallons with a person of 70 kg

BAIGNOIRES ENCASTRÉES | BUILT-IN BATHTUBS

**B10.B500**

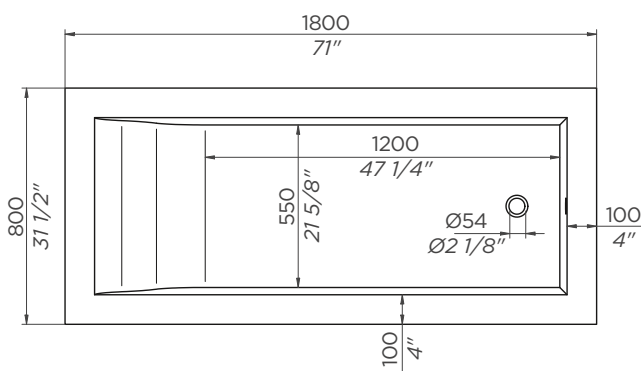
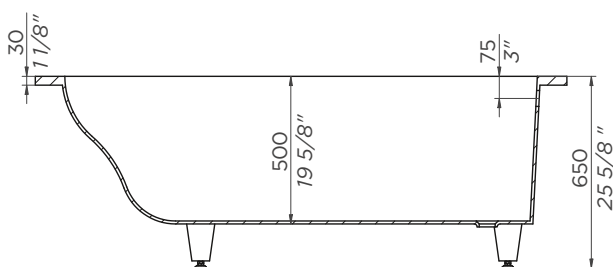
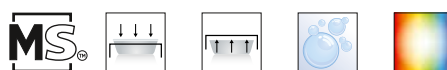
Baignoire **ASTRELLE 180**
180 x 80 x 65 cm, modèle à encastrer,
livrée sans vidage

ASTRELLE 180 built-in bathtub

180 x 80 x 65 cm,
delivered without waste

Volume | Capacity : 200 L - 53 gal*

Poids | Weight : 50 kg - 110 lbs

**OPTIONS**

REF. B12.K12A

REF. B12.K12H

REF. B12.K12H12A

Système balnéo voir p. 50

Whirlpool option see p. 50

REF. B16.K102

REF. B16.K102AB

Chromothérapie voir p. 53

Chromotherapy option see p. 53

REF. 302GM

Vidage conseillé voir p. 80

Recommended waste systems see p. 80

Frise classique voir p. 86

Classic frieze see p. 86

Accessoires voir p. 84

Accessories see p. 84

FINITIONS | FINISHES

AS1	Blanc brillant Glossy white
AS2	Blanc mat Matt white
JA1	RAL intérieur brillant Glossy RAL inside

Toutes nos baignoires à encastrer sont livrées avec des pieds intégrés et réglables ± 10 mm. Gabarit d'installation disponible sur simple demande.

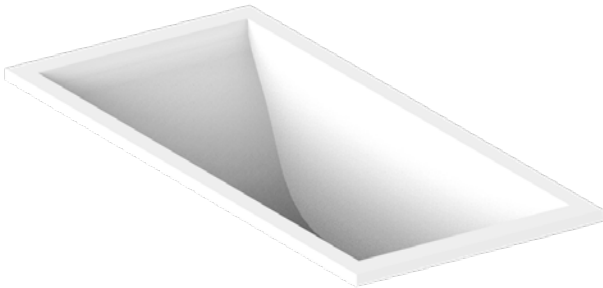
Pour les baignoires équipées de l'option balnéo, l'encastrement doit impérativement se faire par le dessous.

All our built-in bathtubs are delivered with integrated and adjustable leg ± 10 mm.

In the case of bathtubs equipped with the whirlpool option, it is essential to install the bathtub from underneath the bath surround.

* contenance indicative en litres avec une personne de 70 kg - Indicative capacity in liters | gallons with a person of 70 kg

BAIGNOIRES ENCASTRÉES | BUILT-IN BATHTUBS

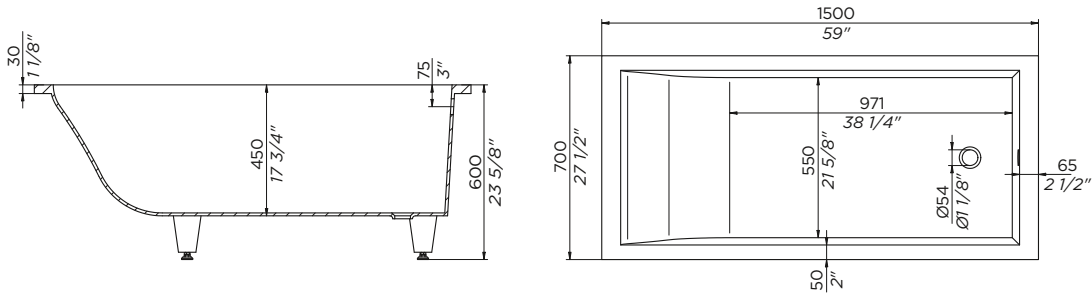
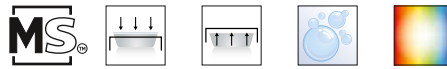


B10.B501

Baignoire **ASTRELLE 150**
150 x 70 x 60 cm, modèle à encastrer,
livrée sans vidage

ASTRELLE 150 built-in bathtub
150 x 70 x 60 cm,
delivered without waste

Volume | Capacity : 125 L - 33 gal*
Poids | Weight : 45 kg - 99 lbs



OPTIONS

REF. B12.K12A
REF. B12.K12H
REF. B12.K12H12A

Système balnéo voir p. 50
Whirlpool option see p. 50

REF. B16.K102
REF. B16.K102AB

Chromothérapie voir p. 53
Chromotherapy option see p. 53

REF. 302GM

Vidage conseillé voir p. 80
Recommended waste systems see p. 80

Frise classique voir p. 86
Classic frieze see p. 86

Accessoires voir p. 84
Accessories see p. 84

FINITIONS | FINISHES

AS1	Blanc brillant Glossy white
AS2	Blanc mat Matt white
JA1	RAL intérieur brillant Glossy RAL inside

Toutes nos baignoires à encastrer sont livrées avec des pieds intégrés et réglables ± 10mm. Gabarit d'installation disponible sur simple demande.

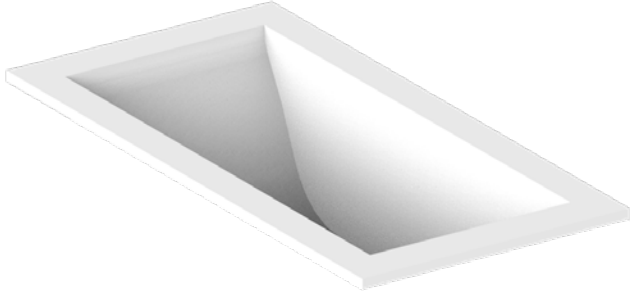
Pour les baignoires équipées de l'option balnéo, l'encastrement doit impérativement se faire par le dessous.

All our built-in bathtubs are delivered with integrated and adjustable leg ± 10mm.

In the case of bathtubs equipped with the whirlpool option, it is essential to install the bathtub from underneath the bath surround.

* contenance indicative en litres avec une personne de 70 kg - Indicative capacity in liters | gallons with a person of 70 kg

BAIGNOIRES ENCASTRÉES | BUILT-IN BATHTUBS

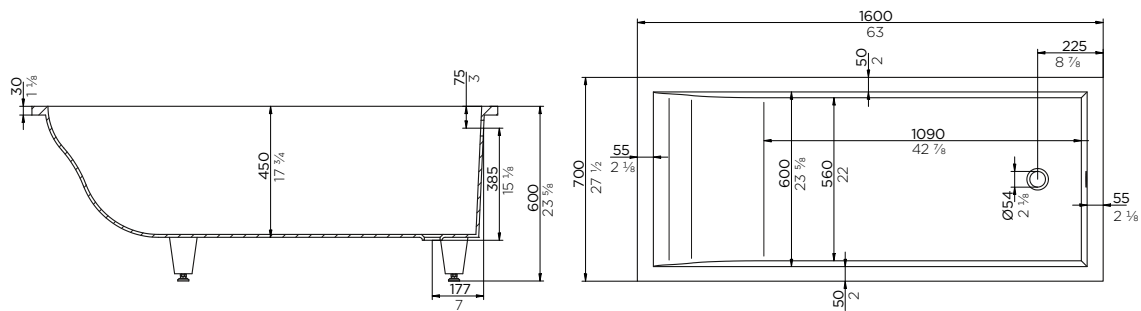
**B10.B502**

Baignoire **ASTRELLE 160**
160 x 70 x 60 cm, modèle à encastrer,
livrée sans vidage

ASTRELLE 160 built-in bathtub
160 x 70 x 60 cm,
delivered without waste

Volume | Capacity : 140 L - 37 gal*

Poids | Weight : 45 kg - 99 lbs

**OPTIONS**

REF. B12.K12A

REF. B12.K12H

REF. B12.K12H12A

Système balnéo voir p. 50

Whirlpool option see p. 50

REF. B16.K102

REF. B16.K102AB

Chromothérapie voir p. 53

Chromotherapy option see p. 53

REF. 302GM

Vidage conseillé voir p. 80

Recommended waste systems see p. 80

Frise classique voir p. 86

Classic frieze see p. 86

Accessoires voir p. 84

Accessories see p. 84

FINITIONS | FINISHES

AS1	Blanc brillant Glossy white
AS2	Blanc mat Matt white
JA1	RAL intérieur brillant Glossy RAL inside

Toutes nos baignoires à encastrer sont livrées avec des pieds intégrés et réglables ± 10 mm. Gabarit d'installation disponible sur simple demande.

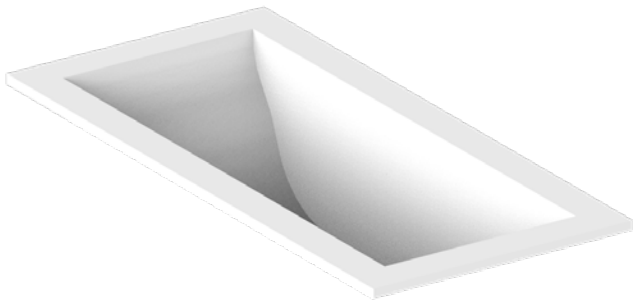
Pour les baignoires équipées de l'option balnéo, l'encastrement doit impérativement se faire par le dessous.

All our built-in bathtubs are delivered with integrated and adjustable leg ± 10 mm.

In the case of bathtubs equipped with the whirlpool option, it is essential to install the bathtub from underneath the bath surround.

* contenance indicative en litres avec une personne de 70 kg - Indicative capacity in liters | gallons with a person of 70 kg

BAIGNOIRES ENCASTRÉES | BUILT-IN BATHTUBS



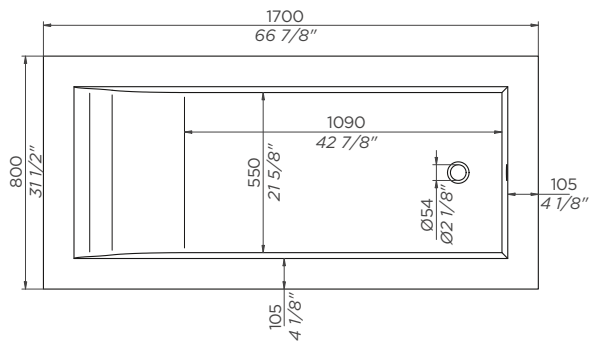
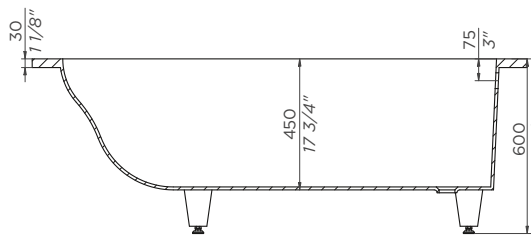
B10.B503

Baignoire **ASTRELLE 170**
170 x 80 x 60 cm, modèle à encastrer,
livrée sans vidage

ASTRELLE 170 built-in bathtub
170 x 80 x 60 cm,
delivered without waste

Volume | Capacity : 140 L - 37 gal*

Poids | Weight : 47 kg - 104 lbs



OPTIONS

REF. B12.K12A
REF. B12.K12H
REF. B12.K12H12A

Système balnéo voir p. 50
Whirlpool option see p. 50

REF. B16.K102
REF. B16.K102AB

Chromothérapie voir p. 53
Chromotherapy option see p. 53

REF. 302GM

Vidage conseillé voir p. 80
Recommended waste systems see p. 80

Frise classique voir p. 86
Classic frieze see p. 86

Accessoires voir p. 84
Accessories see p. 84

FINITIONS | FINISHES

AS1	Blanc brillant Glossy white
AS2	Blanc mat Matt white
JA1	RAL intérieur brillant Glossy RAL inside

Toutes nos baignoires à encastrer sont livrées avec des pieds intégrés et réglables ± 10mm. Gabarit d'installation disponible sur simple demande.

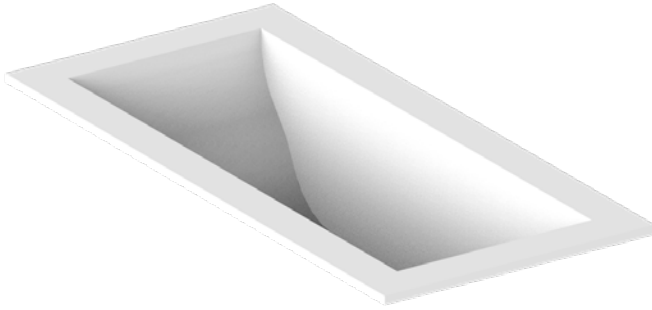
Pour les baignoires équipées de l'option balnéo, l'encastrement doit impérativement se faire par le dessous.

All our built-in bathtubs are delivered with integrated and adjustable leg ± 10mm.

In the case of bathtubs equipped with the whirlpool option, it is essential to install the bathtub from underneath the bath surround.

* contenance indicative en litres avec une personne de 70 kg - Indicative capacity in liters | gallons with a person of 70 kg

BAIGNOIRES ENCASTRÉES | BUILT-IN BATHTUBS

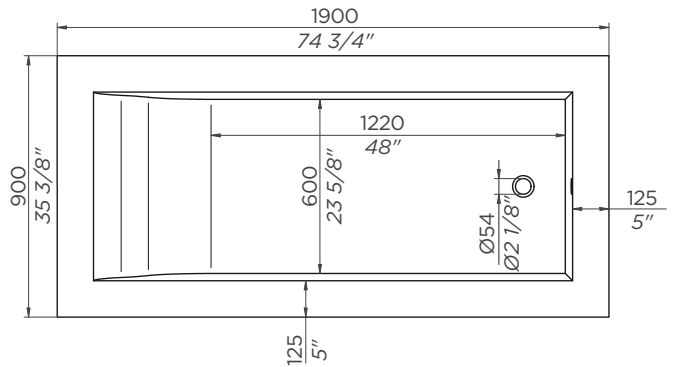
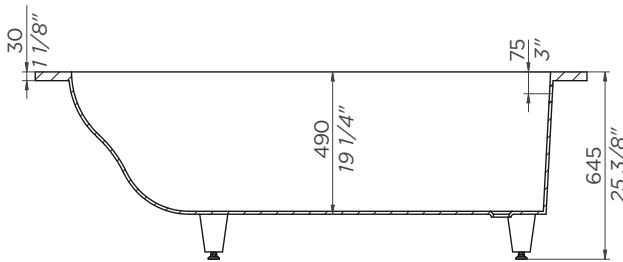
**B10.B504**

Baignoire **ASTRELLE 190**
190 x 90 x 65 cm, modèle à encastrer,
livrée sans vidage

ASTRELLE 190 built-in bathtub
190 x 90 x 65 cm,
delivered without waste

Volume | Capacity : 230 L - 75 gal*

Poids | Weight : 55 kg - 121 lbs

**OPTIONS**

REF. B12.K12A

REF. B12.K12H

REF. B12.K12H12A

Système balnéo voir p. 50

Whirlpool option see p. 50

REF. B16.K102

REF. B16.K102AB

Chromothérapie voir p. 53

Chromotherapy option see p. 53

REF. 302GM

Vidage conseillé voir p. 80

Recommended waste systems see p. 80

Frise classique voir p. 86

Classic frieze see p. 86

Accessoires voir p. 84

Accessories see p. 84

FINITIONS | FINISHES

AS1	Blanc brillant Glossy white
AS2	Blanc mat Matt white
JA1	RAL intérieur brillant Glossy RAL inside

Toutes nos baignoires à encastrer sont livrées avec des pieds intégrés et réglables ± 10 mm. Gabarit d'installation disponible sur simple demande.

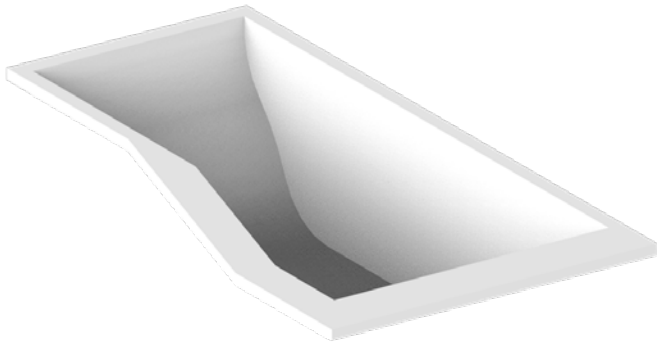
Pour les baignoires équipées de l'option balnéo, l'encastrement doit impérativement se faire par le dessous.

All our built-in bathtubs are delivered with integrated and adjustable leg ± 10 mm.

In the case of bathtubs equipped with the whirlpool option, it is essential to install the bathtub from underneath the bath surround.

* contenance indicative en litres avec une personne de 70 kg - Indicative capacity in liters | gallons with a person of 70 kg

BAIGNOIRES ENCASTRÉES | BUILT-IN BATHTUBS



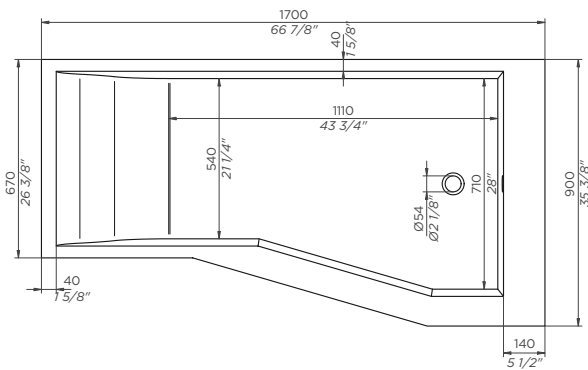
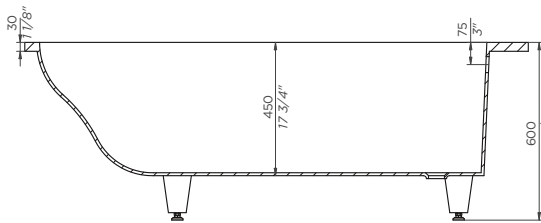
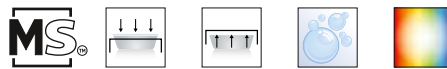
B10.B506

Baignoire **ASTRELLE DOUCHE**
170 x 90 x 60 cm, modèle à encastrer,
douche côté droit, livrée sans vidage

ASTRELLE DOUCHE built-in bathtub
170 x 90 x 60 cm,
shower right side, delivered without waste

Volume | Capacity : 165 L - 44 gal*

Poids | Weight : 50 kg - 110 lbs



OPTIONS

REF. B12.K12A
REF. B12.K12H
REF. B12.K12H12A

Système balnéo voir p. 50
Whirlpool option see p. 50

REF. B16.K102
REF. B16.K102AB

Chromothérapie voir p. 53
Chromotherapy option see p. 53

REF. 302GM

Vidage conseillé voir p. 80
Recommended waste systems see p. 80

Frise classique voir p. 86
Classic frieze see p. 86

Accessoires voir p. 84
Accessories see p. 84

FINITIONS | FINISHES

AS1	Blanc brillant Glossy white
AS2	Blanc mat Matt white
JA1	RAL intérieur brillant Glossy RAL inside

Toutes nos baignoires à encastrer sont livrées avec des pieds intégrés et réglables ± 10mm. Gabarit d'installation disponible sur simple demande.

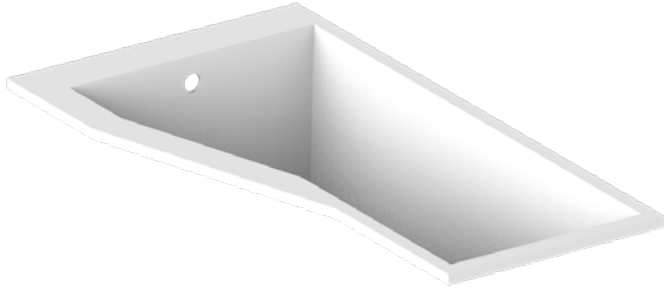
Pour les baignoires équipées de l'option balnéo, l'encastrement doit impérativement se faire par le dessous.

All our built-in bathtubs are delivered with integrated and adjustable leg ± 10mm.

In the case of bathtubs equipped with the whirlpool option, it is essential to install the bathtub from underneath the bath surround.

* contenance indicative en litres avec une personne de 70 kg - Indicative capacity in liters | gallons with a person of 70 kg

BAIGNOIRES ENCASTRÉES | BUILT-IN BATHTUBS

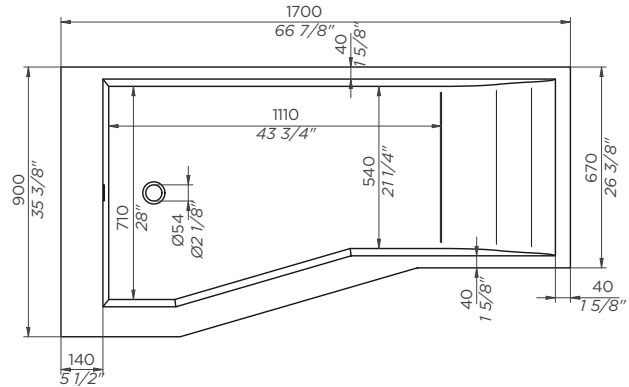
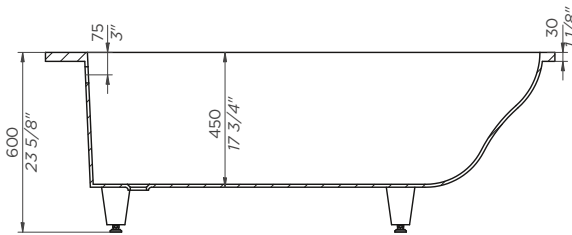
**B10.B507**

Baignoire **ASTRELLE DOUCHE**
170 x 90 x 60 cm, modèle à encastrer,
douche côté gauche, livrée sans vidage

ASTRELLE DOUCHE built-in bathtub
170 x 90 x 60 cm,
shower left side, delivered without waste

Volume | Capacity : 165 L - 44 gal*

Poids | Weight : 50 kg - 110 lbs

**OPTIONS**

REF. B12.K12A

REF. B12.K12H

REF. B12.K12H12A

Système balnéo voir p. 50
Whirlpool option see p. 50

REF. B16.K102

REF. B16.K102AB

Chromothérapie voir p. 53
Chromotherapy option see p. 53

REF. 302GM

Vidage conseillé voir p. 80
Recommended waste systems see p. 80

Frise classique voir p. 86
Classic frieze see p. 86

Accessoires voir p. 84
Accessories see p. 84

FINITIONS | FINISHES

AS1	Blanc brillant Glossy white
AS2	Blanc mat Matt white
JA1	RAL intérieur brillant Glossy RAL inside

Toutes nos baignoires à encastrer sont livrées avec des pieds intégrés et réglables ± 10 mm. Gabarit d'installation disponible sur simple demande.

Pour les baignoires équipées de l'option balnéo, l'encastrement doit impérativement se faire par le dessous.

All our built-in bathtubs are delivered with integrated and adjustable leg ± 10 mm.

In the case of bathtubs equipped with the whirlpool option, it is essential to install the bathtub from underneath the bath surround.

* contenance indicative en litres avec une personne de 70 kg - Indicative capacity in liters | gallons with a person of 70 kg

BAIGNOIRES ENCASTRÉES | BUILT-IN BATHTUBS



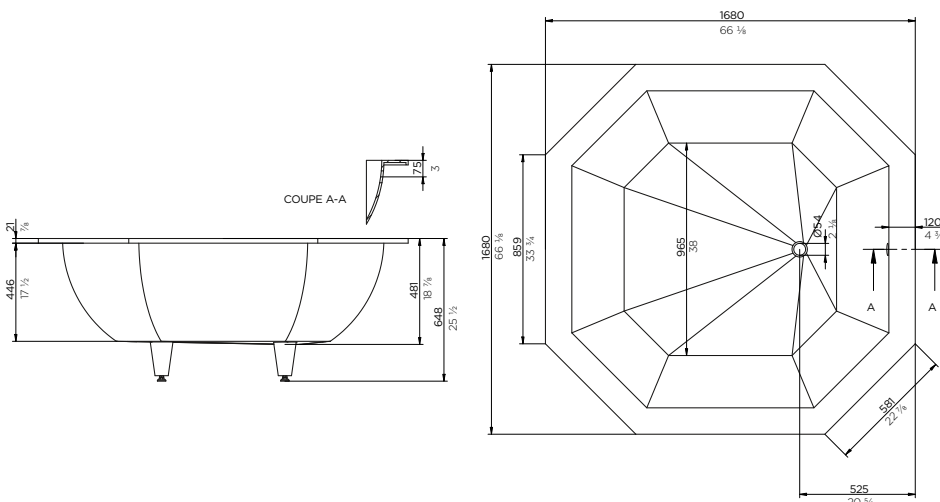
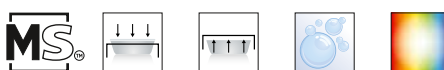
B10.B690

Baignoire **ATHÈNES**
168 x 168 x 65 cm, modèle à encastrer,
livrée sans vidage

ATHÈNES built-in bathtub
168 x 168 x 65 cm,
delivered without waste

Volume | Capacity : 200 L - 53 gal*

Poids | Weight : 50 kg - 110 lbs



OPTIONS

REF. B12.K12A
REF. B12.K14H
REF. B12.K14H12A

Système balnéo voir p. 50
Whirlpool option see p. 50

REF. B16.K102
REF. B16.K102AB

Chromothérapie voir p. 53
Chromotherapy option see p. 53

REF. 302GM

Vidage conseillé voir p. 80
Recommended waste systems see p. 80

Frise classique voir p. 86
Classic frieze see p. 86

Accessoires voir p. 84
Accessories see p. 84

FINITIONS | FINISHES

AS1	Blanc brillant Glossy white
AS2	Blanc mat Matt white
JA1	RAL intérieur brillant Glossy RAL inside

Toutes nos baignoires à encastrer sont livrées avec des pieds intégrés et réglables ± 10mm. Gabarit d'installation disponible sur simple demande.

Pour les baignoires équipées de l'option balnéo, l'encastrement doit impérativement se faire par le dessous.

All our built-in bathtubs are delivered with integrated and adjustable leg ± 10mm.

In the case of bathtubs equipped with the whirlpool option, it is essential to install the bathtub from underneath the bath surround.

* contenance indicative en litres avec une personne de 70 kg - Indicative capacity in liters | gallons with a person of 70 kg

BAIGNOIRES ENCASTRÉES | BUILT-IN BATHTUBS

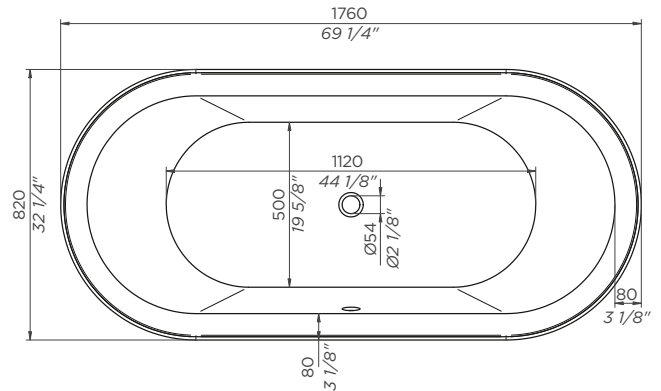
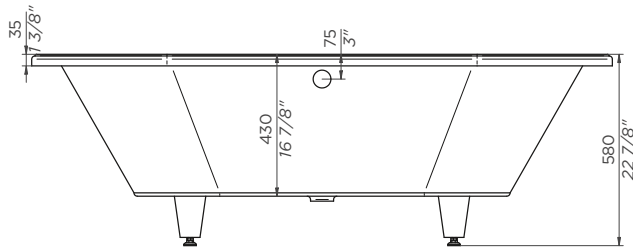
**B10.B520**

Baignoire **CLARA 176**
176 x 82 x 58 cm, modèle à encastrer,
livrée sans vidage

CLARA 176 built-in bathtub
176 x 82 x 58 cm,
delivered without waste

Volume | Capacity : 100 L - 27 gal*

Poids | Weight : 45 kg - 99 lbs

**OPTIONS**

REF. B12.K12A

REF. B12.K12H

REF. B12.K12H12A

Système balnéo voir p. 50

Whirlpool option see p. 50

REF. B16.K102

REF. B16.K102AB

Chromothérapie voir p. 53

Chromotherapy option see p. 53

REF. 302

Vidage conseillé voir p. 80

Recommended waste systems see p. 80

Frise classique voir p. 86

Classic frieze see p. 86

Accessoires voir p. 84

Accessories see p. 84

FINITIONS | FINISHES

AS1	Blanc brillant Glossy white
AS2	Blanc mat Matt white
JA1	RAL intérieur brillant Glossy RAL inside

Toutes nos baignoires à encastrer sont livrées avec des pieds intégrés et réglables ± 10 mm. Gabarit d'installation disponible sur simple demande.

Pour les baignoires équipées de l'option balnéo, l'encastrement doit impérativement se faire par le dessous.

All our built-in bathtubs are delivered with integrated and adjustable leg ± 10 mm.

In the case of bathtubs equipped with the whirlpool option, it is essential to install the bathtub from underneath the bath surround.

* contenance indicative en litres avec une personne de 70 kg - Indicative capacity in liters | gallons with a person of 70 kg

BAIGNOIRES ENCASTRÉES | BUILT-IN BATHTUBS



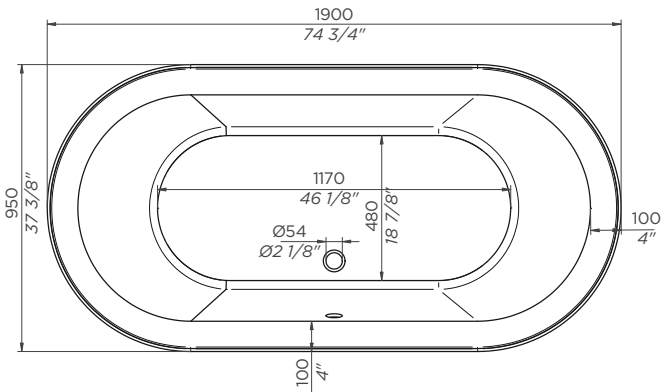
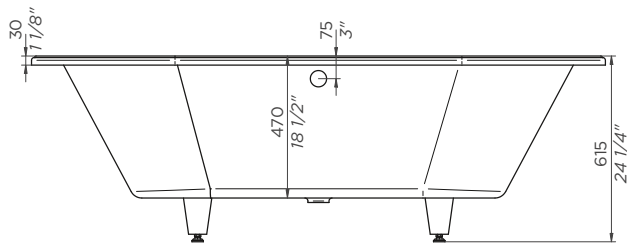
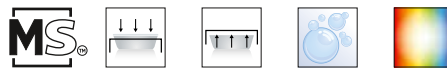
B10.B521

Baignoire **CLARA 190**
190 x 95 x 62 cm, modèle à encastrer,
livrée sans vidage

CLARA 190 built-in bathtub
190 x 95 x 62 cm,
delivered without waste

Volume | Capacity : 150 L - 40 gal*

Poids | Weight : 55 kg - 121 lbs



OPTIONS

REF. B12.K12A
REF. B12.K12H
REF. B12.K12H12A

Système balnéo voir p. 50
Whirlpool option see p. 50

REF. B16.K102
REF. B16.K102AB

Chromothérapie voir p. 53
Chromotherapy option see p. 53

REF. 300

Vidage conseillé voir p. 80
Recommended waste systems see p. 80

Frise classique voir p. 86
Classic frieze see p. 86

Accessoires voir p. 84
Accessories see p. 84

FINITIONS | FINISHES

AS1	Blanc brillant Glossy white
AS2	Blanc mat Matt white
JA1	RAL intérieur brillant Glossy RAL inside

Toutes nos baignoires à encastrer sont livrées avec des pieds intégrés et réglables ± 10mm. Gabarit d'installation disponible sur simple demande.

Pour les baignoires équipées de l'option balnéo, l'encastrement doit impérativement se faire par le dessous.

All our built-in bathtubs are delivered with integrated and adjustable leg ± 10mm.

In the case of bathtubs equipped with the whirlpool option, it is essential to install the bathtub from underneath the bath surround.

* contenance indicative en litres avec une personne de 70 kg - Indicative capacity in liters | gallons with a person of 70 kg

BAIGNOIRES ENCASTRÉES | BUILT-IN BATHTUBS

**B10.B560****Baignoire GALATÉE**

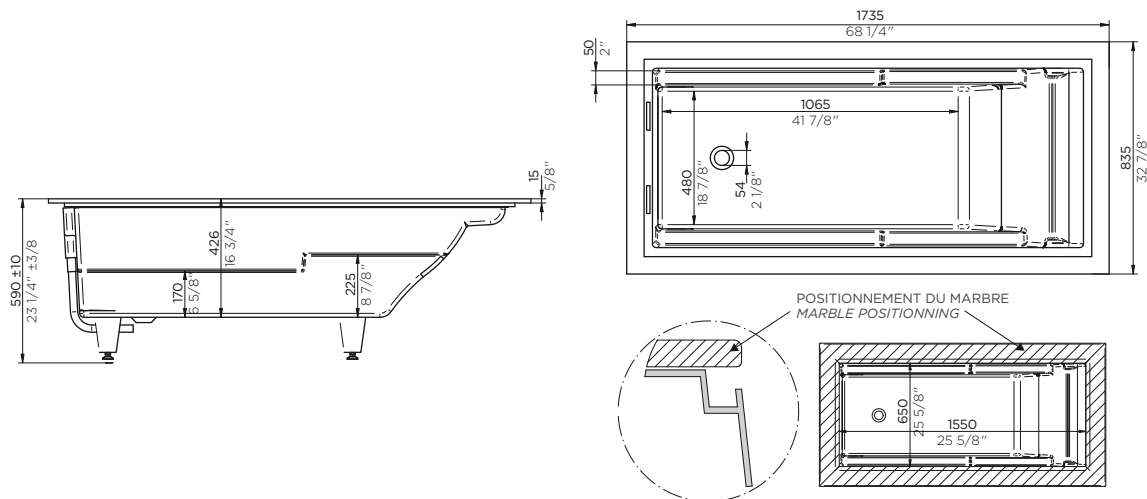
174 x 84 x 60 cm, modèle à encastrer,
fournie avec repose-tête blanc, livrée sans vidage

GALATÉE built-in bathtub

174 x 84 x 60 cm,
white headrest included, delivered without waste

Volume | Capacity : 155 L - 41 gal*

Poids | Weight : 55 kg - 121 lbs

**OPTIONS****REF. B12.K12H**

Système balnéo voir p. 50
Whirlpool option see p. 50

REF. B16.K102**REF. B16.K102AB**

Chromothérapie voir p. 53
Chromotherapy option see p. 53

REF. G00.305H

Vidage conseillé voir p. 80
Recommended waste systems see p. 80

Frise classique voir p. 86

Classic frieze see p. 86

Accessoires voir p. 84

Accessories see p. 84

FINITIONS | FINISHES

AS1	Blanc brillant Glossy white
AS2	Blanc mat Matt white
JA1	RAL intérieur brillant Glossy RAL inside

Toutes nos baignoires à encastrer sont livrées avec des pieds intégrés et réglables ± 10 mm. Gabarit d'installation disponible sur simple demande.

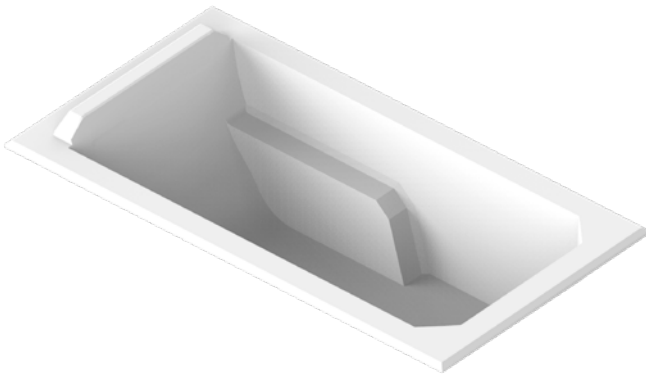
Pour les baignoires équipées de l'option balnéo, l'encastrement doit impérativement se faire par le dessous.

All our built-in bathtubs are delivered with integrated and adjustable leg ± 10 mm.

In the case of bathtubs equipped with the whirlpool option, it is essential to install the bathtub from underneath the bath surround.

* contenance indicative en litres avec une personne de 70 kg - Indicative capacity in liters | gallons with a person of 70 kg

BAIGNOIRES ENCASTRÉES | BUILT-IN BATHTUBS



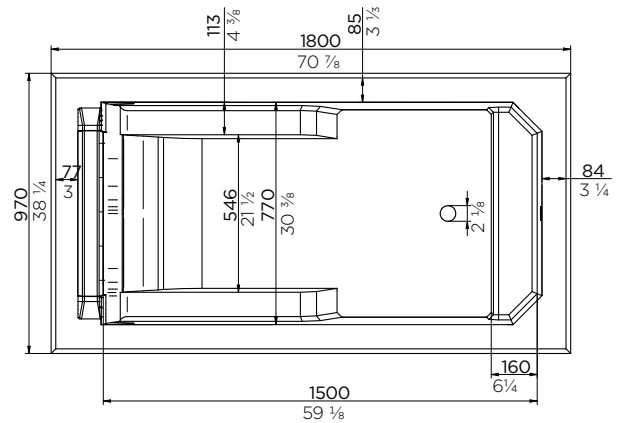
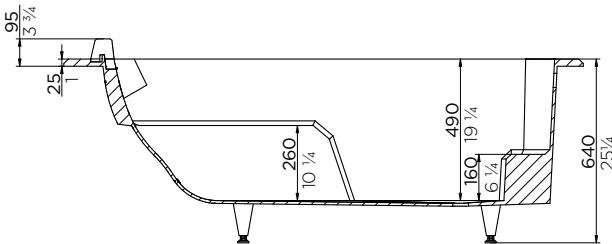
B10.B511

Baignoire **MELRIDGE**
180 x 97 x 64 cm, modèle à encastrer,
livrée sans vidage

MELRIDGE built-in bathtub
180 x 97 x 64 cm,
delivered without waste

Volume | Capacity : 220 L - 58 gal*

Poids | Weight : 86 kg - 190 lbs



OPTIONS

REF. B12.K12A
REF. B12.K12H
REF. B12.K12H12A

Système balnéo voir p. 50
Whirlpool option see p. 50

REF. B16.K102
REF. B16.K102AB

Chromothérapie voir p. 53
Chromotherapy option see p. 53

REF. 302GM

Vidage conseillé voir p. 80
Recommended waste systems see p. 80

Accessoires voir p. 84
Accessories see p. 84

FINITIONS | FINISHES

AS1	Blanc brillant Glossy white
AS2	Blanc mat Matt white
JA1	RAL intérieur brillant Glossy RAL inside

Toutes nos baignoires à encastrer sont livrées avec des pieds intégrés et réglables ± 10mm. Gabarit d'installation disponible sur simple demande.

Pour les baignoires équipées de l'option balnéo, l'encastrement doit impérativement se faire par le dessous.

All our built-in bathtubs are delivered with integrated and adjustable leg ± 10mm.

In the case of bathtubs equipped with the whirlpool option, it is essential to install the bathtub from underneath the bath surround.

* contenance indicative en litres avec une personne de 70 kg - Indicative capacity in liters | gallons with a person of 70 kg

BAIGNOIRES ENCASTRÉES | BUILT-IN BATHTUBS

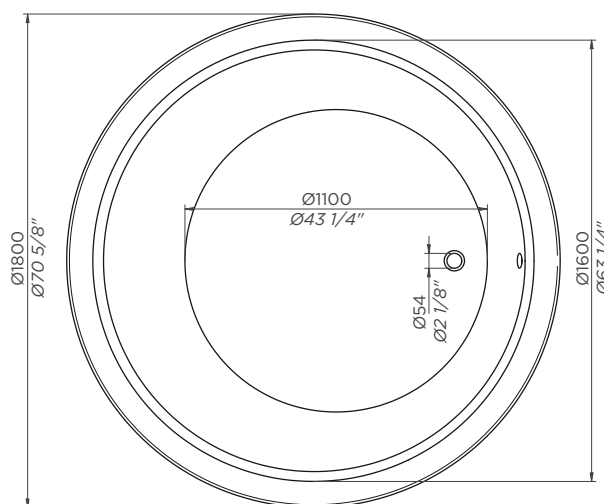
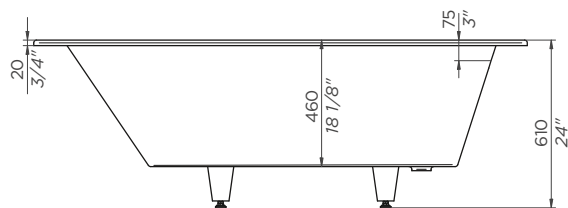
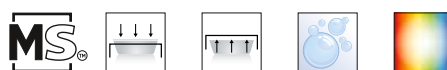
**B10.B580**

Baignoire **MONACO**
 Ø 180 cm x 61 cm, modèle à encastrer,
 livrée sans vidage

MONACO built-in bathtub
 Ø 180 cm x 61 cm,
 delivered without waste

Volume | Capacity : 300 L - 79 gal*

Poids | Weight : 65 kg - 143 lbs

**OPTIONS**

REF. B12.K12A

REF. B12.K12H

REF. B12.K12H12A

Système balnéo voir p. 50

Whirlpool option see p. 50

REF. B16.K102

REF. B16.K102AB

Chromothérapie voir p. 53

Chromotherapy option see p. 53

REF. 302GM

Vidage conseillé voir p. 80

Recommended waste systems see p. 80

Frise classique voir p. 86

Classic frieze see p. 86

Accessoires voir p. 84

Accessories see p. 84

FINITIONS | FINISHES

AS1	Blanc brillant Glossy white
AS2	Blanc mat Matt white
JA1	RAL intérieur brillant Glossy RAL inside

Toutes nos baignoires à encastrer sont livrées avec des pieds intégrés et réglables ± 10mm. Gabarit d'installation disponible sur simple demande.

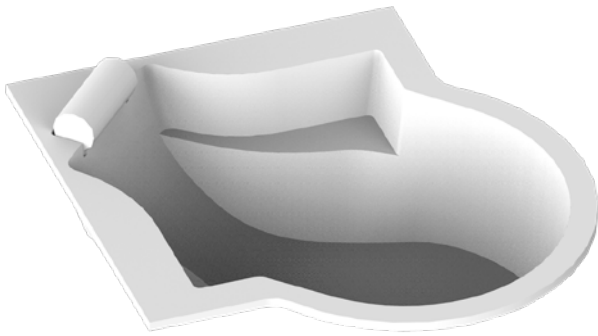
Pour les baignoires équipées de l'option balnéo, l'encastrement doit impérativement se faire par le dessous.

All our built-in bathtubs are delivered with integrated and adjustable leg ± 10mm.

In the case of bathtubs equipped with the whirlpool option, it is essential to install the bathtub from underneath the bath surround.

* contenance indicative en litres avec une personne de 70 kg - Indicative capacity in liters | gallons with a person of 70 kg

BAIGNOIRES ENCASTRÉES | BUILT-IN BATHTUBS



B10.B620

Baignoire **NYPHEA**

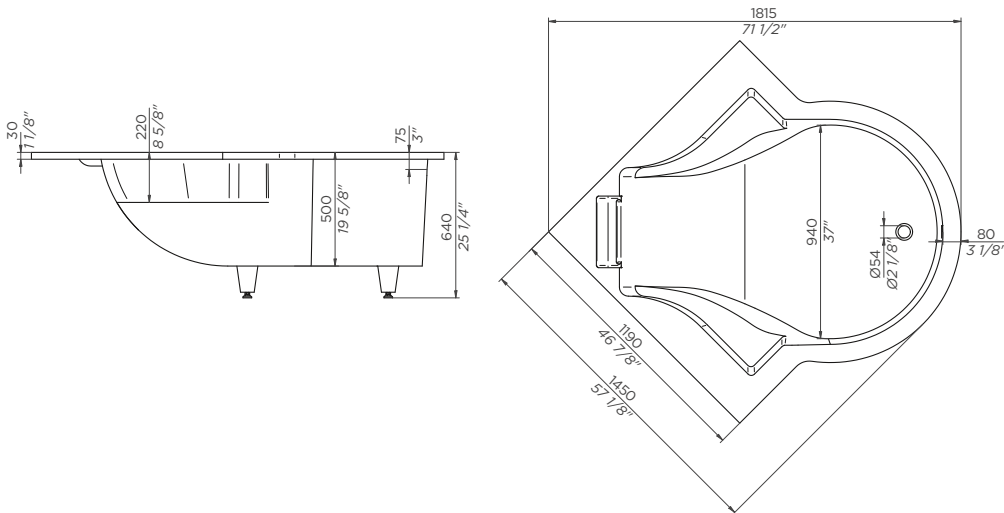
145 x 145 x 64 cm, modèle à encastrer, fournie avec repose-tête blanc, livrée sans vidage

NYPHEA built-in bathtub

145 x 145 x 64 cm, white headrest included, delivered without waste

Volume | Capacity : 240 L - 62 gal*

Poids | Weight : 60 kg - 132 lbs



OPTIONS

- REF. B12.K12A
- REF. B12.K14H
- REF. B12.K14H12A

Système balnéo voir p. 50
Whirlpool option see p. 50

- REF. B16.K102
- REF. B16.K102AB

Chromothérapie voir p. 53
Chromotherapy option see p. 53

REF. 302GM

Vidage conseillé voir p. 80
Recommended waste systems see p. 80

Frise classique voir p. 86
Classic frieze see p. 86

Accessoires voir p. 84
Accessories see p. 84

FINITIONS | FINISHES

AS1	Blanc brillant Glossy white
AS2	Blanc mat Matt white
JA1	RAL intérieur brillant Glossy RAL inside

Toutes nos baignoires à encastrer sont livrées avec des pieds intégrés et réglables ± 10mm. Gabarit d'installation disponible sur simple demande.

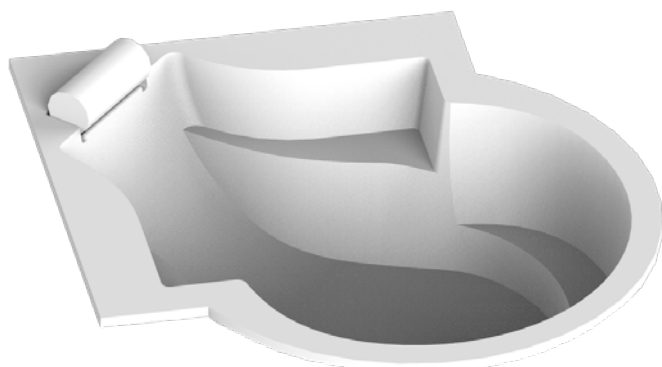
Pour les baignoires équipées de l'option balnéo, l'encastrement doit impérativement se faire par le dessous.

All our built-in bathtubs are delivered with integrated and adjustable leg ± 10mm.

In the case of bathtubs equipped with the whirlpool option, it is essential to install the bathtub from underneath the bath surround.

* contenance indicative en litres avec une personne de 70 kg - Indicative capacity in liters | gallons with a person of 70 kg

BAIGNOIRES ENCASTRÉES | BUILT-IN BATHTUBS

**B10.B621****Baignoire NYPHEA MASTER**

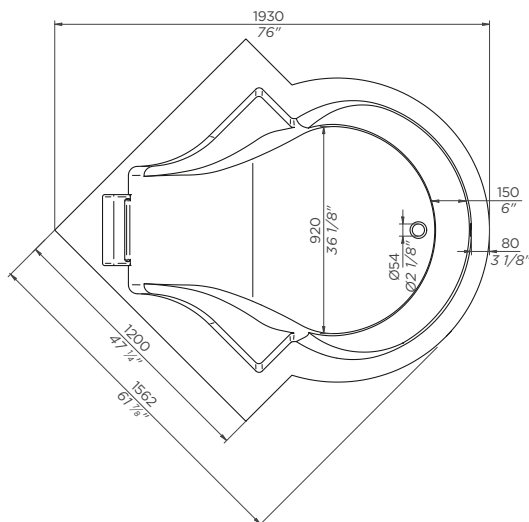
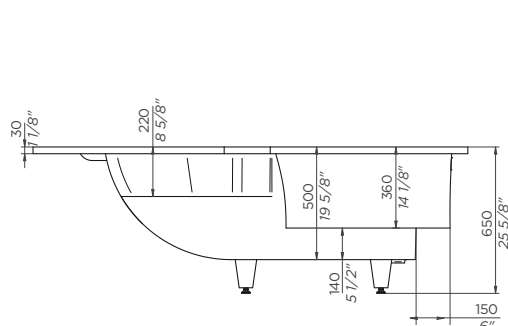
156 x 156 x 65 cm, modèle à encastrer, fournie avec repose-tête blanc, livrée sans vidage

NYPHEA MASTER built-in bathtub

156 x 156 x 65 cm, white headrest included, delivered without waste

Volume | Capacity : 270 L - 70 gal*

Poids | Weight : 65 kg - 143 lbs

**OPTIONS**

REF. B12.K12A

REF. B12.K14H

REF. B12.K14H12A

Système balnéo voir p. 50

Whirlpool option see p. 50

REF. B16.K102

REF. B16.K102AB

Chromothérapie voir p. 53

Chromotherapy option see p. 53

REF. 302GM

Vidage conseillé voir p. 80

Recommended waste systems see p. 80

Frise classique voir p. 86

Classic frieze see p. 86

Accessoires voir p. 84

Accessories see p. 84

FINITIONS | FINISHES

AS1	Blanc brillant Glossy white
AS2	Blanc mat Matt white
JA1	RAL intérieur brillant Glossy RAL inside

Toutes nos baignoires à encastrer sont livrées avec des pieds intégrés et réglables ± 10 mm. Gabarit d'installation disponible sur simple demande.

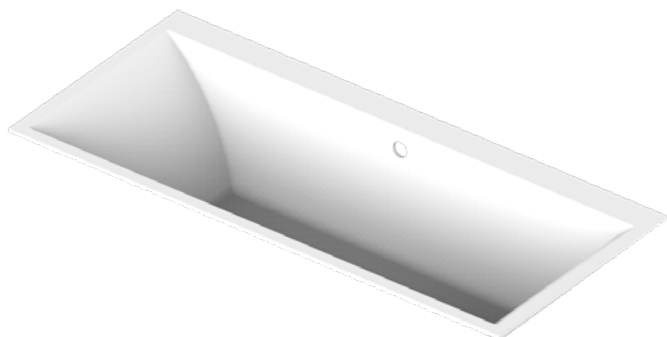
Pour les baignoires équipées de l'option balnéo, l'encastrement doit impérativement se faire par le dessous.

All our built-in bathtubs are delivered with integrated and adjustable leg ± 10 mm.

In the case of bathtubs equipped with the whirlpool option, it is essential to install the bathtub from underneath the bath surround.

* contenance indicative en litres avec une personne de 70 kg - Indicative capacity in liters | gallons with a person of 70 kg

BAIGNOIRES ENCASTRÉES | BUILT-IN BATHTUBS



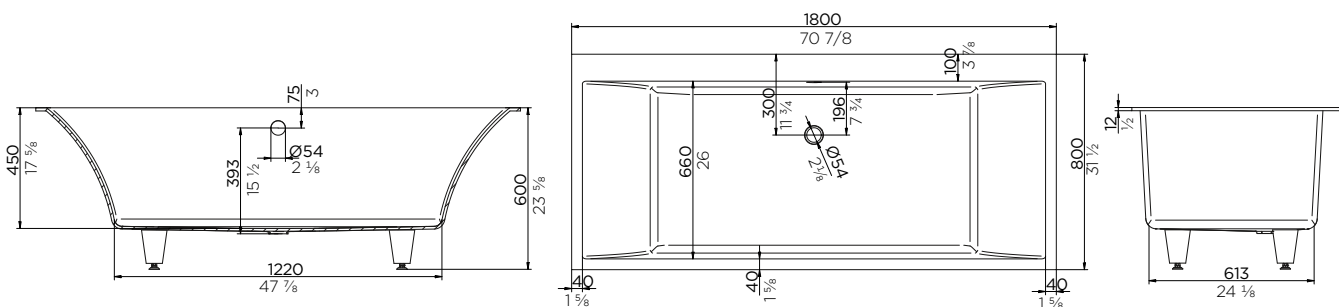
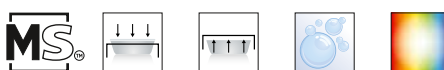
B10.B510

Baignoire **SUZAN**
180 x 80 x 60 cm, modèle à encastrer,
livrée sans vidage

SUZAN built-in bathtub
180 x 80 x 60 cm,
delivered without waste

Volume | Capacity : 220 L - 58 gal*

Poids | Weight : 50 kg - 110 lbs



OPTIONS

REF. B12.K14A

Système balnéo voir p. 50
Whirlpool option see p. 50

REF. B16.K102

REF. B16.K102AB

Chromothérapie voir p. 53
Chromotherapy option see p. 53

REF. 302GM

Vidage conseillé voir p. 80
Recommended waste systems see p. 80

Frise classique voir p. 86

Classic frieze see p. 86

Accessoires voir p. 84

Accessories see p. 84

FINITIONS | FINISHES

AS1	Blanc brillant Glossy white
AS2	Blanc mat Matt white
JA1	RAL intérieur brillant Glossy RAL inside

Toutes nos baignoires à encastrer sont livrées avec des pieds intégrés et réglables ± 10mm. Gabarit d'installation disponible sur simple demande.

Pour les baignoires équipées de l'option balnéo, l'encastrement doit impérativement se faire par le dessous.

All our built-in bathtubs are delivered with integrated and adjustable leg ± 10mm.

In the case of bathtubs equipped with the whirlpool option, it is essential to install the bathtub from underneath the bath surround.

* contenance indicative en litres avec une personne de 70 kg - Indicative capacity in liters | gallons with a person of 70 kg

BAIGNOIRES ENCASTRÉES | BUILT-IN BATHTUBS

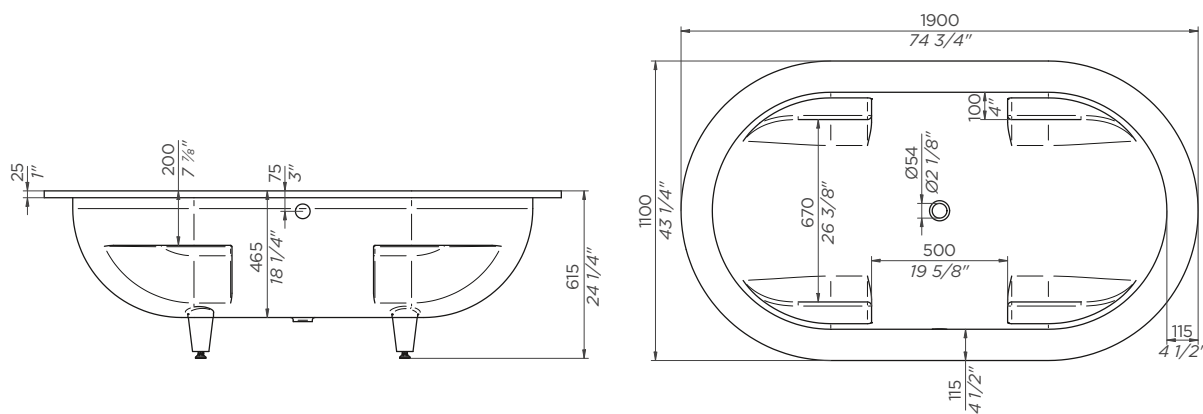
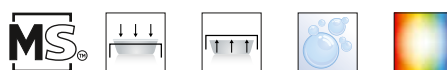
**B10.B660**

Baignoire **TWIN**
190 x 110 x 62 cm, modèle à encastrer,
livrée sans vidage

TWIN built-in bathtub
190 x 110 x 62 cm,
delivered without waste

Volume | Capacity : 170 L - 44 gal*

Poids | Weight : 65 kg - 143 lbs

**OPTIONS**

REF. B12.K12A

REF. B12.K12H

REF. B12.K12H12A

Système balnéo voir p. 50
Whirlpool option see p. 50

REF. B16.K102

REF. B16.K102AB

Chromothérapie voir p. 53
Chromotherapy option see p. 53

REF. 302GM

Vidage conseillé voir p. 80
Recommended waste systems see p. 80

Frise classique voir p. 86
Classic frieze see p. 86

Accessoires voir p. 84
Accessories see p. 84

FINITIONS | FINISHES

AS1	Blanc brillant Glossy white
AS2	Blanc mat Matt white
JA1	RAL intérieur brillant Glossy RAL inside

Toutes nos baignoires à encastrer sont livrées avec des pieds intégrés et réglables ± 10 mm. Gabarit d'installation disponible sur simple demande.

Pour les baignoires équipées de l'option balnéo, l'encastrement doit impérativement se faire par le dessous.

All our built-in bathtubs are delivered with integrated and adjustable leg ± 10 mm.

In the case of bathtubs equipped with the whirlpool option, it is essential to install the bathtub from underneath the bath surround.

* contenance indicative en litres avec une personne de 70 kg - Indicative capacity in liters | gallons with a person of 70 kg

BAIGNOIRES ENCASTRÉES | BUILT-IN BATHTUBS



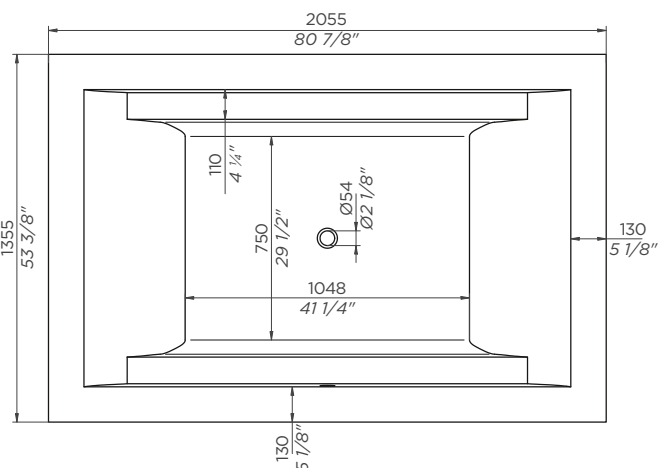
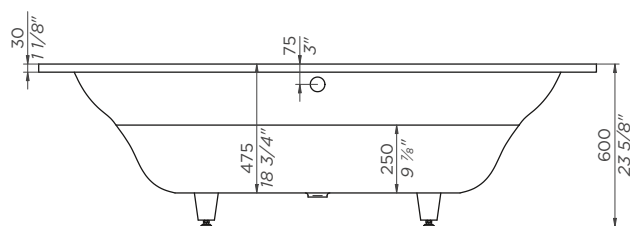
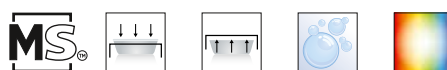
B10.B670

Baignoire **TWO BE**
206 x 136 x 60 cm, modèle à encastrer,
livrée sans vidage

TWO BE built-in bathtub
206 x 136 x 60 cm,
delivered without waste

Volume | Capacity : 310 L - 81 gal*

Poids | Weight : 75 kg - 165 lbs



OPTIONS

REF. B12.K12A
REF. B12.K16H
REF. B12.K16H12A

Système balnéo voir p. 50
Whirlpool option see p. 50

REF. B16.K102
REF. B16.K102AB

Chromothérapie voir p. 53
Chromotherapy option see p. 53

REF. 302GM

Vidage conseillé voir p. 80
Recommended waste systems see p. 80

Frise classique voir p. 86
Classic frieze see p. 86

Accessoires voir p. 84
Accessories see p. 84

FINITIONS | FINISHES

AS1	Blanc brillant Glossy white
AS2	Blanc mat Matt white
JA1	RAL intérieur brillant Glossy RAL inside

Toutes nos baignoires à encastrer sont livrées avec des pieds intégrés et réglables ± 10mm. Gabarit d'installation disponible sur simple demande.

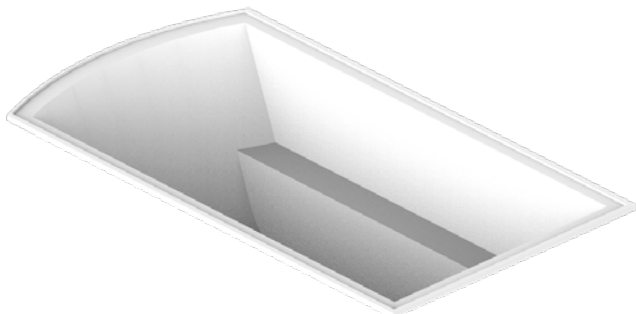
Pour les baignoires équipées de l'option balnéo, l'encastrement doit impérativement se faire par le dessous.

All our built-in bathtubs are delivered with integrated and adjustable leg ± 10mm.

In the case of bathtubs equipped with the whirlpool option, it is essential to install the bathtub from underneath the bath surround.

* contenance indicative en litres avec une personne de 70 kg - Indicative capacity in liters | gallons with a person of 70 kg

BAIGNOIRES ENCASTRÉES | BUILT-IN BATHTUBS

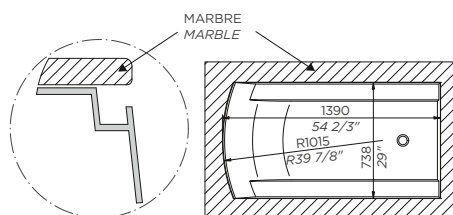
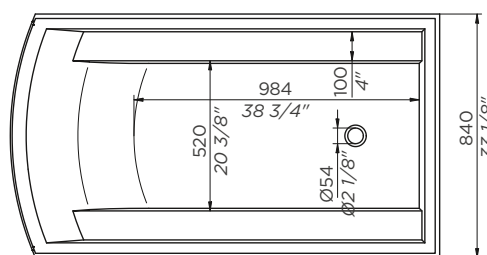
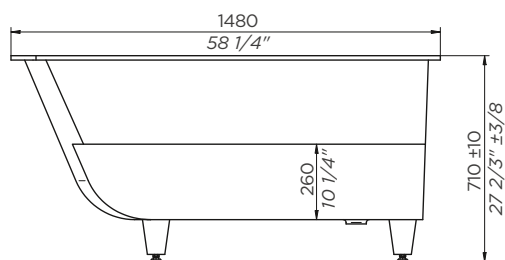
**B10.B680**

Baignoire **YOKO**
148 x 84 x 71 cm, modèle à encastrer,
livrée sans vidage

YOKO built-in bathtub
148 x 84 x 71 cm,
delivered without waste

Volume | Capacity : 290 L - 76 gal*

Poids | Weight : 70 kg - 154 lbs

**OPTIONS****REF. B12.K12H**

Système balnéo voir p. 50
Whirlpool option see p. 50

REF. B16.K102**REF. B16.K102AB**

Chromothérapie voir p. 53
Chromotherapy option see p. 53

REF. G00.305/H

Vidage conseillé voir p. 80
Recommended waste systems see p. 80

Frise classique voir p. 86
Classic frieze see p. 86

Accessoires voir p. 84
Accessories see p. 84

FINITIONS | FINISHES

AS1	Blanc brillant Glossy white
AS2	Blanc mat Matt white
JA1	RAL intérieur brillant Glossy RAL inside

Toutes nos baignoires à encastrer sont livrées avec des pieds intégrés et réglables ± 10 mm. Gabarit d'installation disponible sur simple demande.

Pour les baignoires équipées de l'option balnéo, l'encastrement doit impérativement se faire par le dessous.

All our built-in bathtubs are delivered with integrated and adjustable leg ± 10 mm.

In the case of bathtubs equipped with the whirlpool option, it is essential to install the bathtub from underneath the bath surround.

* contenance indicative en litres avec une personne de 70 kg - Indicative capacity in liters | gallons with a person of 70 kg

Technical specifications section consisting of multiple horizontal dotted lines for text entry.



WHIRLPOOL SYSTEMS

SYSTÈMES BALNÉO

Pour des sensations de bien-être inégalées, certaines de nos baignoires ont la possibilité d'être équipées d'un système balnéo en option.

Grâce à ses actions de massages et de pressions sous l'action de jets et de bulles, l'eau chaude détend les muscles et permet une relaxation et une stimulation parfaite. La chromothérapie et l'option Bluetooth viendront parfaire votre moment de détente.

For unrivaled feelings of well-being, some of our baths can be fitted with an optional whirlpool system.

Thanks to its massage and pressure actions under the action of jets and bubbles, hot water help you unwind and allows perfect relaxation and stimulation of your muscles. Chromotherapy and Bluetooth options will complete your moment of pleasure.

SYSTÈMES BALNÉO | WHIRLPOOL SYSTEMS

COLLECTION	RÉF REF	SYSTÈMES BALNÉO WHIRLPOOL SYSTEM			CHROMOTHÉRAPIE CHROMOTHERAPY	
		Aérobain Airpool	Hydrobain Hydro	Mixte Mixed	Avec balnéo With whirlpool B12.K102AB	Sans balnéo Without wp. B16.K102
CORVAIR	B11.B531	-	-	-	-	✓
EGO	B11.B542	B12.K12A (12 jets)	-	-	-	✓
	B11.B610	B12.K12A (12 jets)	-	-	✓	✓
GALATÉE	B11.B561	-	-	-	-	✓
MONCEAU	B11.B591	B12.K12A (12 jets)	-	-	✓	✓
	B11.B592	B12.K12A (12 jets)	-	-	✓	✓
	B11.B594	-	-	-	-	✓
TWIN	B11.B661	-	-	-	-	✓
YOKO	B11.B681	-	-	-	-	✓
CORVAIR	B10.B532	B12.K12A (12 jets)	-	-	✓	✓
ASTRELLE	B10.B500	B12.K12A (12 jets)	B12.K12H (12 jets)	B12.K12H12A	✓	✓
	B10.B501	B12.K12A (12 jets)	B12.K12H (12 jets)	B12.K12H12A	✓	✓
	B10.B502	B12.K12A (12 jets)	B12.K12H (12 jets)	B12.K12H12A	✓	✓
	B10.B503	B12.K12A (12 jets)	B12.K12H (12 jets)	B12.K12H12A	✓	✓
	B10.B504	B12.K12A (12 jets)	B12.K12H (12 jets)	B12.K12H12A	✓	✓
	B10.B506	B12.K12A (12 jets)	B12.K12H (12 jets)	B12.K12H12A	✓	✓
	B10.B507	B12.K12A (12 jets)	B12.K12H (12 jets)	B12.K12H12A	✓	✓
ATHÈNES	B10.B690	B12.K12A (12 jets)	B12.K14H (14 jets)	B12.K14H12A	✓	✓
CLARA	B10.B520	B12.K12A (12 jets)	B12.K12H (12 jets)	B12.K12H12A	✓	✓
	B10.B521	B12.K12A (12 jets)	B12.K12H (12 jets)	B12.K12H12A	✓	✓
GALATÉE	B10.B560	-	B12.K12H (12 jets)	-	✓	✓
MELRIDGE	B10.B511	B12.K12A (12 jets)	B12.K12H (12 jets)	B12.K12H12A	✓	✓
MONACO	B10.B580	B12.K12A (12 jets)	B12.K12H (12 jets)	B12.K12H12A	✓	✓
NYMPHEA	B10.B620	B12.K12A (12 jets)	B12.K14H (14 jets)	B12.K14H12A	✓	✓
	B10.B621	B12.K12A (12 jets)	B12.K14H (14 jets)	B12.K14H12A	✓	✓
SUZAN	B10.B510	B12.K14A (14 jets)	-	-	✓	✓
TWIN	B10.B660	B12.K12A (12 jets)	B12.K12H (12 jets)	B12.K12H12A	✓	✓
TWO BE	B10.B670	B12.K12A (12 jets)	B12.K16H (16 jets)	B12.K16H12A	✓	✓
YOKO	B10.B680	-	B12.K12H (12 jets)	-	✓	✓

Tous nos systèmes balnéo sont livrés avec un vidage et un volant de vidage dont la finition est assortie aux buses.

All our whirlpool systems are delivered with a drain and a drain handwheel whose finish matches the nozzles.



Clavier de commande
Electronic control pad



Volant de vidage
Control knob for waste



Crépine d'aspiration
Suction strainer

Toutes les baignoires équipées d'un système balnéo sont montées sur châssis : hauteur ± 8 à 10 cm. Voir fiches techniques disponibles sur notre site internet.

All baths equipped with whirlpool system are chassis mounted: height ± 8 to 10 cm. See data sheets available on our website.


SYSTÈMES BALNÉO | WHIRLPOOL SYSTEMS

SYSTÈME AÉROBAIN | AIRPOOL SYSTEM

Système composé de 12 jets répartis dans le fond de la baignoire, projetant des milliers de bulles d'air pour un massage doux et relaxant.

System composed of 12 jets distributed in the bottom of the bathtub, projecting thousands of air bubbles for a gentle and relaxing massage.

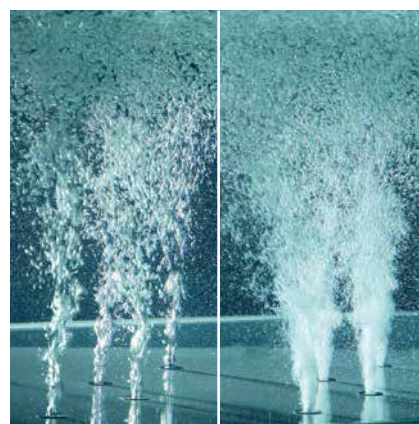



 Jet aéro Ø17 mm Air jet Ø17 mm	B12.K12A Système balnéo, 12 jets aérobain. <hr/> Whirlpool system with 12 aero jets.	A02*
		F33 - F34
		H49 - H50 - H52 - H55 - H56 - H60 - H62 - H64 - H65 - H66 - H67

SYSTÈME HYDROBAIN | HYDRO SYSTEM

Système de massage tonique par eau pulsée, composé de 12 à 16 jets répartis sur les parois de la baignoire. Puissance variable grâce à la fonction Turbo.

Tonic massage system with pulsed water, composed of 12 to 16 jets spread over the walls of the bathtub. Variable power thanks to the Turbo function.



 Jet hydro Ø27 mm Hydro jet Ø27 mm	B12.K12H Système balnéo, 12 jets hydrobain. <hr/> Whirlpool system with 12 hydro jets.	A02*
		F33 - F34
		H49 - H50 - H52 - H55 - H56 - H60 - H62 - H64 - H65 - H66 - H67
	B12.K14H Système balnéo, 14 jets hydrobain <hr/> Whirlpool system with 14 hydro jet	A02
		F33 - F34
		H49 - H50 - H52 - H55 - H56 - H60 - H62 - H64 - H65 - H66 - H67
	B12.K16H Système balnéo, 16 jets hydrobain <hr/> Whirlpool system with 16 hydro jet	A02
		F33 - F34
		H49 - H50 - H52 - H55 - H56 - H60 - H62 - H64 - H65 - H66 - H67

* RAPPEL DES CODES FINITIONS | REMINDER OF FINISH CODES

A02 Chrome | Polished chrome

F33 PVD bronze brown | PVD bronze brown color

F34 PVD bronze brown mat | PVD matt bronze brown color

H49 PVD laiton | PVD Brass color

H50 PVD laiton mat | PVD Matt brass color

H52 PVD couleur doré | PVD gold color

H55 PVD nickel | PVD nickel color

H56 PVD nickel mat | PVD matt nickel color

H60 PVD blush mat | PVD matt blush color

H62 PVD blush | PVD blush color

H64 PVD graphite | PVD graphite color

H65 PVD graphite mat | PVD matt graphite color

H66 PVD umber | PVD umber color

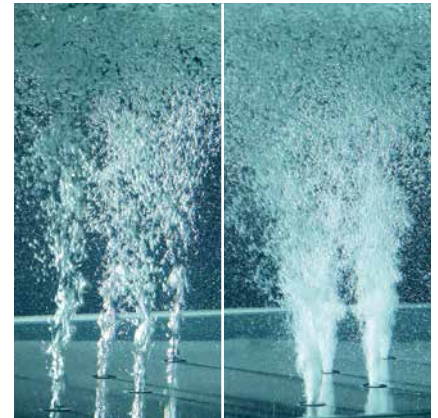
H67 PVD umber mat | PVD matt umber color

SYSTÈMES BALNÉO | WHIRLPOOL SYSTEMS

SYSTÈME MIXTE AÉRO-HYDRO BAIN | MIXED AERO-HYDRO BATH SYSTEM

Système de massage mixte mariant les fonctions relaxantes et tonifiantes des jets aéro et hydro.

Mixed massage system combining the relaxing and toning functions of the aero- and hydro jets.





 Jet aéro Ø17 mm Air jet Ø17 mm	B12.K12H12A Système balnéo combiné 12 jets hydrobain et 12 jets aérobain Whirlpool system with 12 hydro jets and 12 aero jets	A02* F33 - F34 H49 - H50 - H52 - H55 - H56 - H60 - H62 - H64 - H65 - H66 - H67
	B12.K14H12A Système balnéo combiné 14 jets hydrobain et 12 jets aérobain Whirlpool system with 14 hydro jets and 12 aero jets	A02 F33 - F34 H49 - H50 - H52 - H55 - H56 - H60 - H62 - H64 - H65 - H66 - H67
	B12.K16H12A Système balnéo combiné 16 jets hydrobain et 12 jets aérobain Whirlpool system with 16 hydro jets and 12 aero jets	A02 F33 - F34 H49 - H50 - H52 - H55 - H56 - H60 - H62 - H64 - H65 - H66 - H67
 Jet hydro Ø27 mm Hydro jet Ø27 mm		

MUSIQUE PAR BLUETOOTH™ | MUSIC BY BLUETOOTH™

Écoutez vos musiques préférées dans votre bain grâce à une liaison Bluetooth™ et ses deux enceintes 12 watts disposées sur les parois de la baignoire.



Listen to your favourite music in your bath thanks to a Bluetooth™ connection and its two 12-watt speakers on the walls of the bathtub.

 B12.K112 Option Bluetooth Bluetooth system  Bluetooth	A02*
	F33 - F34
	H49 - H50 - H52 - H55 - H56 - H60 - H62 - H64 - H65 - H66 - H67

DÉSINFECTION | DISINFECTION

Muni de son produit situé dans le réservoir, le système de désinfection permet un nettoyage optimal du circuit d'eau de votre baignoire équipée d'un système hydrobain pour une réutilisation à tout moment.

Equipped with its product located in the tank, the disinfection allows optimal cleaning of the water circuit of your bathtub with its hydrobain system for a reuse at any time.

	B12.K110 Système de désinfection avec recharge 1 Litre Disinfection system with 1 Liter refill	A02* F33 - F34 H49 - H50 - H52 - H55 - H56 - H60 - H62 - H64 - H65 - H66 - H67
		B12.K110R Liquide désinfectant pour baignoire équipée de système balnéo - 1 Litre Disinfection liquid for bathtub equipped with whirlpool system - Capacity 1 Liter

SYSTÈMES BALNÉO | WHIRLPOOL SYSTEMS

CHROMOTHÉRAPIE | CHROMOTHERAPY

Source de bien-être, la chromothérapie vous plonge dans une expérience unique pour le corps et l'esprit. L'éclairage, les séquences et la couleur prennent vie grâce à sa commande électronique avec une possibilité de figer une lumière blanche ou autre selon vos souhaits.

Source of well-being, chromotherapy immerses you into an experience which is unique for body and mind. The lighting, its sequences and colour come to life thanks to its electronic control which offers the choice of either white light or other colours depending on your one's requirements.



Bleu / Blue
Stimule l'intuition
Stimulates intuition



Violet / Purple
Diminue l'anxiété
Reduces anxiety




Rouge / Red
Stimule le corps et l'esprit
Stimulates body and mind



Jaune / Yellow
Stimule le système digestif
Stimulates the digestive system



Vert / Green
Repose la vue, soulage l'insomnie
Rests your eyes, relieves insomnia

	<p>B12.K102AB Système de chromothérapie 2 spots sur baignoire avec Système balnéo</p> <hr/> <p>Chromotherapy system on whirlpool bathtub</p>	<p>A02*</p>
		<p>F33 - F34</p>
		<p>H49 - H50 - H52 - H55 - H56 - H60 - H62 - H64 - H65 - H66 - H67</p>
	<p>B16.K102 Système de chromothérapie 2 spots sur baignoire sans Système balnéo</p> <hr/> <p>Chromotherapy system on bathtub without whirlpool system</p>	<p>A02</p>
		<p>F33 - F34</p>
		<p>H49 - H50 - H52 - H55 - H56 - H60 - H62 - H64 - H65 - H66 - H67</p>

* RAPPEL DES CODES FINITIONS | REMINDER OF FINISH CODES

A02 Chrome | Polished chrome

F33 PVD bronze brown | PVD bronze brown color

F34 PVD bronze brown mat | PVD matt bronze brown color

H49 PVD laiton | PVD Brass color

H50 PVD laiton mat | PVD Matt brass color

H52 PVD couleur doré | PVD gold color

H55 PVD nickel | PVD nickel color

H56 PVD nickel mat | PVD matt nickel color

H60 PVD blush mat | PVD matt blush color

H62 PVD blush | PVD blush color

H64 PVD graphite | PVD graphite color

H65 PVD graphite mat | PVD matt graphite color

H66 PVD umber | PVD umber color

H67 PVD umber mat | PVD matt umber color



WASHBASINS AND COUNTERTOPS

VASQUES ET PLANS VASQUES

À poser ou à encastrer dans un plan ou sur un meuble de salle de bains, la vasque est un élément fonctionnel et moderne de décoration.

De forme ronde, ovale ou carrée, elle est simple à installer et s'adapte à toutes les ambiances de salle de bains.

Freestanding or countertop mounted basins on a bathroom cabinet, the washbasin is a functional and modern element of decoration.

Round, oval or square in shape, it is simple to install and fits into any environment of bathrooms.

VASQUES & PLANS VASQUES À POSER FREESTANDING WASHBASINS & COUNTERTOP BASINS



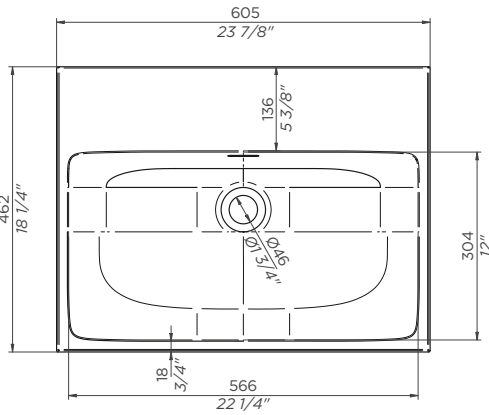
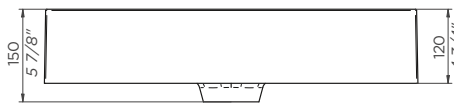
B13.V500

Vasque à poser **FILLMORE**
60,5 x 46 x 12 cm, livrée sans vidage
Disponible uniquement en finition mat

FILLMORE on counter basin
60,5 x 46 x 12 cm, delivered without waste
Available only in matt finish



AS2 Blanc mat | Matt white



Vidage conseillé voir p. 83
Recommended emptying see p. 83



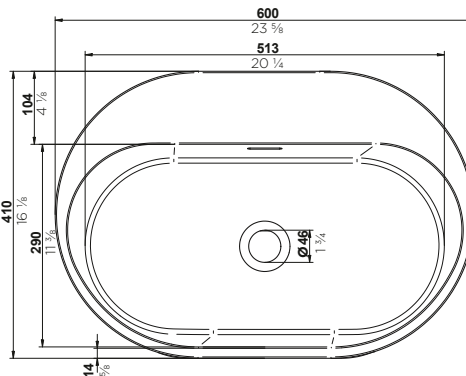
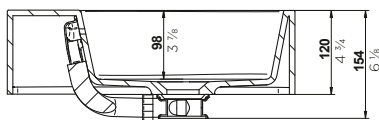
B13.V590

Vasque à poser **MONCEAU**
60 x 41 x 12 cm, livrée sans vidage
Disponible uniquement en finition mat

MONCEAU round on counter basin
60 x 41 x 12 cm, delivered without waste
Available only in matt finish



AS2 Blanc mat | Matt white



Vidage conseillé voir p. 83
Recommended emptying see p. 83

VASQUES & PLANS VASQUES À POSER FREESTANDING WASHBASINS & COUNTERTOP BASINS



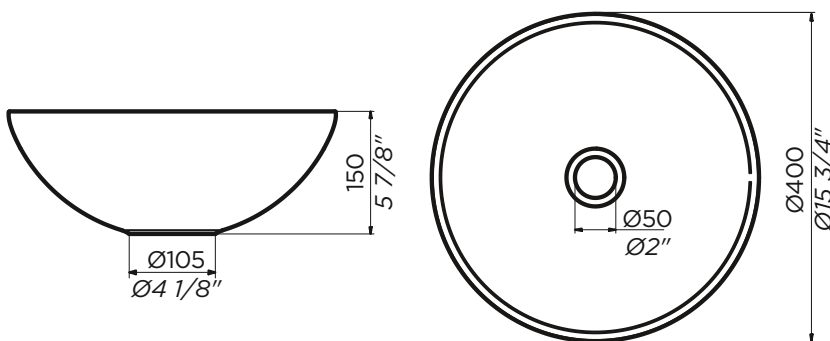
B13.V510

Vasque à poser **MOONSHINE**
ronde Ø 40 cm, livrée sans vidage
Disponible en finition mat et finition brillant

MOONSHINE round on counter basin
Ø 40 cm, delivered without waste
Available in glossy and matt finishes



AS1	Blanc brillant Glossy white
AS2	Blanc mat Matt white



Vidage conseillé voir p. 83
Recommended emptying see p. 83



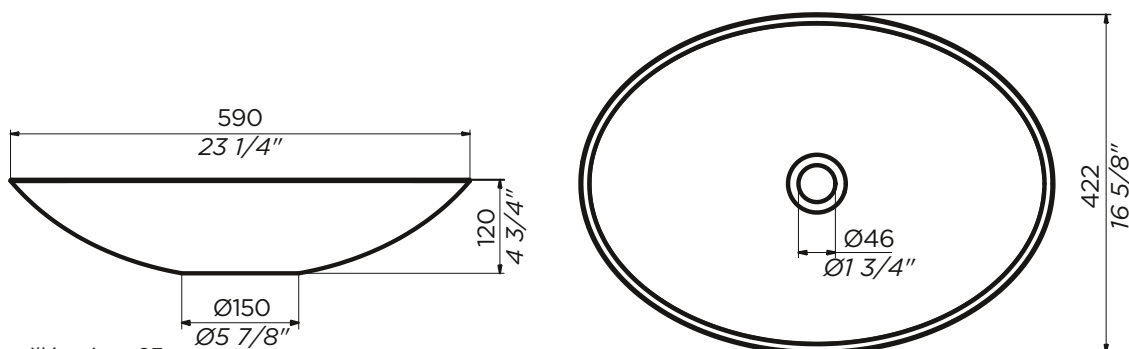
B13.V511

Vasque à poser **MOONSHINE**
ovale 59 x 42,5 cm, livrée sans vidage
Disponible en finition mat et finition brillant

MOONSHINE oval on counter basin 59 x 42,5 cm,
delivered without waste
Available in glossy and matt finishes

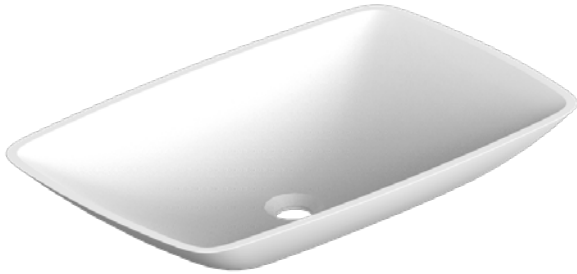


AS1	Blanc brillant Glossy white
AS2	Blanc mat Matt white



Vidage conseillé voir p. 83
Recommended emptying see p. 83

VASQUES & PLANS VASQUES À POSER
 FREESTANDING WASHBASINS & COUNTERTOP BASINS



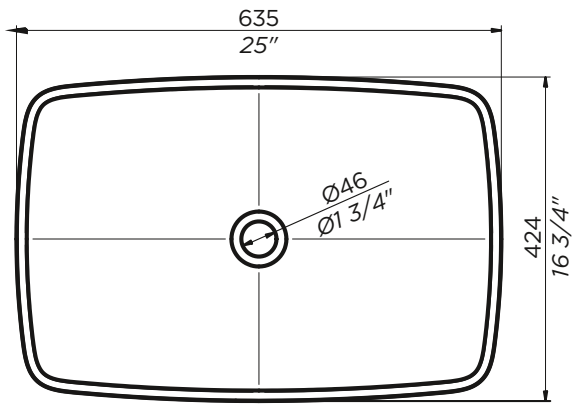
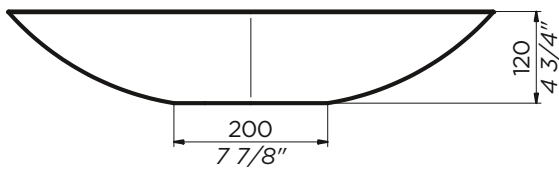
B13.V512

Vasque à poser **MOONSHINE**
 rectangulaire 63,5 x 42,5 cm, livrée sans vidage
 Disponible en finition mat et finition brillant

MOONSHINE rectangular on counter basin
 63,5 x 42,5 cm, delivered without waste
 Available in glossy and matt finishes



AS1	Blanc brillant Glossy white
AS2	Blanc mat Matt white



Vidage conseillé voir p. 83
 Recommended emptying see p. 83



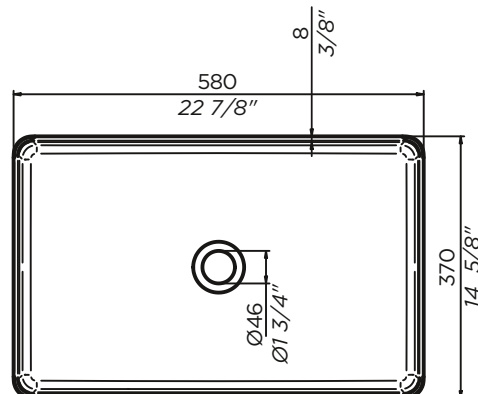
B13.V520

Vasque à poser **SHADE**
 rectangulaire 58 x 37 x 13 cm, livrée sans vidage
 Disponible en finition mat et finition brillant

SHADE rectangular on counter basin
 58 x 37 x 13 cm, delivered without waste
 Available in glossy and matt finishes



AS1	Blanc brillant Glossy white
AS2	Blanc mat Matt white



Vidage conseillé voir p. 83
 Recommended emptying see p. 83

VASQUES & PLANS VASQUES À POSER FREESTANDING WASHBASINS & COUNTERTOP BASINS



B13.V521

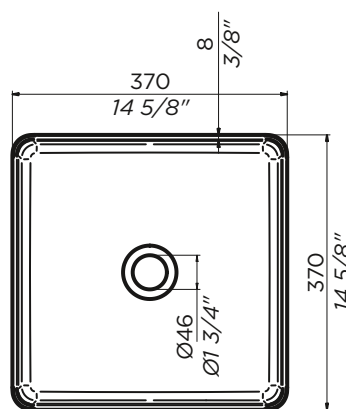
Vasque à poser **SHADE**
carrée 37 x 37 x 13 cm, livrée sans vidage
Disponible en finition mat et finition brillant

SHADE square on counter basin 37 x 37 x 13 cm,
delivered without waste

Available in glossy and matt finishes



AS1	Blanc brillant Glossy white
AS2	Blanc mat Matt white



Vidage conseillé voir p. 83
Recommended emptying see p. 83



B13.V523

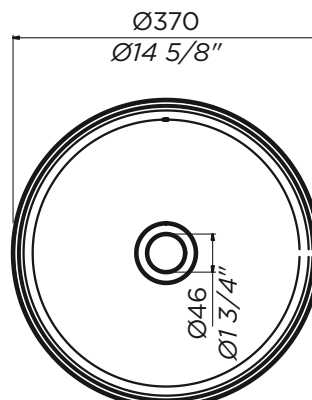
Vasque à poser **SHADE**
ronde Ø 37 cm, livrée sans vidage
Disponible en finition mat et finition brillant

SHADE round on counter basin Ø 37 cm,
delivered without waste

Available in glossy and matt finishes



AS1	Blanc brillant Glossy white
AS2	Blanc mat Matt white



Vidage conseillé voir p. 83
Recommended emptying see p. 83

VASQUES & PLANS VASQUES À POSER FREESTANDING WASHBASINS & COUNTERTOP BASINS

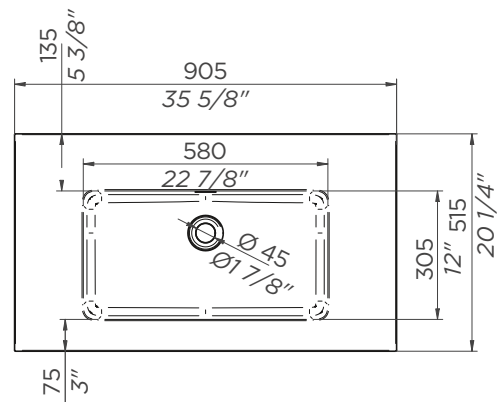
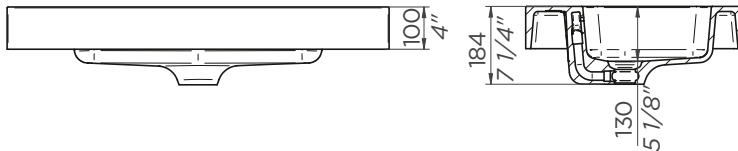
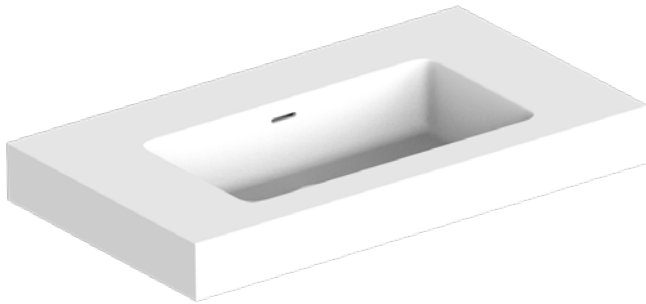
B14.PV520

Plan vasque simple à poser **BIRDY**
90 x 51,5 x 10 cm, livré sans vidage
Disponible uniquement en finition mat

BIRDY inset countertop basin
90 x 51,5 x 10 cm, delivered without waste
Available only in matt finish



AS2 Blanc mat | Matt white



Vidage conseillé voir p. 83
Recommended emptying see p. 83

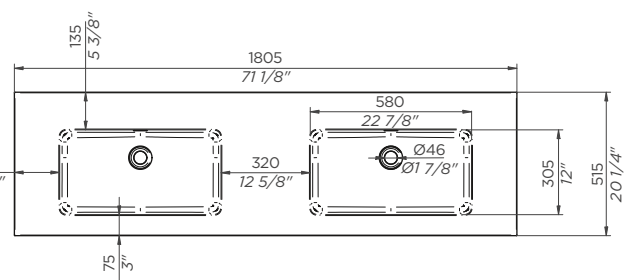
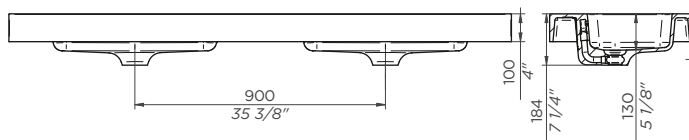
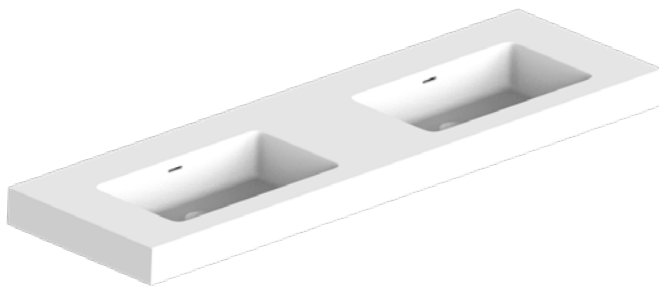
B14.PV521

Plan vasque double à poser **BIRDY**
180,5 x 51,5 x 10 cm, livré sans vidage
Disponible uniquement en finition mat

BIRDY double inset countertop basin
180,5 x 51,5 x 10 cm, delivered without waste
Available only in matt finish

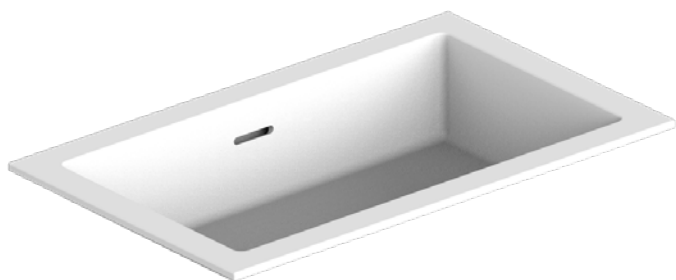


AS2 Blanc mat | Matt white



Vidage conseillé voir p. 83
Recommended emptying see p. 83

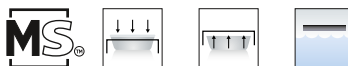
VASQUES & PLANS VASQUES À ENCASTRER BUILT-IN WASHBASINS & COUNTERTOP BASINS



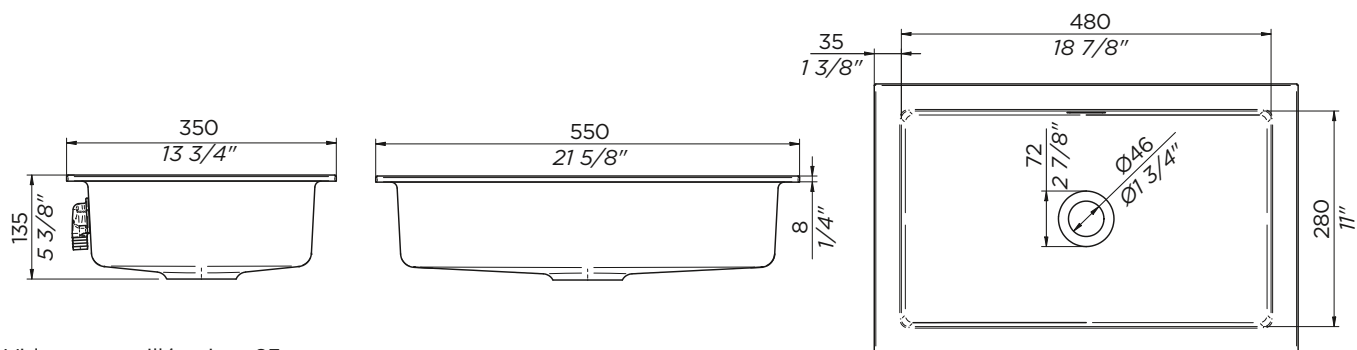
B13.V540

Vasque à encastrer **CARLA**
rectangulaire 55 x 35 x 12 cm, livrée sans vidage
Disponible en finition mat et finition brillant

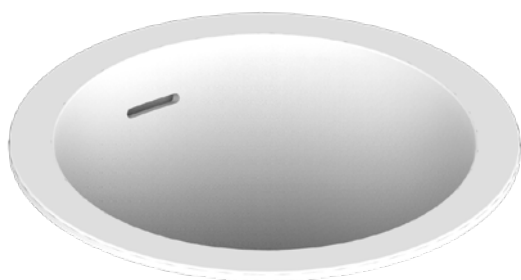
CARLA rectangular under counter basin
55 x 35 x 12 cm, delivered without waste
Available in glossy and matt finishes



AS1	Blanc brillant Glossy white
AS2	Blanc mat Matt white



Vidage conseillé voir p. 83
Recommended emptying see p. 83



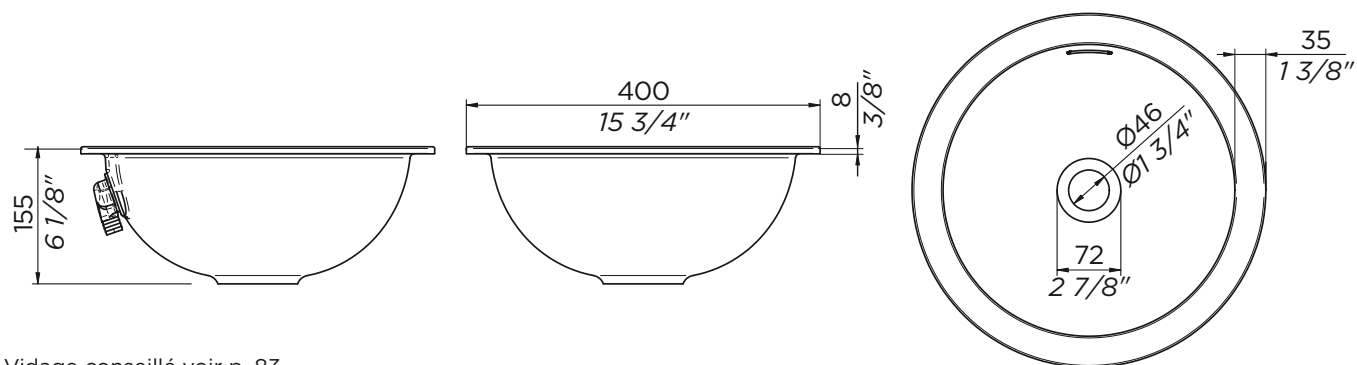
B13.V541

Vasque à encastrer **CARLA**
ronde Ø 40 cm, livrée sans vidage
Disponible en finition mat et finition brillant

CARLA round under counter basin Ø 40 cm,
delivered without waste
Available in glossy and matt finishes

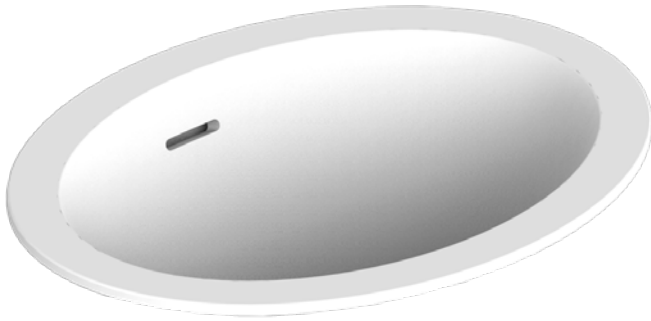


AS1	Blanc brillant Glossy white
AS2	Blanc mat Matt white



Vidage conseillé voir p. 83
Recommended emptying see p. 83

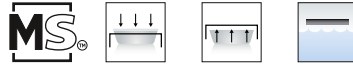
VASQUES & PLANS VASQUES À ENCASTRER BUILT-IN WASHBASINS & COUNTERTOP BASINS



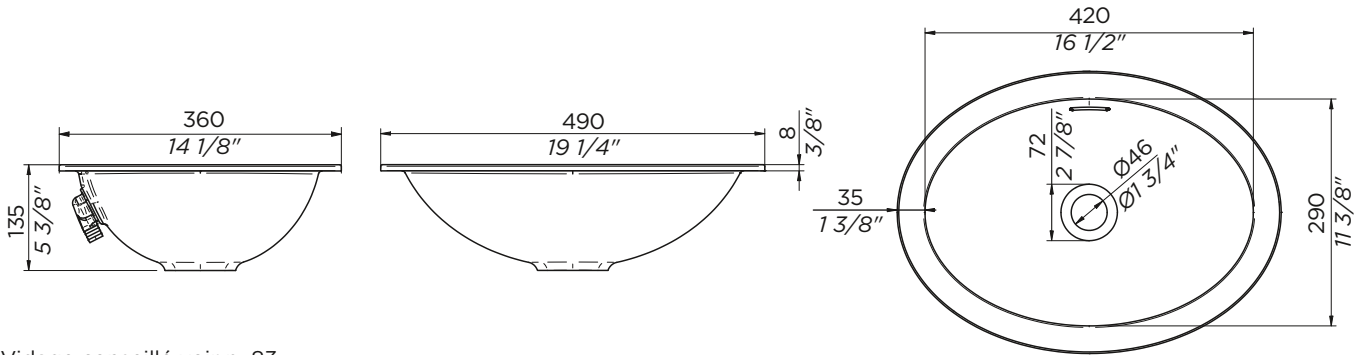
B13.V542

Vasque à encastrer **CARLA**
ovale 49 x 36 x 12 cm, livrée sans vidage
Disponible en finition mat et finition brillant

CARLA oval under counter basin
49 x 36 x 12 cm, delivered without waste
Available in glossy and matt finishes



AS1	Blanc brillant Glossy white
AS2	Blanc mat Matt white



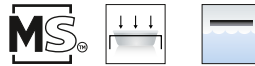
Vidage conseillé voir p. 83
Recommended emptying see p. 83



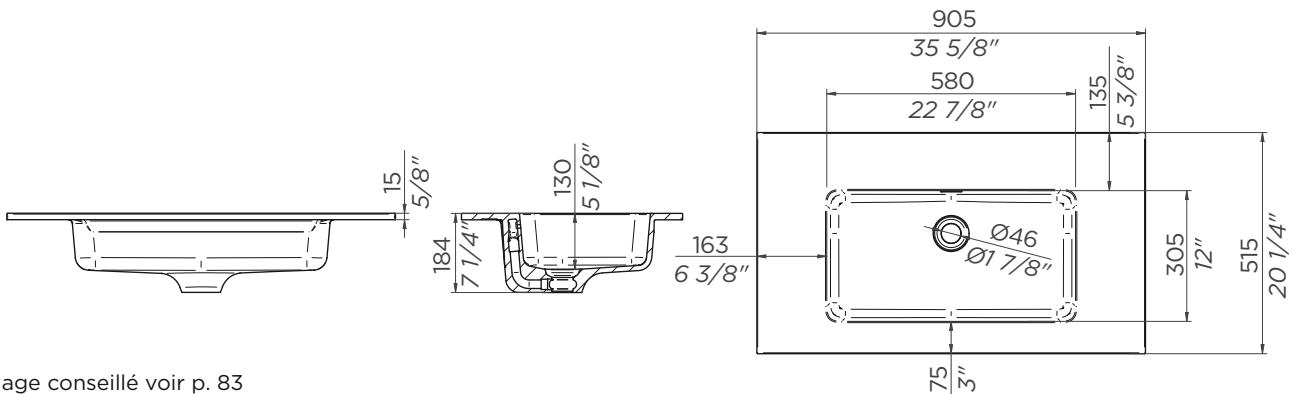
B14.PV522

Plan vasque simple à encastrer **BIRDY SLIM**
90,5 x 51,5 x 1,5 cm, livré sans vidage
Disponible uniquement en finition mat

BIRDY SLIM inset countertop basin
90,5 x 51,5 x 1,5 cm, delivered without wast
Available only in matt finish



AS2	Blanc mat Matt white
------------	------------------------



Vidage conseillé voir p. 83
Recommended emptying see p. 83

VASQUES & PLANS VASQUES À ENCASTRER

BUILT-IN WASHBASINS & COUNTERTOP BASINS

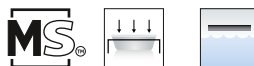
B14.PV523

Plan vasque double à encastrer **BIRDY SLIM**
180,5 x 51,5 x 1,5 cm, livré sans vidage

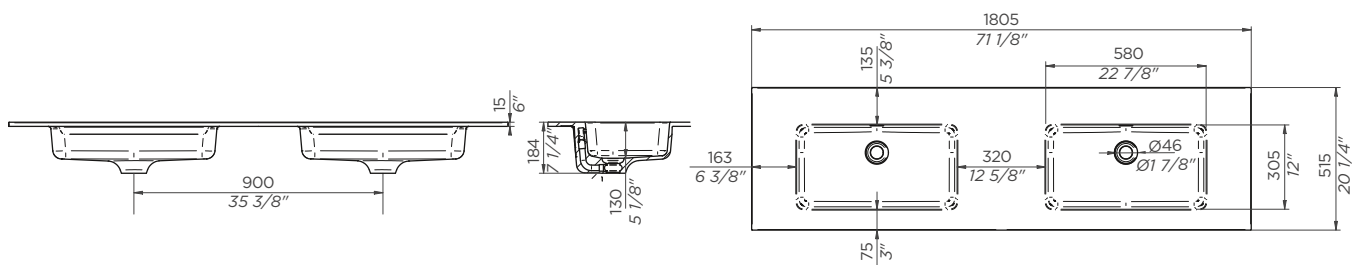
Disponible uniquement en finition mat

BIRDY SLIM double inset countertop basin
180,5 x 51,5 x 1,5 cm, delivered without waste

Available only in matt finish



AS2	Blanc mat Matt white
-----	------------------------



Vidage conseillé voir p. 83
Recommended emptying see p. 83



METAL BASINS

VASQUES MÉTAL

Les vasques métal résultent d'un travail artisanal unique. Martelées et polies à la main, celles-ci sont disponibles en plusieurs finitions, ce qui permet une personnalisation de votre salle de bains dans les moindres détails.

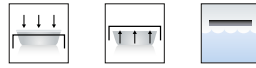
The metal basins are the result of a unique craftsmanship. Hammered and polished by hand, these are available in several finishes, which allows customization of your bathroom in the smallest details.

VASQUES MÉTAL | METAL BASINS

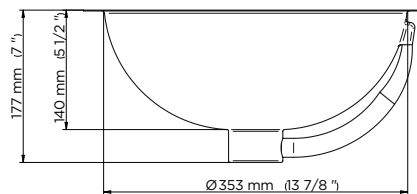
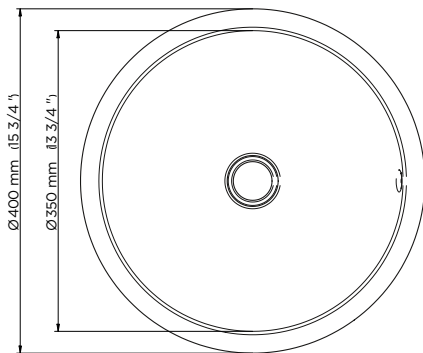
GB2.1/BP

Vasque ronde Ø 40 cm à bord plat - finition métal martelé

Round basin, Ø 40 cm, with overflow with flat edge, to fix under, hammered metal finishing



A02	Chromé Polished chrome
B01	Nickel brillant Polished nickel
C01	Nickel mat Matt nickel
F01	Doré Polished gold
F30	Or pâle Soft gold
O04	Cuivre rouge naturel Natural red copper
O05	Laiton naturel Natural brass

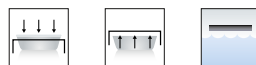


Vidage conseillé voir p. 83
Recommended waste systems see p. 83

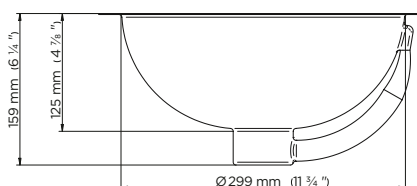
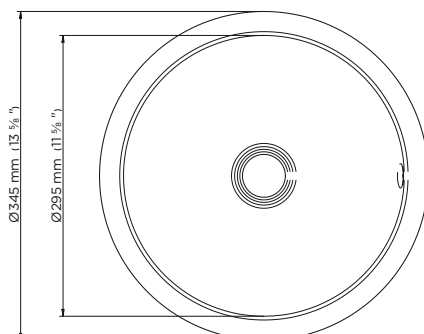
GB2.11/BP

Lave-mains rond Ø 34,5 cm à bord plat - finition métal martelé

Round hand basin, Ø 34,5 cm, with overflow and flat edge, to fix under, hammered metal finishing



A02	Chromé Polished chrome
B01	Nickel brillant Polished nickel
C01	Nickel mat Matt nickel
F01	Doré Polished gold
F30	Or pâle Soft gold
O04	Cuivre rouge naturel Natural red copper
O05	Laiton naturel Natural brass



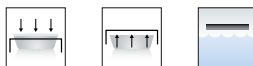
Vidage conseillé voir p. 83
Recommended waste systems see p. 83

VASQUES MÉTAL | METAL BASINS

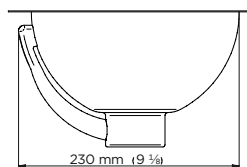
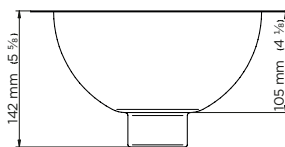
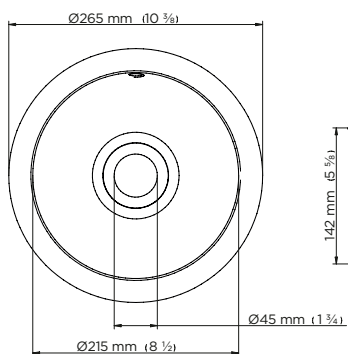
GB2.1/BOL

Vasque ronde Ø 26,5 cm à bord plat - finition métal martelé

Round basin, Ø 26,5 cm, with overflow with flat edge, to fix under, hammered metal finishing



A02	Chromé Polished chrome
B01	Nickel brillant Polished nickel
C01	Nickel mat Matt nickel
F01	Doré Polished gold
F30	Or pâle Soft gold
O04	Cuivre rouge naturel Natural red copper
O05	Laiton naturel Natural brass

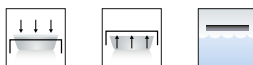


Vidage conseillé voir p. 83
Recommended waste systems see p. 83

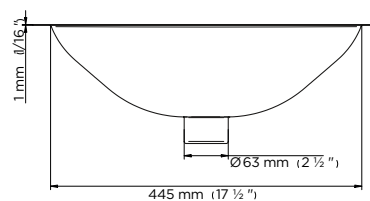
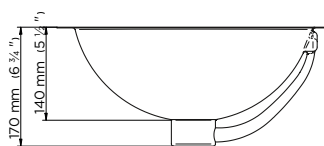
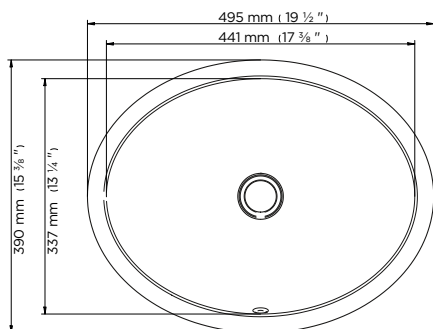
GB2.2/BP

Vasque ovale 49,5 x 39 cm à bord plat - finition métal martelé

Oval basin, 49,5 x 39 cm, with overflow and flat edge, for undermounting, hammered metal finishing



A02	Chromé Polished chrome
B01	Nickel brillant Polished nickel
C01	Nickel mat Matt nickel
F01	Doré Polished gold
F30	Or pâle Soft gold
O04	Cuivre rouge naturel Natural red copper
O05	Laiton naturel Natural brass



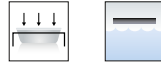
Vidage conseillé voir p. 83
Recommended waste systems see p. 83

VASQUES MÉTAL | METAL BASINS

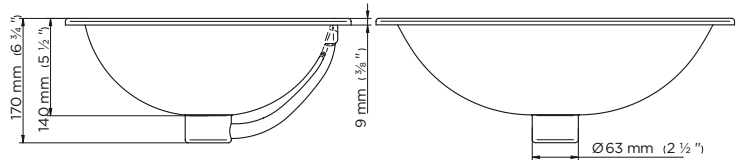
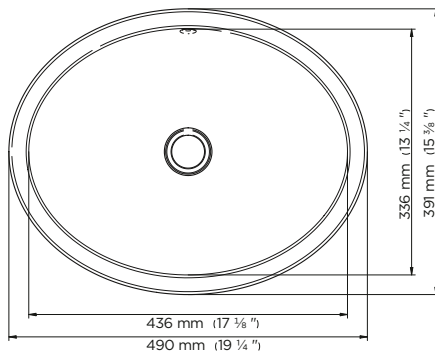
GB2.2/BT

Vasque ovale 49 x 39 cm à bord tombé - finition métal martelé

Oval basin, 49 x 39 cm, with overflow and high edge, for overmounting, hammered metal finishing



A02	Chromé Polished chrome
B01	Nickel brillant Polished nickel
C01	Nickel mat Matt nickel
F01	Doré Polished gold
F30	Or pâle Soft gold
O04	Cuivre rouge naturel Natural red copper
O05	Laiton naturel Natural brass

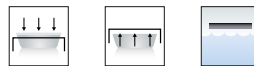


Vidage conseillé voir p. 83
Recommended waste systems see p. 83

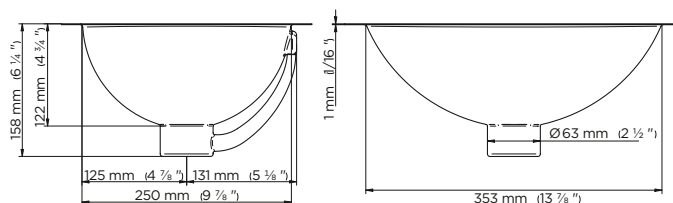
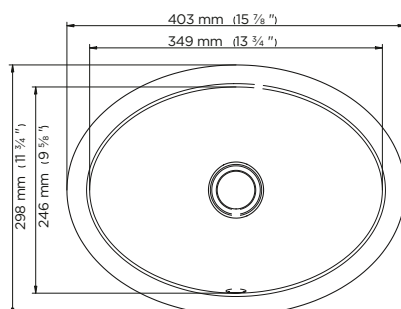
GB2.22/BP

Lave-mains ovale 40 x 30 cm à bord plat - finition métal martelé

Oval hand basin, 40 x 30 cm, with overflow and flat edge, for undermounting, hammered metal finishing



A02	Chromé Polished chrome
B01	Nickel brillant Polished nickel
C01	Nickel mat Matt nickel
F01	Doré Polished gold
F30	Or pâle Soft gold
O04	Cuivre rouge naturel Natural red copper
O05	Laiton naturel Natural brass



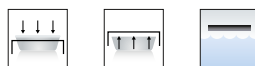
Vidage conseillé voir p. 83
Recommended waste systems see p. 83

VASQUES MÉTAL | METAL BASINS

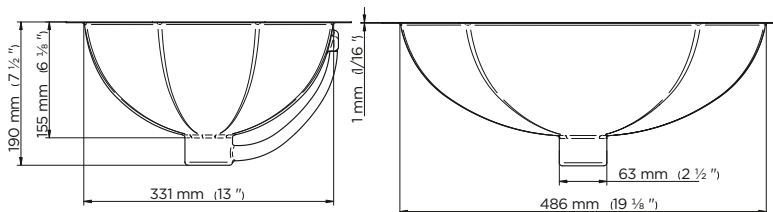
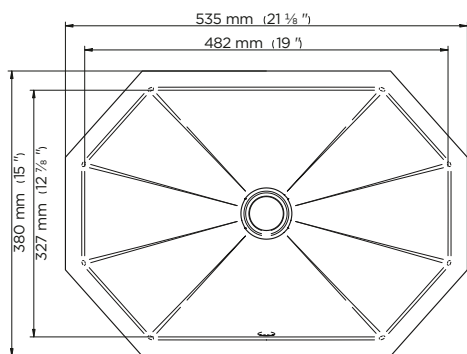
GB2.4/BP

Vasque rectangulaire 53,5 x 38 cm à bord plat - finition métal martelé

Rectangular basin, 53,5 x 38 cm, with overflow and flat edge, to fix under, hammered metal finishing



A02	Chromé Polished chrome
B01	Nickel brillant Polished nickel
C01	Nickel mat Matt nickel
F01	Doré Polished gold
F30	Or pâle Soft gold
O04	Cuivre rouge naturel Natural red copper
O05	Laiton naturel Natural brass

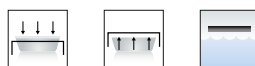


Vidage conseillé voir p. 83
Recommended waste systems see p. 83

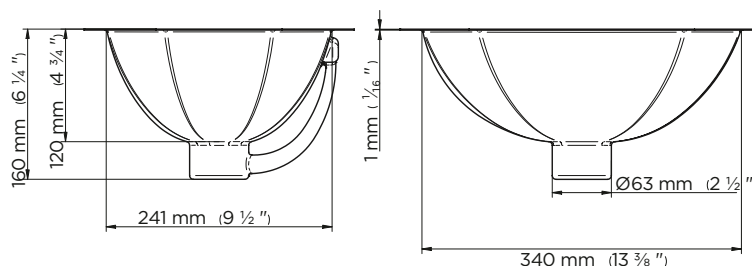
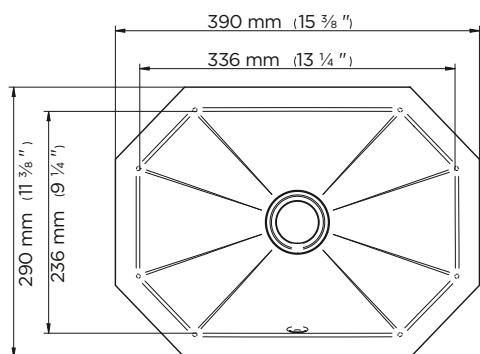
GB2.44/BP

Vasque rectangulaire 39 x 29 cm à bord plat - finition métal martelé

Rectangular basin, 39 x 29 cm, with overflow and flat edge, to fix under, hammered metal finishing



A02	Chromé Polished chrome
B01	Nickel brillant Polished nickel
C01	Nickel mat Matt nickel
F01	Doré Polished gold
F30	Or pâle Soft gold
O04	Cuivre rouge naturel Natural red copper
O05	Laiton naturel Natural brass



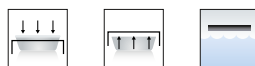
Vidage conseillé voir p. 83
Recommended waste systems see p. 83

VASQUES MÉTAL | METAL BASINS

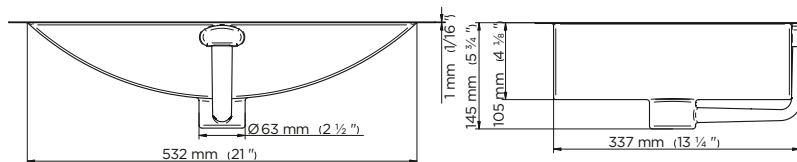
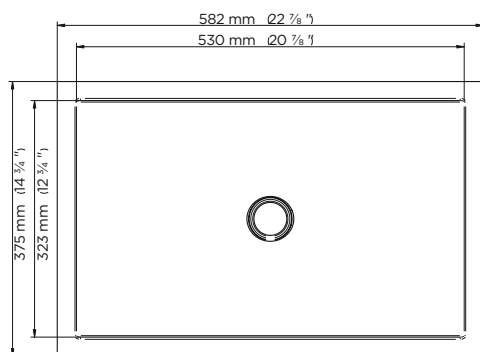
GB2.5/BP

Vasque rectangulaire 58 x 37,5 cm à bord plat - finition métal lisse

Rectangular basin, 58 x 37,5 cm, with overflow and flat edge, to fix under, smooth metal finishing



A02	Chromé Polished chrome
B01	Nickel brillant Polished nickel
C01	Nickel mat Matt nickel
F01	Doré Polished gold
F30	Or pâle Soft gold
O04	Cuivre rouge naturel Natural red copper
O05	Laiton naturel Natural brass



Vidage conseillé voir p. 83
Recommended waste systems see p. 83

KITS DE NETTOYAGE | CLEANING KITS



SN1

Set de nettoyage
pour le nickel

Nickel maintenance set



SN2

Set de nettoyage
pour dorure et or pâle

Gold and Soft gold maintenance set



SN3

Set de nettoyage
pour le poli

Brass maintenance set

VASQUES MÉTAL | METAL BASINS

Découvrez la nouvelle palette de coloris disponibles dans notre gamme exclusive de vasques métal.

Attention, ces traitements nécessitent un entretien différent des vasques classiques en MineralStone®, vous trouverez ci-contre les produits adaptés pour préserver leur éclat et les protéger. Les finitions laiton et cuivre rouge sont des traitements bruts et non vernis, leur couleur peut varier avec le temps du fait d'une oxydation naturelle.

Discover the new range of colours available in our exclusive range of metal washbasins.

Please note that these treatments require different care than traditional MineralStone® basins, you will find opposite the products adapted to preserve their shine and protect them. The brass and red copper finishes are raw and unvarnished treatments, their colour may vary over time due to natural oxidation.



A02
Chromé | Polished chrome



B01
Nickel brillant | Polished nickel



C01
Nickel mat | Matt nickel



F01
Doré | Polished gold



F30
Or pâle | Soft gold



O04
Cuivre rouge naturel | Natural red copper



O05
Laiton naturel | Natural brass



SHOWER TRAYS

RECEVEURS DE DOUCHE

La qualité des receveurs de douche joue un rôle indispensable dans la salle de bains. Il est utile au bon fonctionnement de votre douche, et il compte beaucoup aujourd'hui dans son aspect décoratif. Chez THG Paris, l'association du technique et du design est essentiel.

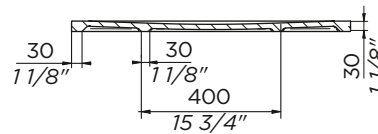
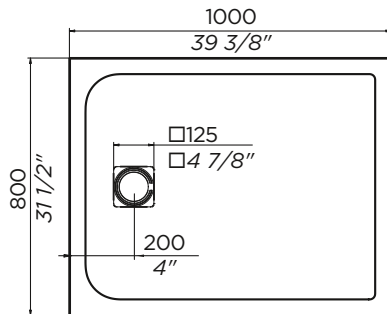
The quality of shower trays has an important role in the bathroom. It is useful for the proper functioning of your shower, and it matters a lot today in its decorative aspect. At THG Paris, the combination of technique and design is essential.

RECEVEURS DE DOUCHE | SHOWER TRAYS

B15.R500

Receveur de douche **POLLENZA**
80 x 100 cm, livré avec bonde et grille inox mat

POLLENZA shower tray 80 x 100 cm, delivered with waste cover in matt stainless steel

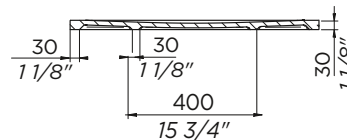
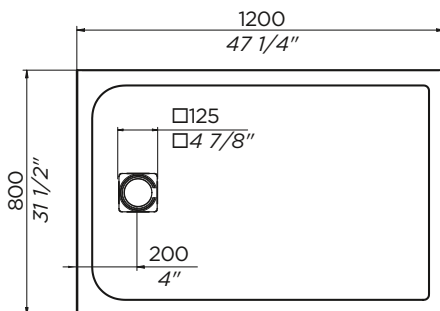


AS2	Blanc mat Matt white
------------	------------------------

B15.R501

Receveur de douche **POLLENZA**
80 x 120 cm, livré avec bonde et grille inox mat

POLLENZA shower tray 80 x 120 cm, delivered with waste cover in matt stainless steel

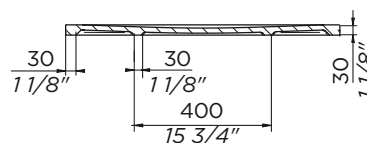
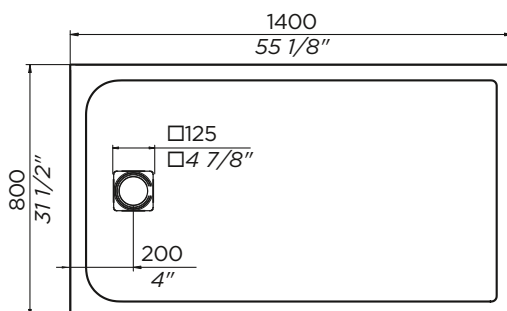


AS2	Blanc mat Matt white
------------	------------------------

B15.R502

Receveur de douche **POLLENZA**
80 x 140 cm, livré avec bonde et grille inox mat

POLLENZA shower tray 80 x 140 cm, delivered with waste cover in matt stainless steel



AS2	Blanc mat Matt white
------------	------------------------

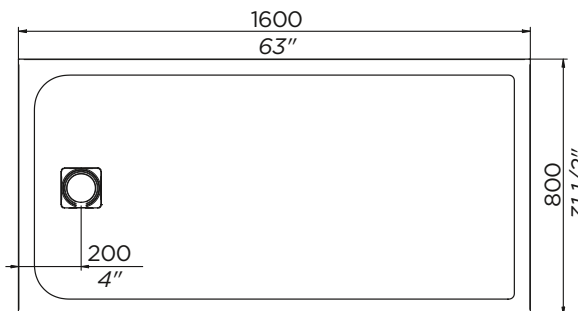
Grille laiton optionnelle, coloris au choix, voir p. 77 | Optional brass grid, available in different colors, see p. 77

RECEVEURS DE DOUCHE | SHOWER TRAYS

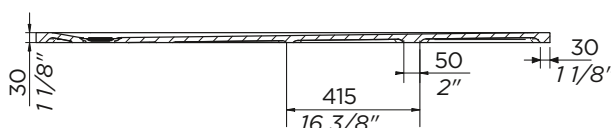
B15.R503

Receveur de douche **POLLENZA**
80 x 160 cm, livré avec bonde et grille inox mat

POLLENZA shower tray 80 x 160 cm, delivered with waste cover in matt stainless steel



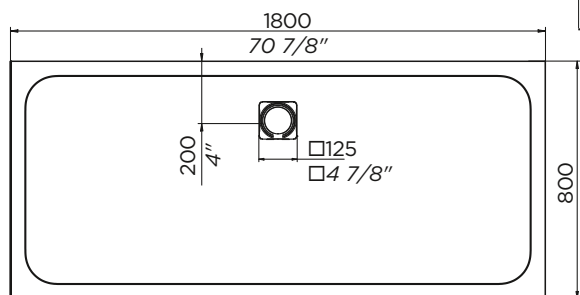
AS2	Blanc mat Matt white
------------	------------------------



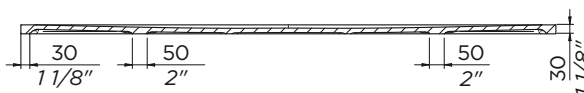
B15.R504

Receveur de douche **POLLENZA**
80 x 180 cm, livré avec bonde et grille inox mat

POLLENZA shower tray 80 x 180 cm, delivered with waste cover in matt stainless steel



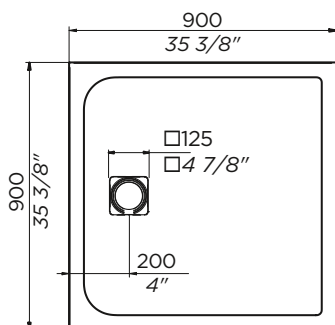
AS2	Blanc mat Matt white
------------	------------------------



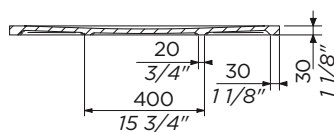
B15.R505

Receveur de douche **POLLENZA**
90 x 90 cm, livré avec bonde et grille inox mat

POLLENZA shower tray 90 x 90 cm, delivered with waste cover in matt stainless steel



AS2	Blanc mat Matt white
------------	------------------------



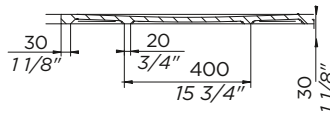
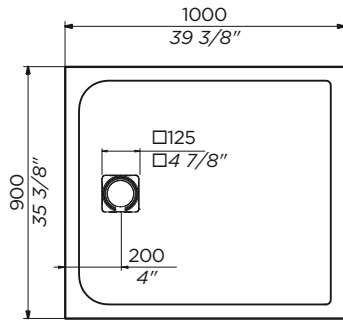
Grille laiton optionnelle, coloris au choix, voir p. 77 | Optional brass grid, available in different colors, see p. 77

RECEVEURS DE DOUCHE | SHOWER TRAYS

B15.R506

Receveur de douche **POLLENZA**
90 x 100 cm, livré avec bonde et grille inox mat

POLLENZA shower tray 90 x 100 cm, delivered with waste cover in matt stainless steel

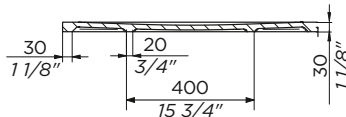
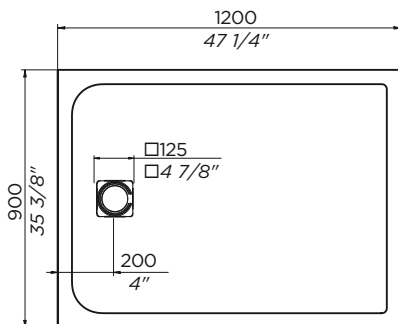


AS2	Blanc mat Matt white
------------	------------------------

B15.R507

Receveur de douche **POLLENZA**
90 x 120 cm, livré avec bonde et grille inox mat

POLLENZA shower tray 90 x 120 cm, delivered with waste cover in matt stainless steel

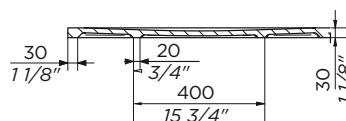
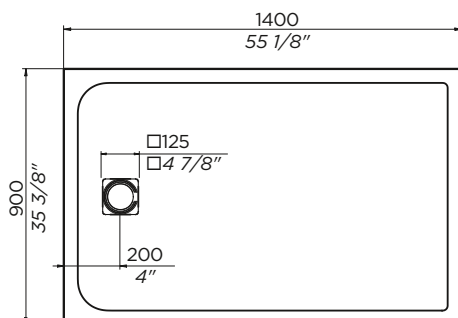


AS2	Blanc mat Matt white
------------	------------------------

B15.R508

Receveur de douche **POLLENZA**
90 x 140 cm, livré avec bonde et grille inox mat

POLLENZA shower tray 90 x 140 cm, delivered with waste cover in matt stainless steel



AS2	Blanc mat Matt white
------------	------------------------

Grille laiton optionnelle, coloris au choix, voir p. 75 | Optional brass grid, available in different colors, see p. 75

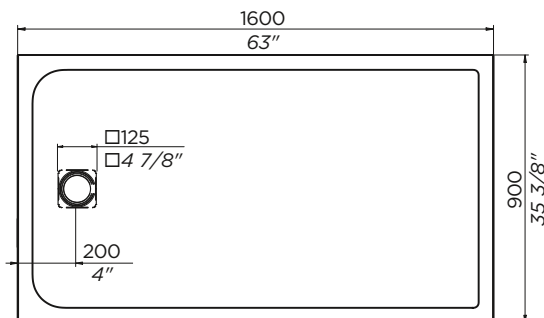
RECEVEURS DE DOUCHE | SHOWER TRAYS



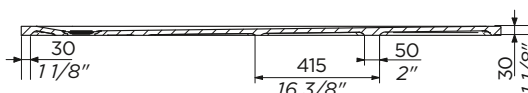
B15.R509

Receveur de douche **POLLENZA**
90 x 160 cm, livré avec bonde et grille inox mat

POLLENZA shower tray 90 x 160 cm, delivered with waste cover in matt stainless steel



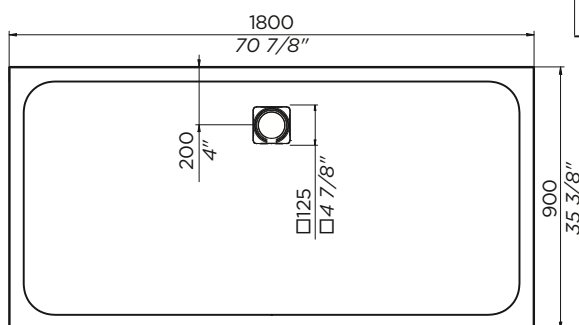
AS2	Blanc mat Matt white
------------	------------------------



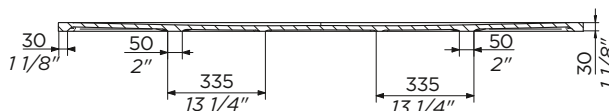
B15.R510

Receveur de douche **POLLENZA**
90 x 180 cm, livré avec bonde et grille mat

POLLENZA shower tray 90 x 180 cm, delivered with waste cover in matt stainless steel



AS2	Blanc mat Matt white
------------	------------------------



OPTIONS | OPTIONS

	<p>B16.K114 Grille laiton pour receveur POLLENZA</p> <p>Brass grid for POLLENZA shower-tray</p>	<p>A02</p>
		<p>F33 - F34</p>
		<p>H49 - H50 - H52 - H55 - H56 - H60 - H62 - H64 - H65 - H66 - H67</p>

A02 Chrome | Polished chrome
F33 PVD bronze brown | PVD bronze brown
F34 PVD bronze brown mat | PVD matt bronze brown
H49 PVD laiton | PVD Brass

H50 PVD laiton mat | PVD Matt brass
H52 PVD couleur doré | PVD gold
H55 PVD nickel | PVD nickel
H56 PVD nickel mat | PVD matt nickel
H60 PVD blush mat | PVD matt blush

H62 PVD blush | PVD blush
H64 PVD graphite | PVD graphite
H65 PVD graphite mat | PVD matt graphite
H66 PVD umber | PVD umber
H67 PVD umber mat | PVD matt umber



ACCESSORIES AND OPTIONAL FEATURES

ACCESSOIRES ET OPTIONS

Les accessoires de la salle de bains sont la touche finale pour apporter confort, relaxation et bien-être à votre salle d'eau.

Découvrez la gamme d'accessoires développée par THG Paris afin de répondre à toutes les exigences de nos clients.

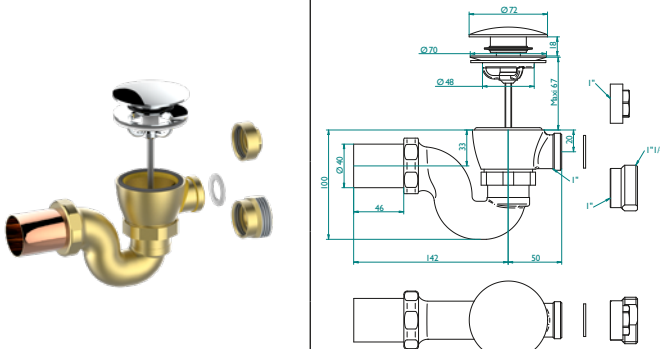
Bathroom accessories are the final touch to bring comfort, relaxation and well-being to your bathroom.

Discover the range of accessories developed by THG Paris to meet all your requirements of our customers.

SYSTÈMES DE VIDAGE | WASTE SYSTEMS

COLLECTION	RÉF REF	VIDAGE WASTE SYSTEM
Baignoires à poser Freestanding bathtubs		
CORVAIR	B11.B531	G00.305/H
EGO	B11.B542	G00.305/H
	B11.B543	G00.305/H
	B11.B610	G00.305/H
GALATÉE	B11.B561	G00.305/H
HONORÉ	B11.B591	G00.305/H
	B11.B592	G00.305/H
	B11.B593	G00.305/H
MONCEAU	B11.B571	G00.305/H
	B11.B591	G00.305/H
	B11.B592	G00.305/H
	B11.B594	G00.305/H
PAGODE	B11.B630	G00.305/H
TWIN	B11.B661	300/70
YOKO	B11.B681	G00.305/H
Baignoires à encastrer Built-in bathtubs		
ASTRELLE	B10.B500	302GM
	B10.B501	302GM
	B10.B502	302GM
	B10.B503	302GM
	B10.B504	302GM
	B10.B506	302GM
	B10.B507	302GM
ATHÈNES	B10.B690	302GM
CLARA	B10.B520	302
	B10.B521	300
CORVAIR	B10.B532	G00.305/H
GALATÉE	B10.B560	G00.305/H
MELRIDGE	B10.B511	302GM
MONACO	B10.B580	302GM
NYMPHEA	B10.B620	302GM

COLLECTION	RÉF REF	VIDAGE WASTE SYSTEM
NYMPHEA	B10.B621	302GM
SUZAN	B10.B510	302GM
TWIN	B10.B660	302GM
TWO BE	B10.B670	302GM
YOKO	B10.B680	G00.305/H
Vasques à poser Freestanding basins		
FILLMORE	B13.V500	Voir P. 83 See P. 83
MONCEAU	B13.V590	
MOONSHINE	B13.V510	
	B13.V511	
	B13.V512	
SHADE	B13.V520	
	B13.V521	
	B13.V523	
BIRDY	B14.PV520	
	B14.PV521	
Vasques à encastrer Built-in basins		
CARLA	B13.V540	Voir P. 83 See P. 83
	B13.V541	
	B13.V542	
BIRDY SLIM	B14.PV522	
	B14.PV523	
Vasques métal Metal basins		
	GB2.1/BP	Voir P. 83 See P. 83
	GB2.11/BP	
	GB2.1/BOL	
	GB2.2/BP	
	GB2.2/BT	
	GB2.22/BP	
	GB2.4/BP	
	GB2.44/BP	
	GB2.5/BP	

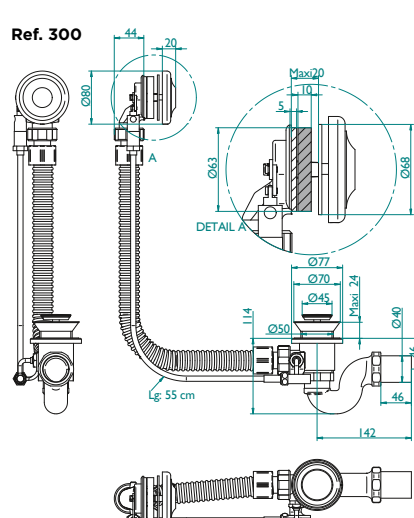
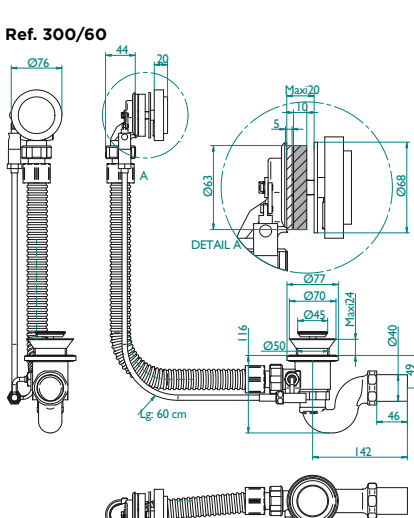
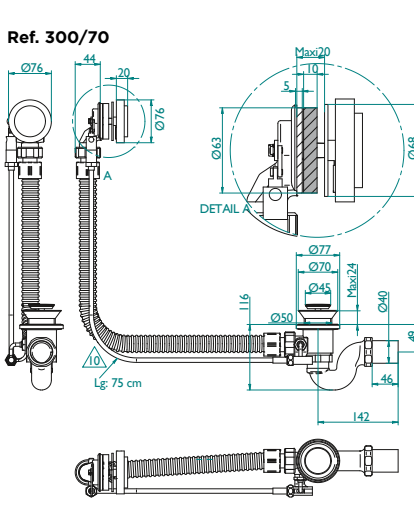
	G00.305/H Vidage manuel de baignoire type «clac-clac» avec siphon et bouchon Complete manual bath pop-up waste
	A02
	F33 - F34
	H49 - H50 - H52 - H55 - H56 - H60 - H62 H64 - H65 - H66 - H67

A02 Chrome | Polished chrome
 F33 PVD bronze brown | PVD bronze brown
 F34 PVD bronze brown mat | PVD matt
 bronze brown
 H49 PVD laiton | PVD Brass

H50 PVD laiton mat | PVD Matt brass
 H52 PVD couleur doré | PVD gold
 H55 PVD nickel | PVD nickel
 H56 PVD nickel mat | PVD matt nickel
 H60 PVD blush mat | PVD matt blush


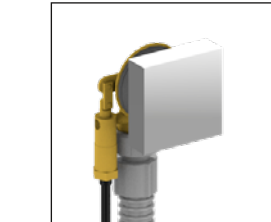

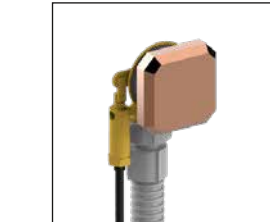







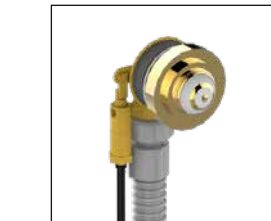



H62 PVD blush | PVD blush
 H64 PVD graphite | PVD graphite
 H65 PVD graphite mat | PVD matt graphite
 H66 PVD umber | PVD umber
 H67 PVD umber mat | PVD matt umber

SYSTÈMES DE VIDAGE | WASTE SYSTEMS

<p>300 Vidage automatique pour baignoire câble lg 55 cm</p> <p>Complete bath pop-up waste 55 cm cable</p> <p>Ref. 300</p> 	<p>300/60 Vidage automatique pour baignoire câble lg 60 cm</p> <p>Complete bath pop-up waste 60 cm cable</p> <p>Ref. 300/60</p> 	<p>300/70 Vidage automatique pour baignoire câble lg 70 cm</p> <p>Complete bath pop-up waste 70 cm cable</p> <p>Ref. 300/70</p> 
---	--	---

Les vidages de la référence 300 sont disponibles avec un volant de style assortis aux collections et aux finitions de robinetterie THG Paris afin de créer une harmonie complète dans votre salle de bains. Retrouvez une sélection ci-dessous.

Reference 300 pop-up wastes are available with a stylish handwheel to match the THG Paris faucets and finishes collections to create complete harmony in your bathroom. Find a selection below.

				
G2T Faubourg métal	G1T Beluga	G29 Charleston	G8A Les Ondes	A54 Art Déco
				
A9F Jaipur métal	U1D Mandarine cristal clair	U1K Mandarine Cristallia Diamant	A7G Marquise blanc décor Platine	G24 Amour de Trianon
				
A2H Panthère cristal clair	A7A Ithaque décor Or	A1J Amboise Malachite	A1X Sully Jaspe rouge	U93 Malmaison

SYSTÈMES DE VIDAGE | WASTE SYSTEMS

302
Vidage de baignoire, réglable, sortie Ø 40mm - modèle Geberit européen 150.601.001 - livré avec volant de style

Geberit bath waste, adjustable, outlet ø 40 mm, delivered with stylised control knob - European model

Ref. 302

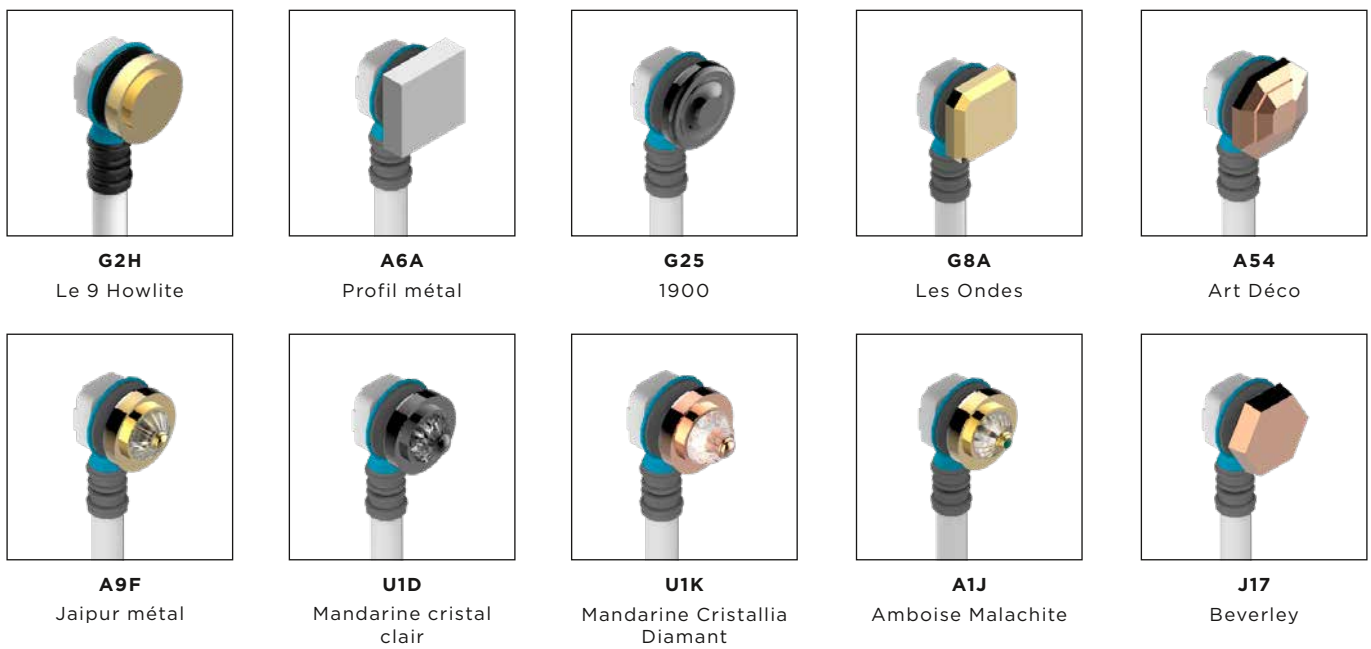
302GM
Vidage de baignoire grand modèle, réglable, sortie Ø 40 mm - modèle Geberit européen 150.617.001 - livré avec volant de style

Geberit bath waste, big size, adjustable, outlet ø 40 mm, delivered with stylised control knob - European model

Ref. 302GM


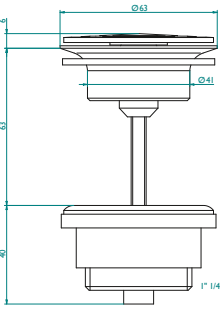

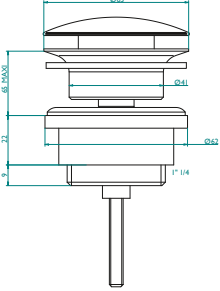

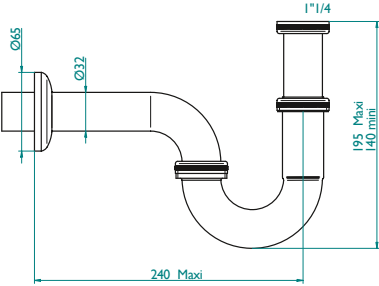

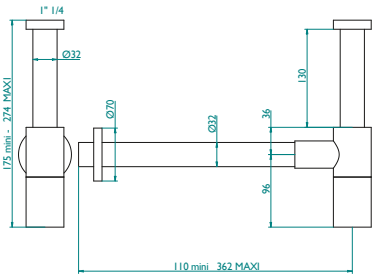

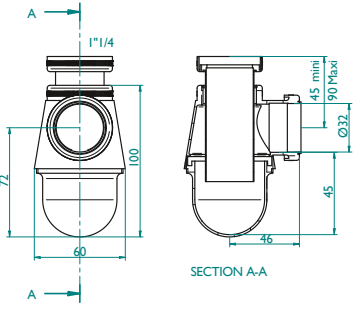
Les vidages de référence 302 sont disponibles avec un volant de style assorti aux collections et aux finitions de robinetterie THG Paris afin de créer une harmonie complète dans votre salle de bains. Retrouvez une sélection ci-dessous.

Reference 302 pop-up wastes are available with a stylish handwheel to match the THG Paris faucets and finishes collections to create complete harmony in your bathroom. Find a selection below.

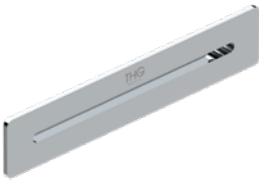
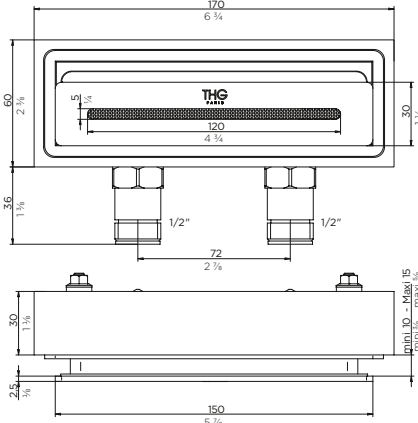
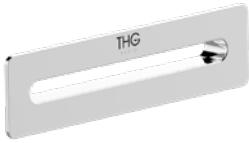
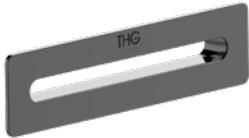


- | | | |
|--|---|---|
| <p>A02 Chrome Polished chrome
 F33 PVD bronze brown PVD bronze brown
 F34 PVD bronze brown mat PVD matt bronze brown
 H49 PVD laiton PVD Brass</p> | <p>H50 PVD laiton mat PVD Matt brass
 H52 PVD couleur doré PVD gold
 H55 PVD nickel PVD nickel
 H56 PVD nickel mat PVD matt nickel
 H60 PVD blush mat PVD matt blush</p> | <p>H62 PVD blush PVD blush
 H64 PVD graphite PVD graphite
 H65 PVD graphite mat PVD matt graphite
 H66 PVD umber PVD umber
 H67 PVD umber mat PVD matt umber</p> |
|--|---|---|

SYSTÈMES DE VIDAGE | WASTE SYSTEMS

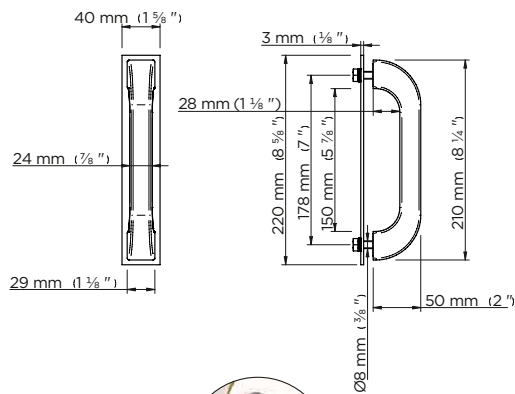
		<p>G00.309/B Bonde seule pour vidage de lavabo pour vasque à écoulement libre Slow running basin waste</p> <p>A02</p> <p>F33 - F34</p> <p>H49 - H50 - H52 - H55 - H56 - H60 - H62 H64 - H65 - H66 - H67</p>
		<p>G00.316 Vidage de lavabo clic-clac modèle Europe Clic-clac pop-up waste</p> <p>A02</p> <p>F33 - F34</p> <p>H49 - H50 - H52 - H55 - H56 - H60 - H62 H64 - H65 - H66 - H67</p>
		<p>G00.315L Siphon tube de lavabo réglable mini 140 maxi 195 mm avec rosace Adjustable «P» trap, height: mini 140 mm maxi 195 mm</p> <p>A02</p> <p>F33 - F34</p> <p>H49 - H50 - H52 - H55 - H56 - H60 - H62 H64 - H65 - H66 - H67</p>
		<p>G00.309/S Siphon design apparent Trap only for waste</p> <p>A02</p> <p>F33 - F34</p> <p>H49 - H50 - H52 - H55 - H56 - H60 - H62 H64 - H65 - H66 - H67</p>
		<p>G00.308T Siphon culot réglable mini 45 mm maxi 90 mm, garde d'eau de 45 mm Adjustable bottle trap, mini 45 mm maxi 90 mm</p> <p>A02</p> <p>F33 - F34</p> <p>H49 - H50 - H52 - H55 - H56 - H60 - H62 H64 - H65 - H66 - H67</p>

ACCESSOIRES & OPTIONS | ACCESSORIES & OPTIONS

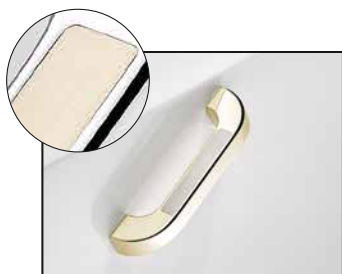
		<p>B16.K111 Système de remplissage par lame d'eau. Débit 55l/mn à 3 bars.</p> <p>Filling system by water blade. Flow rate 55l/min at 3 bars.</p> <p>A02</p> <p>F33 - F34</p> <p>H49 - H50 - H52 - H55 - H56 - H60 H62 - H64 - H65 - H66 - H67</p>
	<p>B16.K104 Habillage de trop-plein de baignoire, pour baignoires EGO, MONCEAU et PAGODE</p> <p>Coverplate for bathtub overflow, for EGO, MONCEAU and PAGODE bathtubs</p>	<p>A02</p> <p>F33 - F34</p> <p>H49 - H50 - H52 - H55 - H56 - H60 H62 - H64 - H65 - H66 - H67</p>
	<p>B16.K104S Supplément coloris autre que Chromé A02 sur habillage de trop-plein pour baignoire Honoré</p> <p>Extra-cost for other finishes than Chrome A02 on Honoré bathtub overflow cover</p>	<p>F33 - F34</p> <p>H49 - H50 - H52 - H55 - H56 - H60 H62 - H64 - H65 - H66 - H67</p>

THG Paris a développé de nouvelles poignées de bain personnalisables et disponibles dans toutes les finitions pour être assorties au mieux aux volants de vidage, lames de remplissage ou encore habillages de trop-plein ainsi qu'à votre robinetterie pour créer un ensemble harmonieux.

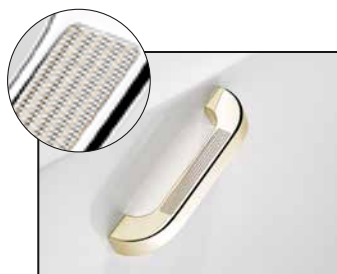
THG Paris has developed new bath handles that can be customised and are available in all finishes to match the drain handles, filler blades or overflow covers as well as your taps and fittings to create a harmonious whole.



B16.BHGLMP
Paire de poignées de bain Glasgow métal
Glasgow bath handles metal



B16. BHGLMIP
Paire de poignées de bain Glasgow insert metal
Glasgow bath handles with metal inlay



B16. BHGLM9P
Paire de poignées de bain Glasgow guilloché wave
Glasgow bath handles with wave guilloché inlay



B16. BHGLS6P
Paire de poignées de bain Glasgow Bianco carrara
Glasgow bath handles with Bianco carrara inlay



B16. BHGLS3P
Paire de poignées de bain Glasgow Onyx noir
Glasgow bath handles with black onyx inlay

- A02** Chrome | Polished chrome
- F33** PVD bronze brown | PVD bronze brown
- F34** PVD bronze brown mat | PVD matt bronze brown
- H49** PVD laiton | PVD Brass

- H50** PVD laiton mat | PVD Matt brass
- H52** PVD couleur doré | PVD gold
- H55** PVD nickel | PVD nickel
- H56** PVD nickel mat | PVD matt nickel
- H60** PVD blush mat | PVD matt blush

- H62** PVD blush | PVD blush
- H64** PVD graphite | PVD graphite
- H65** PVD graphite mat | PVD matt graphite
- H66** PVD umber | PVD umber
- H67** PVD umber mat | PVD matt umber

ACCESSOIRES & OPTIONS | ACCESSORIES & OPTIONS



B16.P100
Repose-tête carré
30 x 30 cm

Square headrest
30 x 30 cm

ASA Blanc | White



B16.P101
Repose-tête Ø 13 cm x 65 cm,
pour baignoire Galatée

Headrest Ø 13 cm x 65 cm,
for Galatée bathtub

ASA Blanc | White

Autres coloris sur demande
Other colours on request



B16.P102
Repose-tête Ø 13 cm x 30 cm,
pour baignoire Nymphéa

Headrest Ø 13 cm x 30 cm,
for Nymphéa bathtub

ASA Blanc | White



B16.P103
Repose-tête 1/2 cylindre
13 cm x 26 cm

Headrest 1/2 cylindre
13 cm x 26 cm

ASA Blanc | White



B16.P104
Repose-tête en gel
30 x 12 cm, h. 4 cm, blanc

Gel headrest
30 x 12 cm, h. 4 cm, white

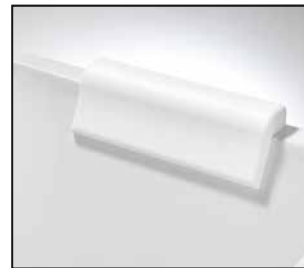
ASA Blanc | White



B16.P105
Repose-tête en gel
38.5 x 21 cm, h. 2 cm, blanc

Gel headrest
38.5 x 21 cm, h. 2 cm, white

ASA Blanc | White



B16.P106
Repose-tête en gel
30 x 7 cm, h. 2 cm, blanc

Gel headrest
30 x 7 cm, h. 2 cm, white

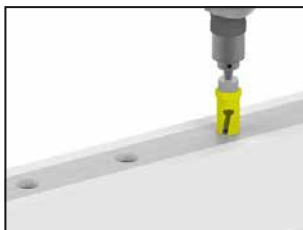
ASA Blanc | White



B16.P107
Repose-tête en gel
35 x 40 cm, h. 5,5 cm, blanc

Gel headrest
35 x 40 cm, h. 5,5 cm, white

ASA Blanc | White



B16.K107
Plus-value perçement
robinetterie sur plage

Extra-cost for drilling on rim



B16.K108
Plus-value caisse pleine en bois
pour vasque

Extra-cost for washbasin export
crate



B16.K115
Plus-value caisse pleine en bois
pour plan vasque double

Extra cost for wooden crate for
double countertop basine



B16.K109
Plus-value caisse pleine en bois
pour baignoire

Extra-cost for bathtub export
crate



B16.K100
Kit de réparation

Repair kit



B16.K101
Renov'Stone - Crème de
nettoyage naturelle

Renov'Stone - Natural
cleansing cream



SN1
Set de nettoyage
pour le nickel

Nickel maintenance set



SN2
Set de nettoyage
pour dorure et or pâle

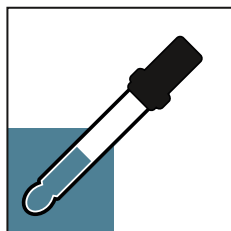
Gold and Soft gold
maintenance set



SN3
Set de nettoyage
pour le poli

Brass maintenance set

COLORIS ET FRISES DISPONIBLES SUR LES BAIGNOIRES AVAILABLE BATHTUBS COLORS AND FRIEZES



B16.K99

Contretype coloris

Extra-cost for special colors



B16.D107

Plus-value filets teinte unie ou dorée sur intérieur de baignoire

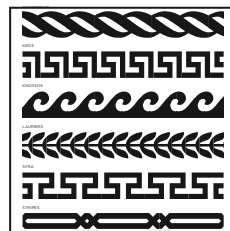
Extra-cost for plain or gold-coloured nets on the inside of the bathtub



B16.D107E

Plus-value filets teinte unie ou dorée sur extérieur de baignoire

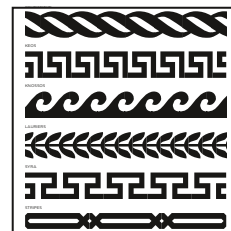
Extra-cost for plain or gold-coloured nets on the outside of the bathtub



B16.D108

Plus-value frise décor teinte unie ou dorée sur intérieur de baignoire

Extra-cost for frieze decorative plain or golden colour on the inside of the bathtub



B16.D108E

Plus-value frise décor teinte unie ou dorée sur extérieur de baignoire

Extra-cost for frieze decorative plain or golden colour on the outside of the bathtub

FRISES CLASSIQUES | CLASSIC FRIEZES

FILETS (Hauteur | Height 18 mm)



LAURIERS (Hauteur | Height 25 mm)



CORDELIÈRE (Hauteur | Height 25 mm)



STRIPES (Hauteur | Height 15 mm)



KEOS (Hauteur | Height 25 mm)



SYRA (Hauteur | Height 25 mm)

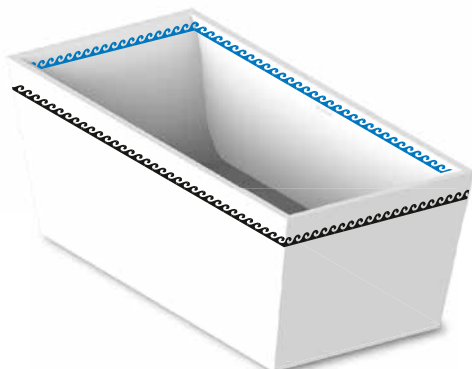


KNOSSOS (Hauteur | Height 25 mm)



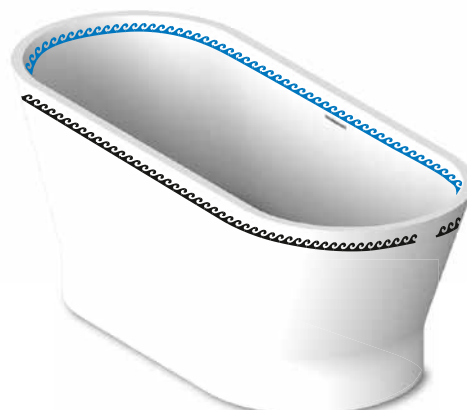
Exemple de positionnement intérieur et extérieur pour une frise KNOSSOS sur une baignoire de forme rectangulaire type Pagode.

Example of interior and exterior positioning for a KNOSSOS frieze on a rectangular bathtub of the Pagode type.



À l'extérieur de nos baignoires arrondies, les frises CLASSIQUES ne sont appliquées que sur les flancs et se terminent harmonieusement sur la courbe de celles-ci. Exemple intérieur et extérieur ci-dessous pour une frise KNOSSOS sur une baignoire Monceau.

On the outside of our rounded bathtubs, the CLASSIC friezes are only applied on the sides and end harmoniously on the curve of the sides. Below is an interior and exterior example for a KNOSSOS frieze on a Monceau bathtub.



COLORIS ET FRISES DISPONIBLES SUR LES BAIGNOIRES AVAILABLE BATHTUBS COLORS AND FRIEZES

FRISES PRESTIGE | PRESTIGE FRIEZES



B16.D101

Frise Art Déco sur baignoire - Dorure Moongold

Art Déco frieze on bathtub - Moongold gilding



B16.D102

Frise Art Déco sur baignoire - Dorure Palladium

Art Déco frieze on bathtub - Palladium gilding



B16.D103

Frise Malmaison sur baignoire - Dorure Moongold

Malmaison frieze on bathtub - Moongold gilding



B16.D104

Frise Malmaison sur baignoire - Dorure Palladium

Malmaison frieze on bathtub - Palladium gilding



B16.D105

Frise Marquise sur baignoire - Dorure Moongold

Marquise frieze on bathtub - Moongold gilding



B16.D106

Frise Marquise sur baignoire - Dorure Palladium

Marquise frieze on bathtub - Palladium gilding



B16.D109

Frise Nihal sur baignoire - Dorure Or

Nihal frieze on bathtub - Gold gilding

Les frises PRESTIGE ne sont appliquées que sur les flancs extérieurs de nos baignoires et sont prolongées sur les côtés par un filet plein du même coloris. Exemple ci-contre pour une frise ART DÉCO sur une baignoire Monceau.

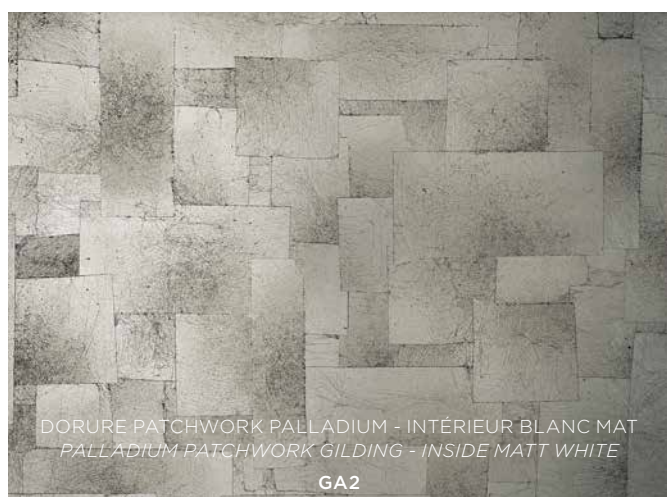
PRESTIGE friezes are only applied to the outside faces of our bathtubs and are extended on the sides by a solid net of the same colour. See example opposite for an ART DÉCO frieze on a Monceau bathtub.



Attention, pour toutes les finitions PRESTIGE, l'extérieur de la baignoire sera obligatoirement recouverte d'un vernis de protection brillant, la plage et l'intérieur de la baignoire restant mat.

IMPORTANT: For all PRESTIGE finishes, the outside of the bath must be covered with a protective gloss varnish, while rim and interior of the bath remains matt.

COLORIS ET FRISES DISPONIBLES SUR LES BAIGNOIRES AVAILABLE BATHTUBS COLORS AND FRIEZES



Les finitions Moongold (23 carats) et Palladium (9 carats) sont composées d'environ 400 feuilles d'or appliquées à la main avec le plus grand soin. Les finitions métallisées sont constituées d'une poudre de métal pulvérisée et diluée dans une résine.

Ces finitions sont proposées uniquement à l'extérieur de nos baignoires, la plage et l'intérieur de celles-ci étant uniquement disponibles en blanc mat.

The Moongold (23 karat) and Palladium (9 karat) finishes are composed of approximately 400 hand-applied gold leaves with the utmost care. Metallic finishes consist of a powder of metal sprayed and diluted in a resin. These finishes are only available outside our bathtubs, rim and interior are only available in matt white.



B11.B591.HA2

Baignoire **MONCEAU**
Décor INFINI MOONGOLD

MONCEAU bathtub
INFINI MOONGOLD



B11.B592.DA4

Baignoire **MONCEAU** - **Décor damier simple Palladium**
MONCEAU bathtub - Palladium simple checkerboard



B11.B692.JA6

Baignoire HONORÉ socle lisse - Intérieur blanc, extérieur RAL, finition mat
HONORÉ bathtub on base - White interior, RAL exterior, matt finishes

CONTACT

SIÈGE SOCIAL HEAD OFFICE

THG FRANCE

35, rue Tournière - BP 80212
Béthencourt-sur-Mer
80535 Friville cedex - France
+33 (0)3 22 60 20 80
contact@thg.fr
www.thg-paris.com

SHOWROOMS THG THG SHOWROOMS

PARIS

152 bd Haussmann
75008 Paris - France
Tel. +33 (0)1 44 20 09 20
contact@thg-bathconcept.com
www.thg-bathconcept.com

NEW YORK

D&D Building
Showroom 1206 - 12th floor
979 Third Avenue - New-York
NY 10022 - USA
Tel. +1 (917) 242 8911
info@thgusa.com

LONDON

4 Pont Street
London SW1X 9EL
United Kingdom
Tel. +44 (0)20 7838 7788
salesuk@thg-paris.com

FRANKFURT

Gutleutstr. 96
60329 Frankfurt/Main
Deutschland
Tel. +49 (0)69/ 25 78 14 33
info@thg-deutschland.de

FILIALES SUBSIDIARIES

THG USA LLC

Head office
441 NW - 1st avenue
Fort Lauderdale
FL 33301 - USA
Tel. +1 954 425 8225
info@thgusa.com

THG UK

11 Commercial Way,
London NW10 7XF
United Kingdom
Tel. +44 (0)20 8202 8288
salesuk@thg-paris.com

THG RUSSIA

Leningradskiy avenue,
bld. 37A, housing 14
125167 Moscow - Russia
Tel. +7 495 800 8225
thg@thg-russia.ru

THG DEUTSCHLAND GMBH

Gutleutstr. 96
60329 Frankfurt/Main
Deutschland
Tel. +49 (0)69/ 25 78 14 33
info@thg-deutschland.de

THG ASIA

Room 1901, Rui Jin Building
205 South Maoming Road
Shanghai - PRC
上海市卢湾区茂名南路205号瑞金大厦1901室
电话/ Tel. +86 (21) 613 527 38
contact@thg-asia.cn

THG MIDDLE EAST

Dubai Design District
Building 3, Office 605
Dubai, UAE
contact.me@thg-paris.com

CRÉDITS CREDITS

CONCEPTION ET RÉALISATION
THG Paris

PHOTOS / IMAGES 3D
Didier Grieu / BB3D

IMPRESSION
Imprimerie Jean Bernard

Textes et photos non contractuels et
susceptibles d'être modifiés sans préavis
Text and pictures are not binding and can
be modified without any previous notice



THG[®]
P A R I S

THG-PARIS.COM