

KITCHEN COLLECTIONS

COLLECTIONS
CUISINE



UN SAVOIR-FAIRE FRANÇAIS D'EXCELLENCE EN ROBINETTERIE ET ACCESSOIRES DE LUXE

Dotée d'un savoir-faire unique depuis 65 ans, la Maison THG Paris vous propose sa nouvelle gamme Cuisine avec des produits d'exception aux formes et aux textures incomparables. Du contemporain aux lignes épurées jusqu'au rétro chic en passant par des modèles plus traditionnels, la robinetterie THG Paris s'accorde parfaitement à l'univers de votre cuisine, qu'il soit tendance, classique ou décalé.

Son expertise artisanale et industrielle d'excellence a été reconnue avec l'obtention du prestigieux label Entreprise du Patrimoine Vivant (EPV). Signe d'excellence, depuis l'origine, la société fabrique ses produits exclusivement en France, dans son usine de Béthencourt-sur-Mer.

Au travers de gestes précis et minutieux, les artisans apportent leurs empreintes dans le respect des traditions. THG Paris maîtrise tous les stades de la fabrication, du dessin à la fonderie en passant par l'usinage. Chacune de ces étapes fait l'objet d'un contrôle qualité rigoureux pour répondre aux exigences de la clientèle.

Représentée dans plus de 60 pays, la Maison THG Paris s'est construite une forte réputation à l'international en tant que pionnier et précurseur sur le marché de la robinetterie haut de gamme.

L'entreprise connaît depuis ces 15 dernières années une forte croissance et impose sa présence par l'ouverture de showrooms dans les grandes villes du monde telles que Londres, Paris, New York, Shanghai ou Dubai.

FRENCH KNOW-HOW OF EXCELLENCE IN LUXURY FITTINGS AND ACCESSORIES

With 65 years of unique know-how, THG Paris presents its new Kitchen range with exceptional products in incomparable shapes and textures. From a contemporary pure design to retro-chic and more traditional models, THG Paris bathroom fittings will be perfectly at home in your kitchen environment, whether it be the latest fashion, a classic or a somewhat quirky style.

Its expertise in craftsmanship and industrial excellence has been recognised with the prestigious EPV Entreprise du Patrimoine Vivant (Living Heritage Company) label. As a sign of excellence, the company has always manufactured its products exclusively in France, in its factory in Béthencourt-sur-Mer.

Through precise and meticulous movements, the craftsmen leave their mark with a total respect for the traditions. THG Paris controls all the manufacturing stages from design and machining through to the foundry. Each stage is subjected to rigorous quality control to meet customer requirements.

Represented in more than 60 countries, THG Paris has built a strong international reputation as a pioneer and precursor in the high-end bathroom fittings market.

Over the last 15 years, the company has seen strong growth and has established its presence through the opening of showrooms in the major cities of the world, including London, Paris, New York, Shanghai and Dubai.

SOMMAIRE

TABLE OF CONTENTS



Les Ondes 4



Saint-Germain 12



West Coast 20



Grand Central 28



Tendance 36



Dean 42



1900 Cuisine 50



Technique Technical 58



LES ONDES

Jeu d'eau et de lumière pour cette collection facettée

La collection « Les Ondes » sublimerait votre cuisine en lui donnant un style chic tout en assurant une fonctionnalité professionnelle avec la douche intégrée ou sur plan. Classique et moderne à la fois, cette collection s'accorde parfaitement à toutes les cuisines et souligne une certaine élégance « à la française ».

Game of water and light for this faceted collection

“Les Ondes” collection will enhance your kitchen by giving it a chic style while ensuring a professional functionality with the integrated or overhead shower. Classic and modern at the same time, this collection fits perfectly with all kitchens and underlines a certain elegance “à la française”.





Ref. G8A.159DM

Mélangeur d'évier 3 trous
avec douchette individuelle
3-hole sink mixer with side spray

Doré mat F07
Matt gold F07





Ref. G8A.6181N/D

Mitigeur d'évier avec douchette individuelle
Single lever sink mixer with side spray

PVD couleur laiton H49
Brass color PVD H49



Ref. G8A.6181N

Mitigeur d'évier
Single lever sink mixer

PVD couleur umber mat H67
Matt umber color PVD H67





SAINT- GERMAIN

Une collection vintage en héritage des usines et ateliers français

La série Saint-Germain marie avec élégance le métal à un design brut vintage, héritage des usines et des ateliers français. La décoration au style industriel s'invite donc dans la cuisine avec sobriété et simplicité.

A vintage collection from French factories and workshops

The Saint-Germain series elegantly combines metal with a vintage raw design, a heritage of French factories and workshops. The industrial-style decoration is therefore invited into the kitchen with sobriety and simplicity.



Ref. G7C.6181N

Mitigeur d'évier
Single lever sink mixer

PVD couleur bronze brown mat F34
Matt brown bronze color PVD F34







Ref. G7C.6181N/D

Mitigeur d'évier avec douchette individuelle
Single lever sink mixer with side spray

PVD couleur laiton mat H50
Matt brass color PVD H50

Ref. G7C.159DM

Mélangeur d'évier 3 trous
avec douchette individuelle
3-hole sink mixer with side spray

PVD couleur laiton H49
Brass color PVD H49



Ref. G7C.6181D

Mitigeur d'évier
avec douchette extractible
Single lever sink mixer
with pull-out spray

Chrome A02
Polished chrome A02



Ref. G7C.6181D

Mitigeur d'évier
avec douchette extractible
Single lever sink mixer
with pull-out spray

PVD couleur laiton H49
Brass color PVD H49





WEST COAST

Une association de classicisme français et d'audace américaine

Remarquable par son style transitionnel, à mi-chemin entre le traditionnel et le contemporain, la collection West Coast se démarque avant tout par la décoration raffinée de ses manettes. Qu'elles soient avec inserts en onyx blanc ou noir, ou en métal guilloché, elles apportent à l'ensemble une finesse sans pareil réaffirmée par la courbe élégante de son bec.

A combination of french classicism and american audacity

Remarkable for its transitional style, halfway between traditional and contemporary, the West Coast collection stands out above all for the refined decoration of its lever handles. Whether in white or black onyx, or guilloche metal inlays, they bring to the whole an unrivalled finesse reaffirmed by the elegant curve of its spout.





Ref. U9H.6181D

Mitigeur d'évier
avec douchette extractible,
insert onyx blanc

Single lever sink mixer with pull-out spray,
white onyx inlay

Vieux cuivre rouge mat H07
Varnished matt antique red copper H07



Ref. U9B.159DM

Mélangeur d'évier 3 trous
avec douchette individuelle, inserts métal
3-hole sink mixer with side spray, metal inlays

PVD couleur laiton H49
Brass color PVD H49



Ref. U9F.4211

Mélangeur d'évier 4 trous
avec douchette individuelle,
inserts onyx noir
4-hole sink mixer with side spray,
black onyx inlays

PVD couleur laiton H49
Brass color PVD H49



Inserts onyx noir U9F
Black onyx inlays U9F



Inserts guilloché lin U9D
Guilloche inlays U9D



Inserts onyx blanc U9H
White onyx inlays U9H



Inserts métal U9B
Metal inlays U9B



Ref. U9A.6181N

Mitigeur d'évier, insert métal
Single lever sink mixer, metal inlay

Bronze clair vernis brillant D01
Lacquered light bronze D01





GRAND CENTRAL

La finesse des lignes au croisement de plusieurs époques

Inspirée par les colonnes de la gare Grand Central Terminal de New York, cette collection met avant tout l'accent sur certains détails des années 20 et 30. La finesse de son esthétique se mêle ainsi à un modernisme assuré. Différents matériaux sont utilisés pour s'adapter à tous les styles de cuisine : le métal, l'onyx noir et l'onyx blanc.

Fine lines at the crossroads of several eras

Inspired by the columns of Grand Central Terminal Station in New York City, this collection focuses on certain details from the 1920s and 1930s. The finesse of its aesthetic blends with a confident modernism. Different materials are used to suit any kitchen style: metal, black onyx and white onyx.



Inserts métal U9K
Metal inlays U9K

Inserts Onyx noir U9M
Black onyx inlays U9M



Ref. U9R.4211

Mélangeur d'évier 4 trous
avec douchette individuelle, inserts onyx blanc
4-hole sink mixer with side spray,
white onyx inlays

PVD couleur laiton H49
Brass color PVD H49



Ref. U9L.6181N

Mitigeur d'évier, insert métal
Single lever sink mixer, metal inlay

Chrome mat C02
Matt chrome C02



Ref. U9S.6181D

Mitigeur d'évier avec douchette extractible, insert onyx blanc

Single lever sink mixer with pull-out spray, white onyx inlay

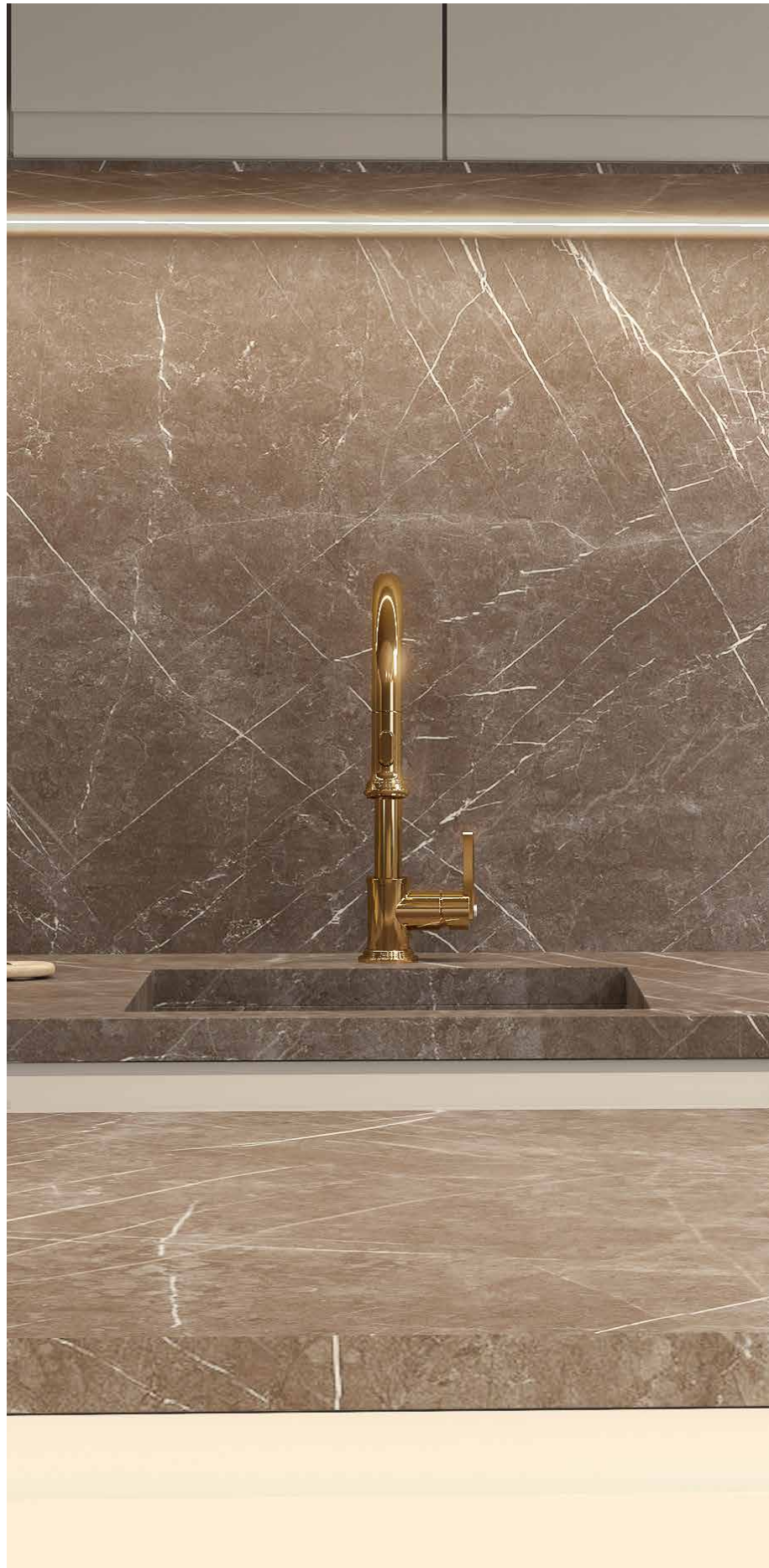
PVD couleur laiton H49
Brass color PVD H49



Insert métal U9L
Metal inlay U9L



Insert onyx noir U9N
Black onyx inlay U9N



Ref. U9L.6181D

Mitigeur d'évier
avec douchette extractible
Single lever sink mixer
with pull-out spray

PVD couleur blush H62
Blush color PVD H62





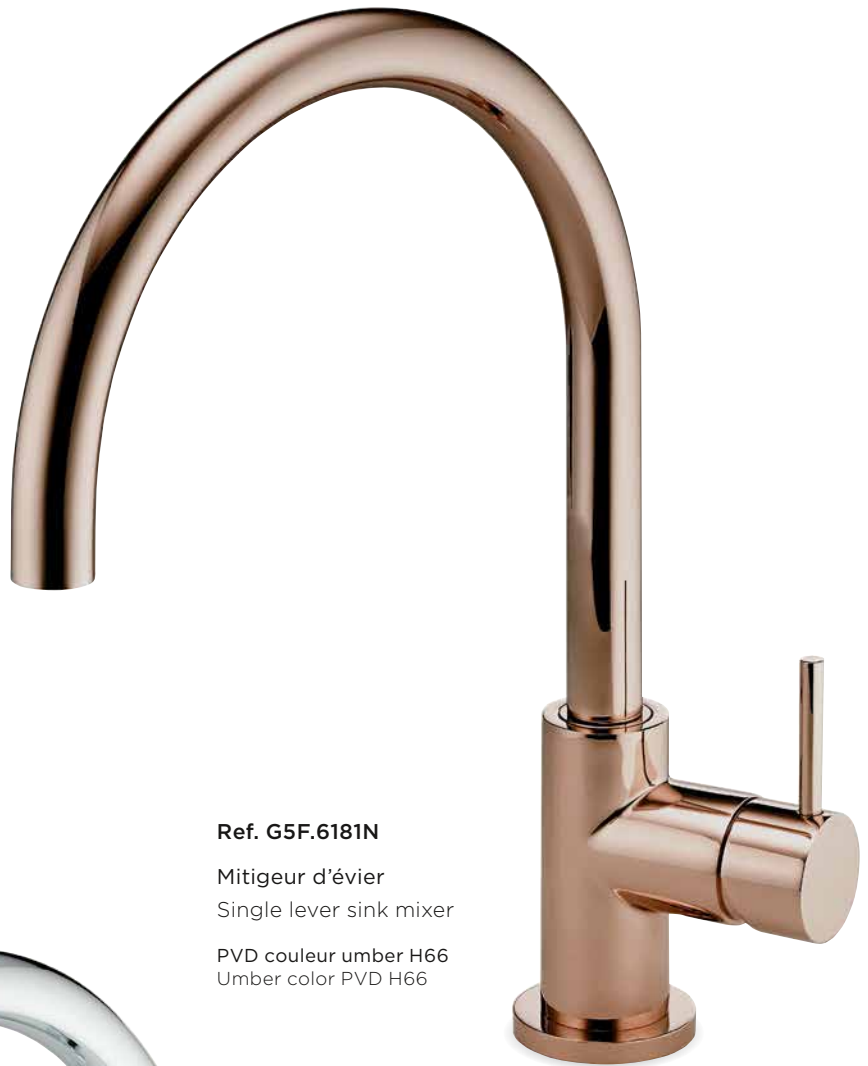
TENDANCE

Un style contemporain où la robustesse rencontre l'élégance

La robustesse de ce robinet adapté à un usage intensif, rencontre l'élégance résolument moderne de sa forme arrondie. Doté d'une excellente fonctionnalité avec un bec orientable extensible, Tendance trouve sa place dans les cuisines les plus contemporaines.

A contemporary style where strength meets elegance

The robustness of this tap, suitable for intensive use, meets the resolutely modern elegance of its rounded shape. Featuring excellent functionality with a moving and adjustable spout, Tendance finds its place in the most contemporary kitchens.



Ref. G5F.6181N

Mitigeur d'évier
Single lever sink mixer

PVD couleur umber H66
Umber color PVD H66



Ref. G5F.6181N/D

Mitigeur d'évier
avec douchette individuelle
Single lever sink mixer
with side spray

Chrome A02
Polished chrome A02



Ref. G5F.6181D

Mitigeur d'évier
avec douchette extractible
Single lever sink mixer
with pull-out spray

PVD couleur laiton H49
Brass color PVD H49





Ref. G5F.6181NR

Mitigeur d'évier bec orientable
rabattable pour ouverture de fenêtre

Single lever sink mixer
with movable spout hinged
for window opening

Nickel mat C01
Matt nickel C01



Ref. G5F.6180

Mitigeur d'évier avec douchette 2 jets
Single lever sink mixer with pull-out spray

Nickel mat C01
Matt nickel C01

Disponible uniquement en chrome (A02) et nickel mat (C01)
Only available in chrome (A02) and matt nickel (C01)



DEAN

L'éloge de la simplicité au caractère intemporel

Les lignes graphiques de la collection Dean participent au design vintage de l'ensemble. La simplicité du bec contraste avec l'esthétique des manettes aux courbes à la fois délicates et brutes. Avec son galbe remarquable, Dean s'adapte aux cuisines d'aujourd'hui comme aux atmosphères rétro

The praise of simplicity with a timeless character

The graphic lines of the Dean collection contribute to the vintage design of the set. The simplicity of the spout contrasts with the aesthetics of the lever handles, with their delicate and rough curves. With its remarkable contours, Dean adapts to contemporary kitchens as well as to a more retro atmosphere.



Ref. G7E.4211

Mélangeur d'évier 4 trous
avec douchette individuelle
4-hole sink mixer
with side spray

PVD Graphite mat H65
Matt graphite color PVD H65





Ref. G7E.6181D

Mitigeur d'évier
avec douchette extractible
Single lever sink mixer
with pull-out spray

Chrome A02
Polished chrome A02

Ref. G7E.4211

Mélangeur d'évier 4 trous
avec douchette individuelle
4-hole sink mixer
with side spray

PVD couleur laiton H49
Brass color PVD H49



PVD couleur graphite H64
Graphite color PVD H64

Ref. G7E.6181N

Mitigeur d'évier
Single lever sink mixer

PVD couleur nickel H55
Nickel color PVD H55





Ref. G7E.159DM

Mélangeur d'évier 3 trous
avec douchette individuelle
3-hole sink mixer with side spray

Chrome A02
Polished chrome A02

Ref. G7E.6181N/D

Mitigeur d'évier avec douchette individuelle
Single lever sink mixer with side spray

Chrome mat C02
Matt chrome C02



1900 Cuisine

L'art nouveau de sublimer le robinet

Evoquant l'allure sensuelle propre à la « Belle Époque », la collection 1900 combine des détails finement décorés à un élégant bec haut. Alliée à la porcelaine, cette robinetterie peut aussi bien magnifier un intérieur rétro, ou apporter une touche décalée à une décoration contemporaine.

The new art of sublimating the tap

Evoking the sensuous allure of the “Belle Époque”, the 1900 collection combines finely decorated details with an elegant high spout. Mixed with porcelain, this fitting can also magnify a retro interior or add a quirky touch to a contemporary decoration.



Ref. G76.6181NR

Mitigeur d'évier bec orientable rabattable pour ouverture de fenêtre

Single lever sink mixer with movable spout hinged for window opening

Nickel mat C01
Matt nickel C01



Chrome A02
Polished chrome A02

Nickel mat C01
Matt nickel C01

Bronze clair vernis brillant D01
Varnished clear bronze D01





Ref. G76.6181N/D

Mitigeur d'évier
avec douchette individuelle
Single lever sink mixer with side spray

Chrome A02
Polished chrome A02





Ref. G76.4427

Mélangeur d'évier mural avec bec orientable
Wall mounted 2-hole sink mixer with swivel spout

Chrome A02
Polished chrome A02



Ref. G76.4184N

Mélangeur d'évier avec bec orientable
One-hole sink mixer with swivel spout

Bronze clair vernis brillant D01
Varnished clear bronze D01



Ref. G76.159

Mélangeur 2 trous avec bec orientable
2-hole mixer, with swivel spout

Bronze clair vernis brillant D01
Varnished clear bronze D01



TECHNIQUE

TECHNICAL

LES ONDES	60
SAINT-GERMAIN	62
WEST COAST	64
GRAND CENTRAL	66
TENDANCE	68
DEAN	70
1900 CUISINE	72
BONDES & ACCESSOIRES WASTES & ACCESSORIES	75

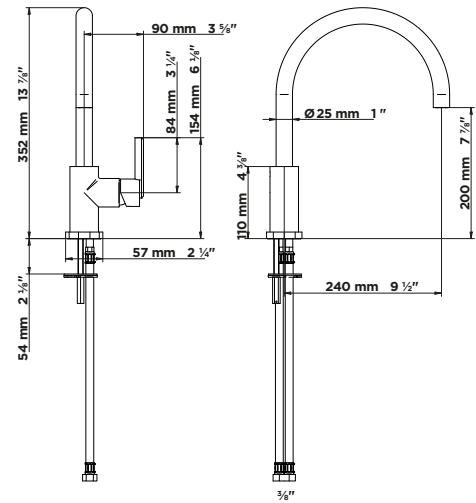
ROBINETTERIE TAPS

LES ONDES

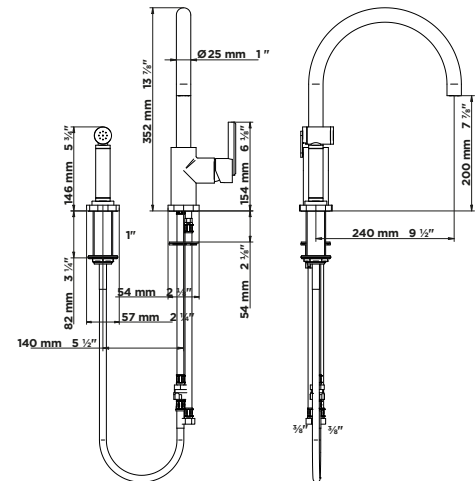
G8A CROISILLONS HANDLES | G8D MANETTES LEVER HANDLES



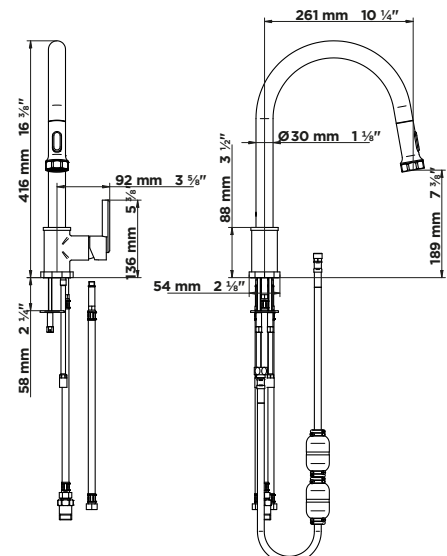
Ref. G8A.6181N
Mitigeur d'évier
Single lever sink mixer



Ref. G8A.6181N/D
Mitigeur d'évier avec
douchette individuelle
Single lever sink mixer
with side spray



Ref. G8A.6181D
Mitigeur d'évier avec
douchette extractible
Single lever sink mixer
with pull-out spray



ROBINETTERIE TAPS

LES ONDES

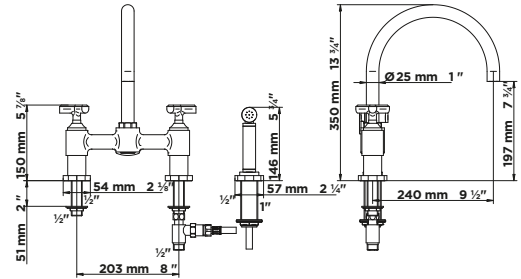
G8A CROISILLONS HANDLES | G8D MANETTES LEVER HANDLES



Ref. G8A.159DM

Mélangeur d'évier 3 trous avec douchette individuelle
3-hole sink mixer with side spray

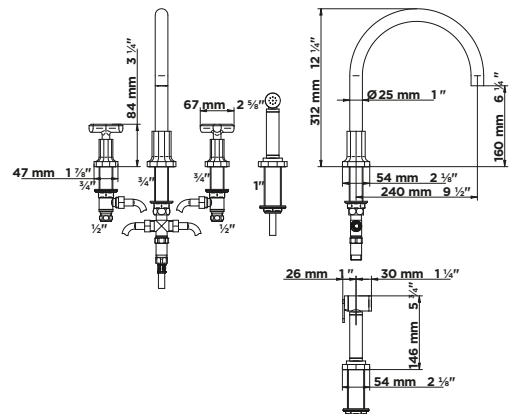
Existe en version manettes
Available with lever handles



Ref. G8A.4211

Mélangeur d'évier 4 trous avec douchette individuelle
4-hole sink mixer with side spray

Existe en version manettes
Available with lever handles



ACCESSOIRES COORDONNÉS COORDINATED ACCESSORIES



Ref. J17.26BT

Bouton petit modèle
Small size knob



Ref. G8A.517

Patère murale
Wall hook



Ref. G8A.514/45

Barre support lg 45 cm
Rail lg 45 cm



Ref. G8A.613

Distributeur de savon
Soap dispenser



Ref. G8A.620A

Porte-éponge mural
Wall mounted sponge holder

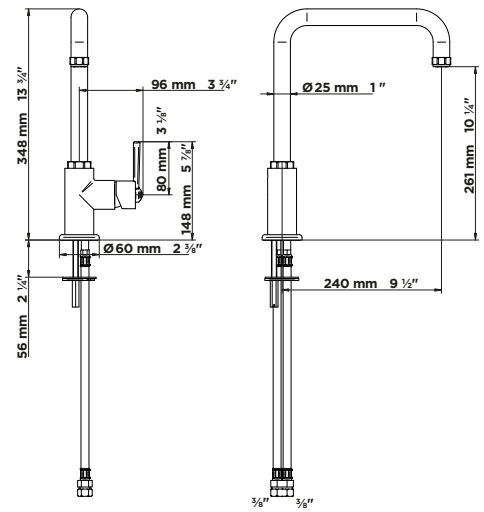
ROBINETTERIE TAPS

SAINT-GERMAIN

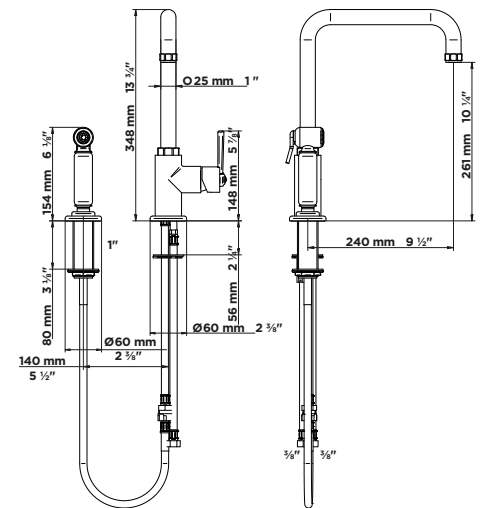
G7C CROISILLONS HANDLES | G7D MANETTES LEVER HANDLES



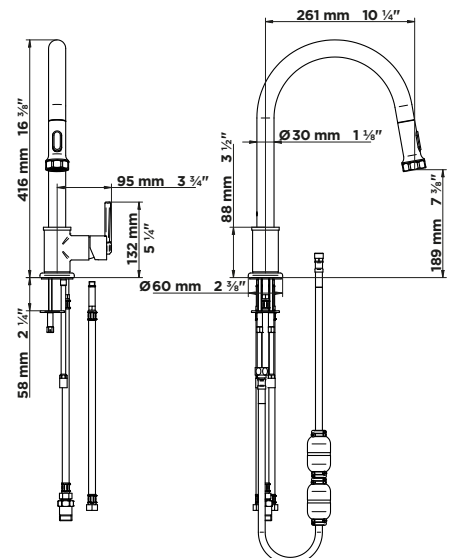
Ref. G7C.6181N
Mitigeur d'évier
Single lever sink mixer



Ref. G7C.6181N/D
Mitigeur d'évier avec
douchette individuelle
Single lever sink mixer
with side spray



Ref. G7C.6181D
Mitigeur d'évier avec
douchette extractible
Single lever sink mixer
with pull-out spray



ROBINETTERIE TAPS

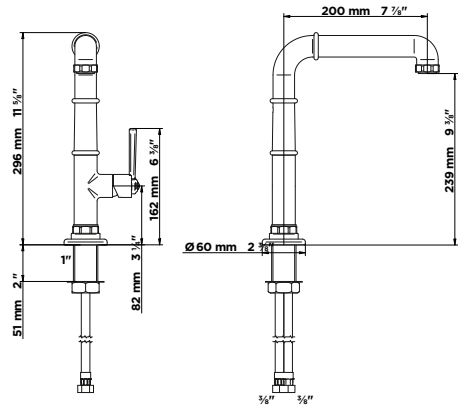
SAINT-GERMAIN

G7C CROISILLONS HANDLES | G7D MANETTES LEVER HANDLES



Ref. G7C.6506H

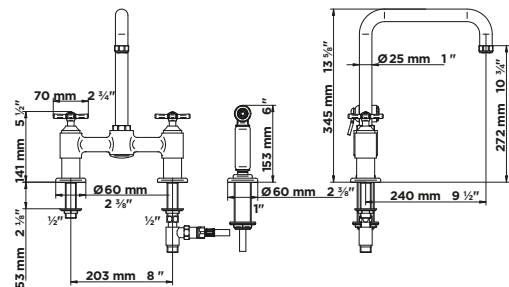
Mitigeur d'évier
Single lever bar mixer tap



Ref. G7C.159DM

Mélangeur d'évier 3 trous
avec douchette individuelle
3-hole sink mixer
with side spray

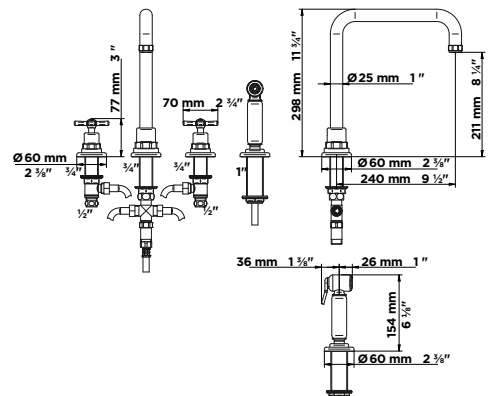
Existe en version manettes
Available with lever handles



Ref. G7C.4211

Mélangeur d'évier 4 trous
avec douchette individuelle
4-hole sink mixer
with side spray

Existe en version manettes
Available with lever handles



ACCESSOIRES COORDONNÉS COORDINATED ACCESSORIES



Ref. G7C.504N
Anneau
porte-serviette
Towel ring



Ref. G7C.510
Patère murale
Wall hook



Ref. G7C.520/45
Barre support lg 45 cm
Rail lg 45 cm



Ref. G29.26BP
Bouton moyen modèle
Medium size knob



Ref. G29.26BT
Bouton petit modèle
Small size knob

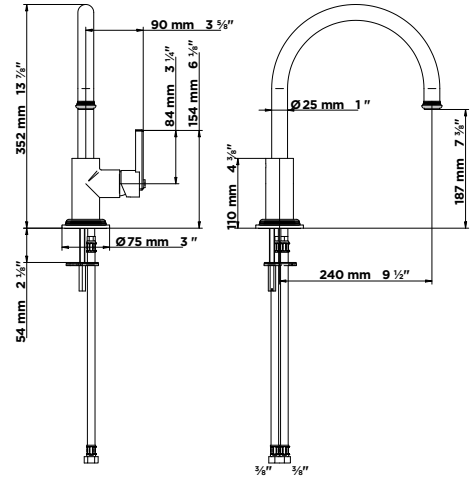
ROBINETTERIE TAPS

WEST COAST

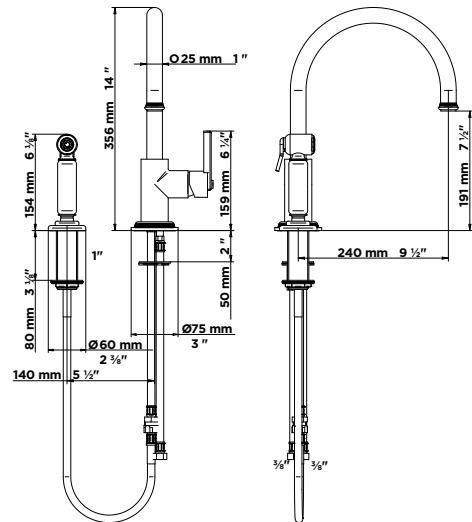
U9A MÉTAL METAL | U9B MÉTAL MANETTES METAL LEVER HANDLES
 U9C GUILLOCHÉ GUILLOCHE | U9D GUILLOCHÉ MANETTES GUILLOCHÉ LEVER HANDLES
 U9E ONYX NOIR BLACK ONYX | U9F ONYX NOIR MANETTES BLACK ONYX LEVER HANDLES
 U9G ONYX BLANC WHITE ONYX | U9H ONYX BLANC MANETTES WHITE ONYX LEVER HANDLES



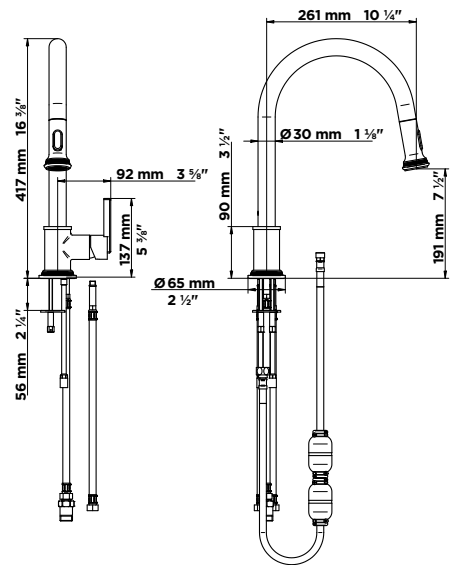
Ref. U9B.6181N
 Mitigeur d'évier
 Single lever sink mixer



Ref. U9B.6181N/D
 Mitigeur d'évier avec
 douchette individuelle
 Single lever sink mixer
 with side spray



Ref. U9B.6181D
 Mitigeur d'évier avec
 douchette extractible
 Single lever sink mixer
 with pull-out spray



ROBINETTERIE TAPS

WEST COAST

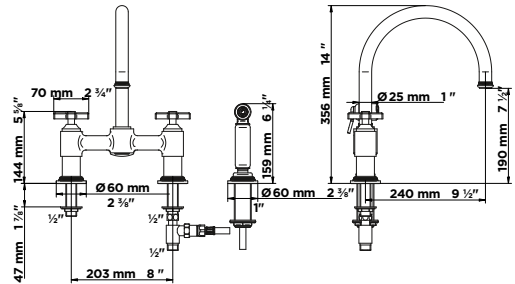
U9A MÉTAL METAL | U9B MÉTAL MANETTES METAL LEVER HANDLES
 U9C GUILLOCHÉ GUILLOCHE | U9D GUILLOCHÉ MANETTES GUILLOCHÉ LEVER HANDLES
 U9E ONYX NOIR BLACK ONYX | U9F ONYX NOIR MANETTES BLACK ONYX LEVER HANDLES
 U9G ONYX BLANC WHITE ONYX | U9H ONYX BLANC MANETTES WHITE ONYX LEVER HANDLES



Ref. U9B.159DM

Mélangeur d'évier 3 trous avec douchette individuelle
 3-hole sink mixer with side spray

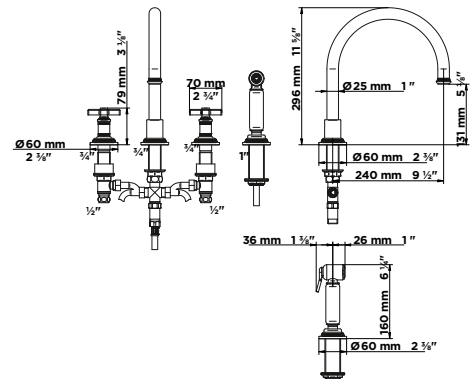
Existe en version croisillons
 Available with cross handles



Ref. U9B.4211

Mélangeur d'évier 4 trous avec douchette individuelle
 4-hole sink mixer with side spray

Existe en version croisillons
 Available with cross handles



ACCESSOIRES COORDONNÉS COORDINATED ACCESSORIES



Ref. U9A.520/45

Barre support lg 45 cm
 Rail lg 45 cm



Ref. U9A.26BP

Bouton moyen modèle
 Medium size knob



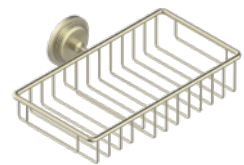
Ref. U9A.26BT

Bouton petit modèle
 Small size knob



Ref. U9A.613

Distributeur de savon
 Soap dispenser



Ref. U9A.2620

Porte-éponge mural
 Wall mounted
 sponge holder

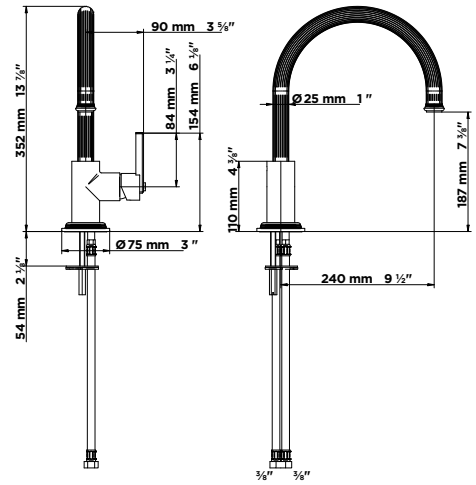
ROBINETTERIE TAPS

GRAND CENTRAL

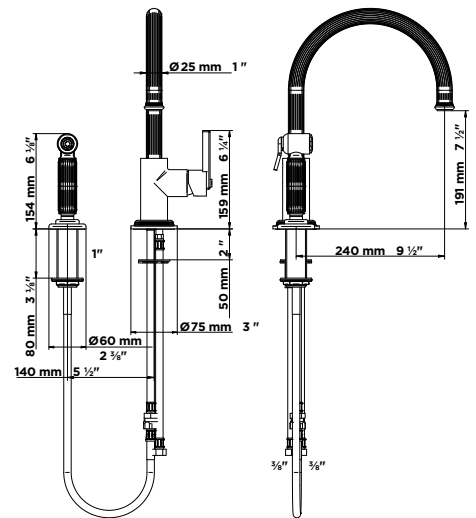
U9K MÉTAL METAL | U9L MÉTAL MANETTES METAL LEVER HANDLES
U9M ONYX NOIR BLACK ONYX | U9N ONYX NOIR MANETTES BLACK ONYX LEVER HANDLES
U9R ONYX BLANC WHITE ONYX | U9S ONYX BLANC MANETTES WHITE ONYX LEVER HANDLES



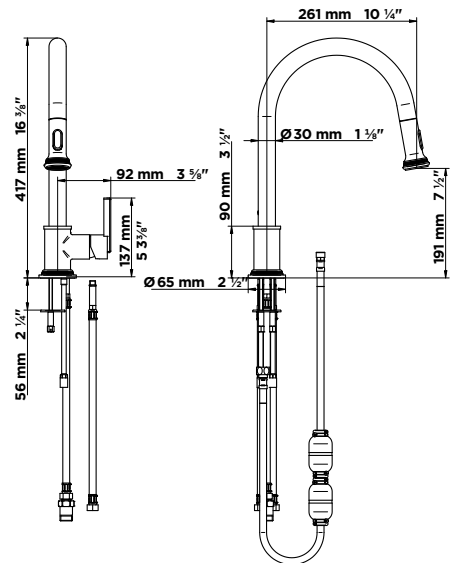
Ref. U9K.6181N
 Mitigeur d'évier
 Single lever sink mixer



Ref. U9K.6181N/D
 Mitigeur d'évier avec
 douchette individuelle
 Single lever sink mixer
 with side spray



Ref. U9K.6181D
 Mitigeur d'évier avec
 douchette extractible
 Single lever sink mixer
 with pull-out spray



ROBINETTERIE TAPS

GRAND CENTRAL

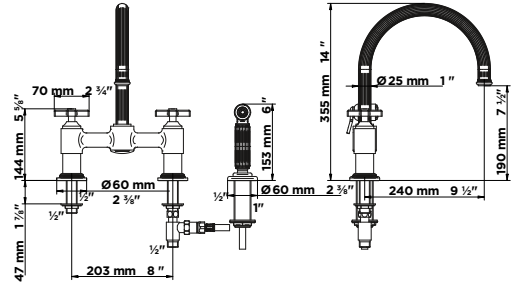
U9K MÉTAL METAL | U9L MÉTAL MANETTES METAL LEVER HANDLES
U9M ONYX NOIR BLACK ONYX | U9N ONYX NOIR MANETTES BLACK ONYX LEVER HANDLES
U9R ONYX BLANC WHITE ONYX | U9S ONYX BLANC MANETTES WHITE ONYX LEVER HANDLES



Ref. U9K.159DM

Mélangeur d'évier 3 trous avec douchette individuelle
 3-hole sink mixer with side spray

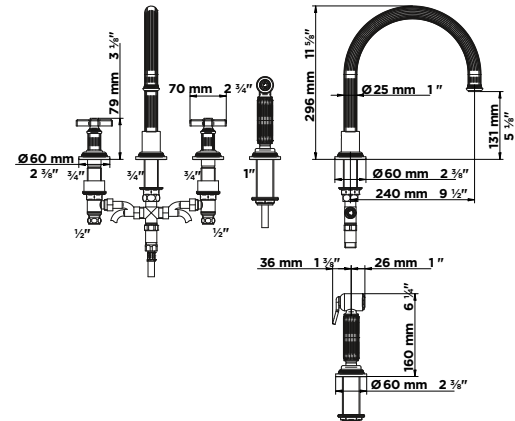
Existe en version manettes
 Available with lever handles



Ref. U9K.4211

Mélangeur d'évier 4 trous avec douchette individuelle
 4-hole sink mixer with side spray

Existe en version manettes
 Available with lever handles



ACCESSOIRES COORDONNÉS COORDINATED ACCESSORIES



Ref. U9K.504N

Anneau porte-serviette
 Towel ring



Ref. U9K.508

Patère murale
 Wall hook



Ref. U9K.520/45

Barre support lg 45 cm
 Rail lg 45 cm



Ref. U9K.G7E.613

Distributeur de savon
 Soap dispenser



Ref. U9K.620A

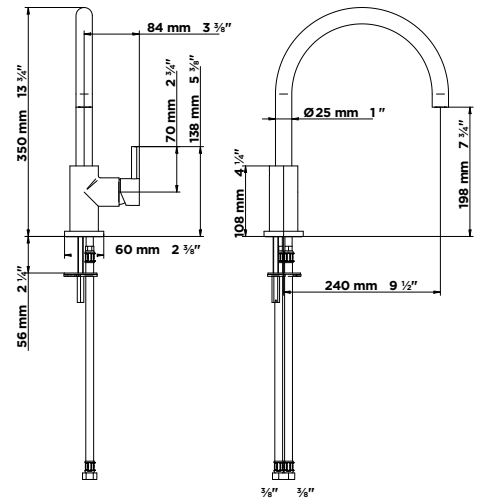
Porte-éponge mural
 Wall mounted sponge holder

ROBINETTERIE TAPS

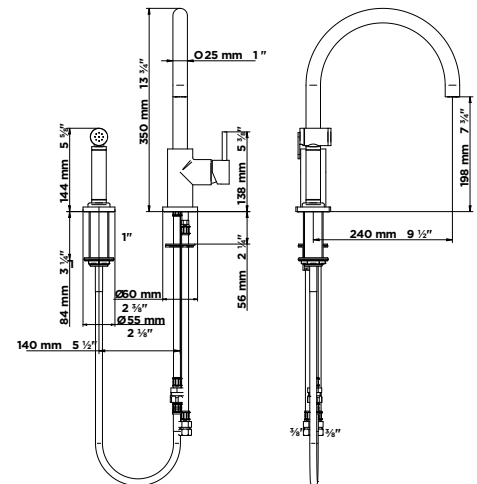
TENDANCE



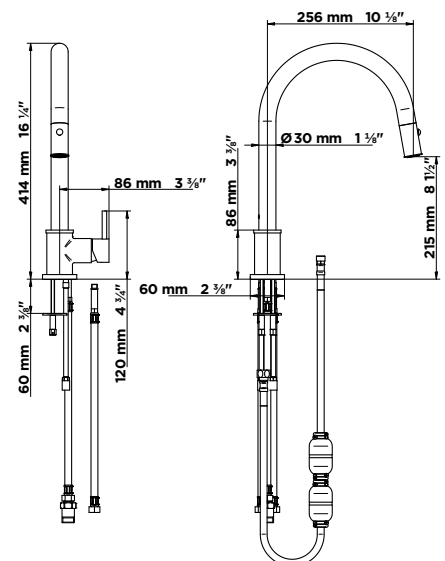
Ref. G5F.6181N
 Mitigeur d'évier
 Single lever sink mixer



Ref. G5F.6181N/D
 Mitigeur d'évier avec
 douchette individuelle
 Single lever sink mixer
 with side spray



Ref. G5F.6181D
 Mitigeur d'évier avec
 douchette extractible
 Single lever sink mixer
 with pull-out spray



ROBINETTERIE TAPS

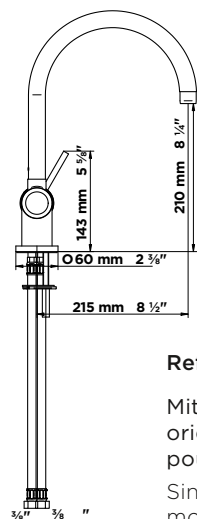
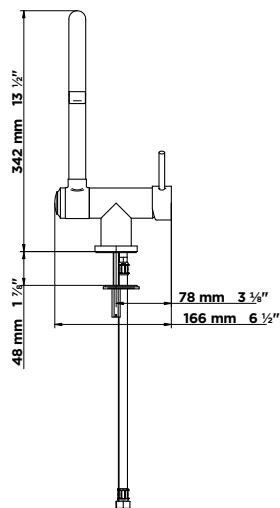
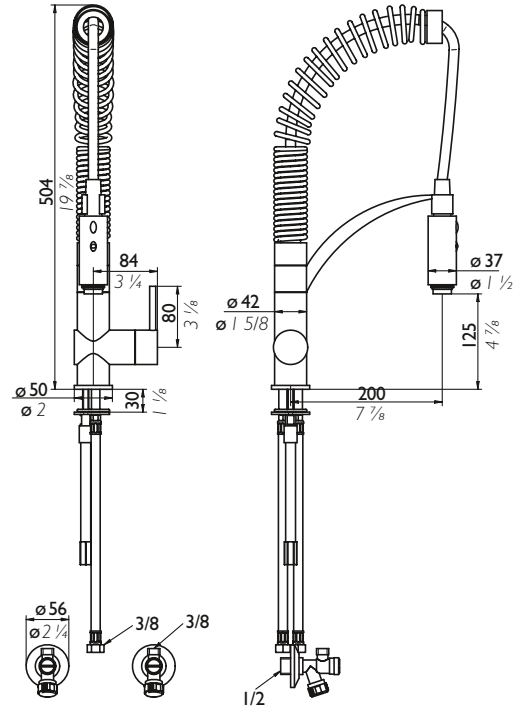
TENDANCE



Ref. G5F.6180

Mitigeur d'évier avec douchette 2 jets
Single lever mixer with pull-out spray

Disponible uniquement en chrome (A02) et nickel mat (C01)
Only available in chrome (A02) and matt nickel (C01)



Ref. G5F.6181NR

Mitigeur d'évier bec orientable rabattable pour ouverture de fenêtre
Single lever sink mixer with movable spout hinged for window opening

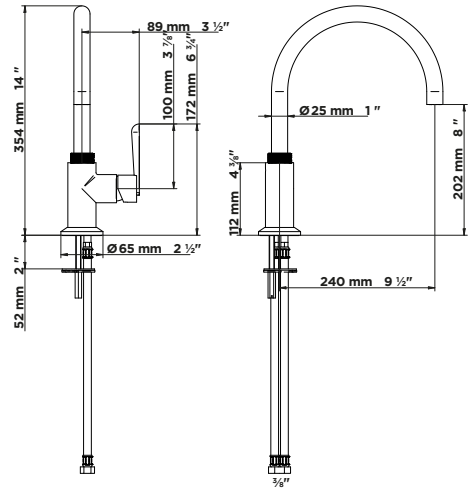


ROBINETTERIE TAPS

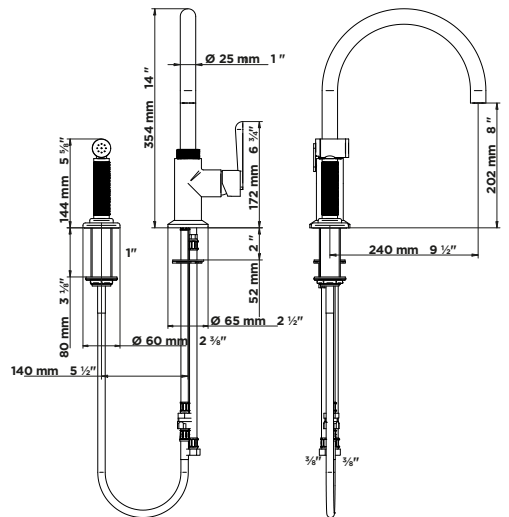
DEAN



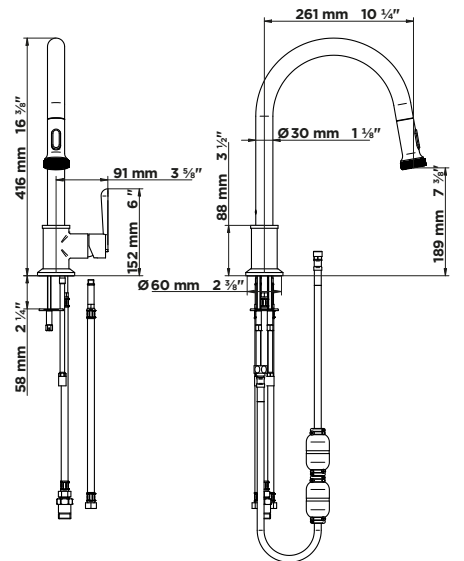
Ref. G7E.6181N
 Mitigeur d'évier
 Single lever sink mixer



Ref. G7E.6181N/D
 Mitigeur d'évier avec
 douchette individuelle
 Single lever sink mixer
 with side spray



Ref. G7E.6181D
 Mitigeur d'évier avec
 douchette extractible
 Single lever sink mixer
 with pull-out spray

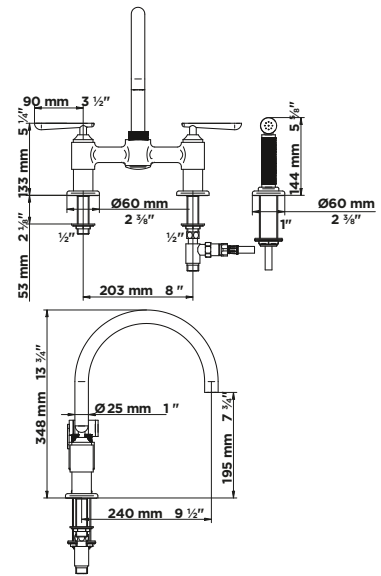


ROBINETTERIE TAPS

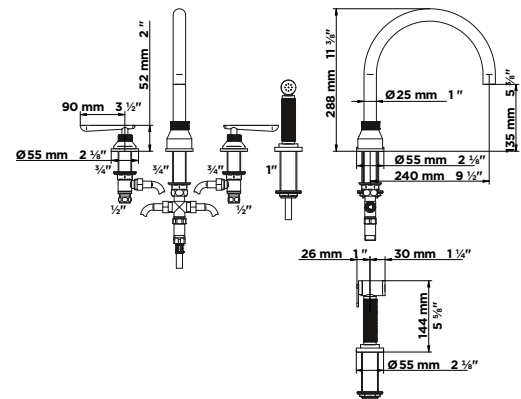
DEAN



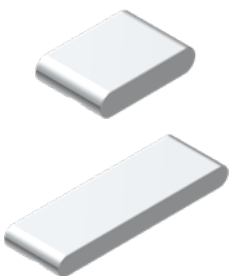
Ref. G7E.159DM
Mélangeur d'évier 3 trous
avec douchette individuelle
3-hole sink mixer
with side spray



Ref. G7E.4211
Mélangeur d'évier 4 trous
avec douchette individuelle
4-hole sink mixer
with side spray



ACCESSOIRES COORDONNÉS COORDINATED ACCESSORIES



Ref. U7G.26BT
Bouton petit modèle
Small size knob
Ref. U7G.26BP
Bouton petit modèle
Small size knob



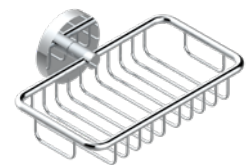
Ref. G7E.517
Patère murale
Wall hook



Ref. G7E.520/45
Barre support lg 45 cm
Rail lg 45 cm



Ref. G7E.613
Distributeur de savon
Soap dispenser



Ref. G7E.620
Porte-éponge mural
Wall mounted
sponge holder

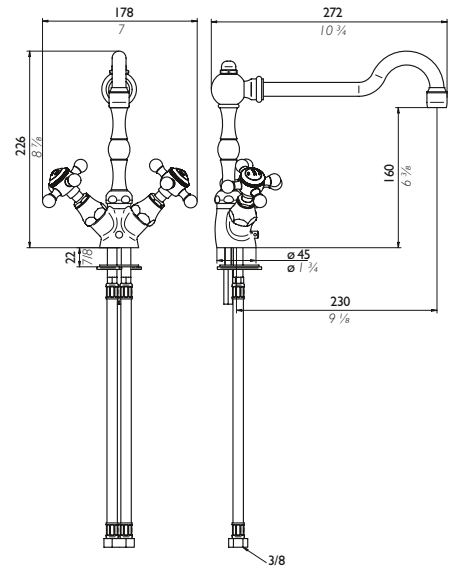
ROBINETTERIE TAPS

1900 CUISINE



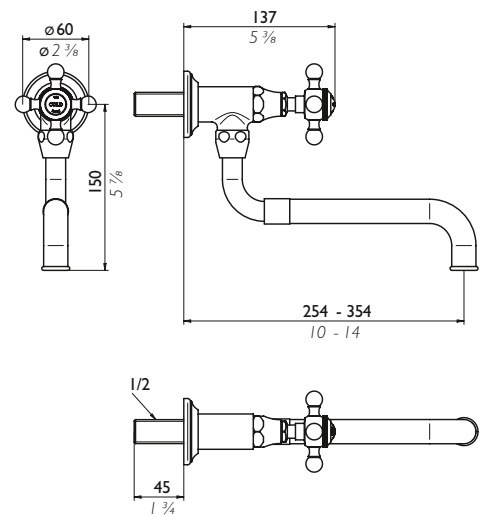
Ref. G76.4184

Mélangeur d'évier bec mobile avec borne d'attache
One-hole wash sink mixer



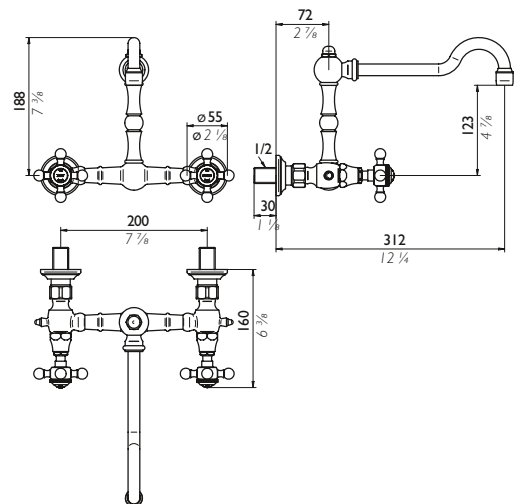
Ref. G76.4410

Robinet de cuisine avec bec mobile extensible
Kitchen tap with moving and adjustable spout



Ref. G76.4427

Mélangeur d'évier mural avec bec orientable
Wall mounted 2-hole sink mixer with swivel spout



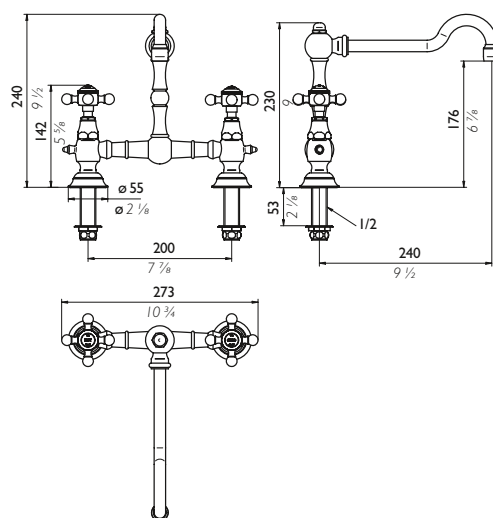
ROBINETTERIE TAPS

1900 CUISINE



Ref. G76.159

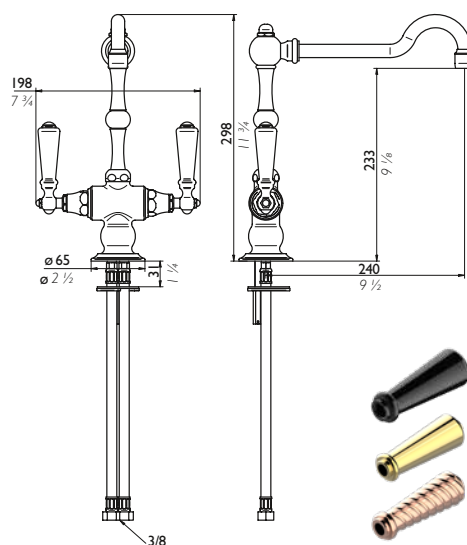
Mélangeur 2 trous
avec bec orientable
2-hole mixer,
with swivel spout



Ref. G76.4184N

Mélangeur d'évier
bec mobile
One-hole sink mixer
with swivel spout

Option sur demande :
manette porcelaine noire, métal,
métal torsadé ou sur mesure
Option on request: black
porcelain, metal, twisted metal
or customised lever handle



ACCESSOIRES COORDONNÉS COORDINATED ACCESSORIES



Ref. G29.504N

Anneau
porte-serviette
Towel ring



Ref. G29.517

Patère murale
Wall hook



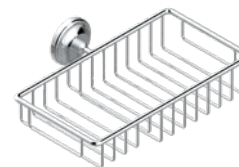
Ref. G29.514/45

Barre support lg 45 cm
Rail lg 45 cm



Ref. G29.613

Distributeur de savon
Soap dispenser



Ref. G29.2620

Porte-éponge mural
Wall mounted
sponge holder

ROBINETTERIE TAPS

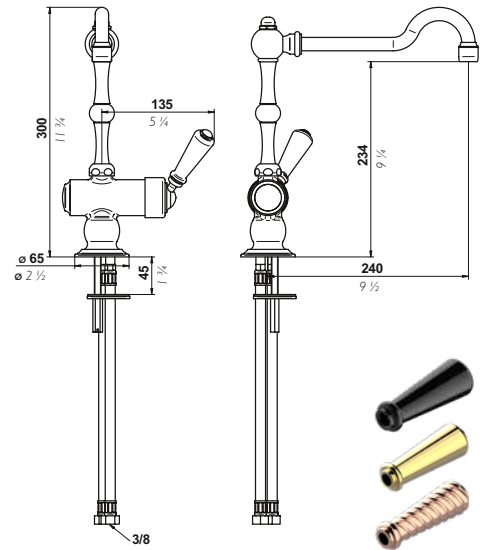
1900 CUISINE



Ref. G76.6181N

Mitigeur d'évier
Single lever sink mixer

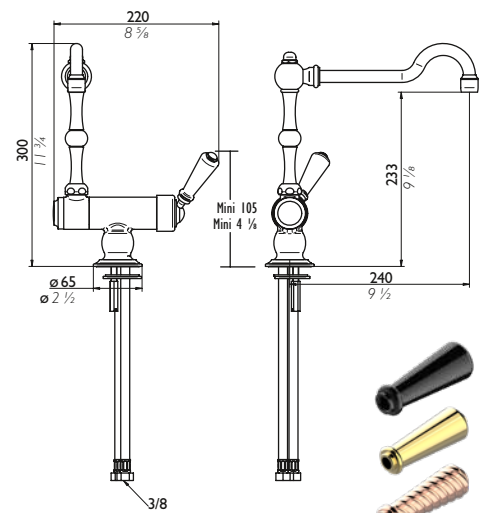
Option sur demande :
manette porcelaine noire, métal,
métal torsadé ou sur mesure
Option on request: black
porcelain, metal, twisted metal
or customised lever handle



Ref. G76.6181NR

Mitigeur d'évier bec
orientable rabattable
pour ouverture de fenêtre
Single lever sink mixer with
movable spout hinged for
window opening

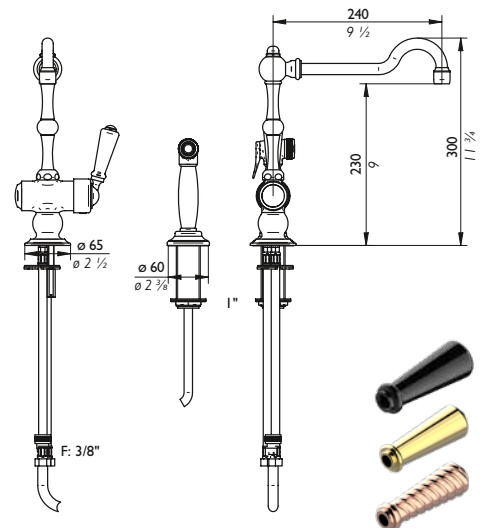
Option sur demande :
manette porcelaine noire, métal,
métal torsadé ou sur mesure
Option on request: black
porcelain, metal, twisted metal
or customised lever handle



Ref. G76.6181N/D

Mitigeur d'évier avec
douchette individuelle
Single lever sink mixer with
side spray

Option sur demande :
manette porcelaine noire, métal,
métal torsadé ou sur mesure
Option on request: black
porcelain, metal, twisted metal
or customised lever handle

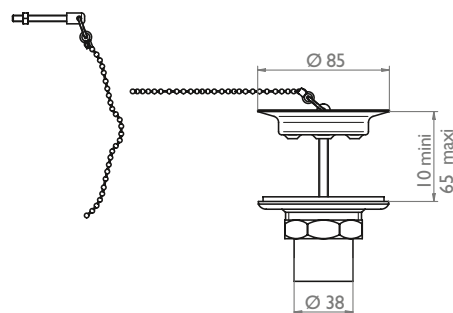


BONDES & ACCESSOIRES WASTE & ACCESSORIES



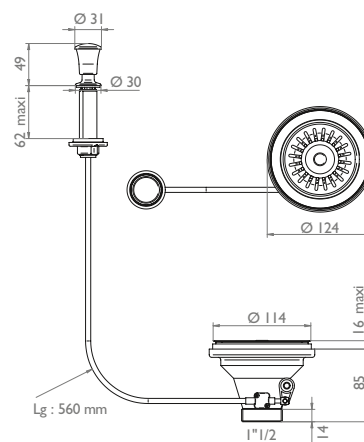
Ref. G00.363

Bonde d'évier Ø85 mm
avec bouchon métal
Sink waste with metal plug
and chain Ø85 mm



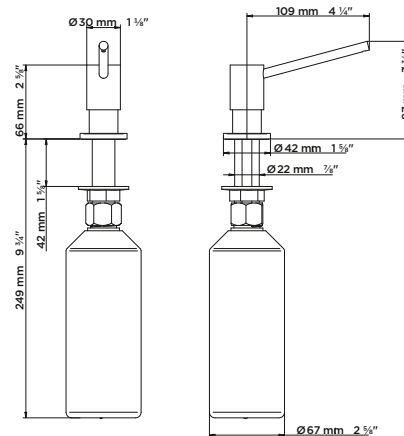
Ref. G00.364

Bonde d'évier Ø115 mm
à panier
Sink basket strainer
waste Ø115 mm



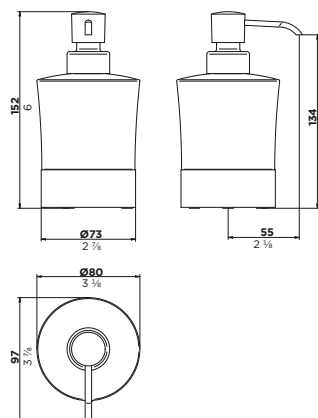
Ref. G00.613E

Distributeur de savon liquide
encastrable
Built-in soap dispenser



Ref. G00.613P

Distributeur de savon liquide
à poser
Liquid soap dispenser



NORMALISATION

Tous nos produits possèdent l'attestation de conformité sanitaire ACS, obligatoire depuis le 1^{er} janvier 2007, pour tout produit en contact avec de l'eau destinée à la consommation humaine.

La marque NF robinetterie sanitaire, créée en 1966 est synonyme de qualité et de confiance pour les consommateurs. Le CSTB effectue des essais sur nos produits, contrôle l'efficacité de notre organisation qualité et nous délivre ensuite le certificat NF correspondant. Des contrôles réguliers sont effectués pour vérifier le suivi de conformité des produits et de l'organisation qualité.

La marque NF est garante de la conformité du produit aux :

- Caractéristiques dimensionnelles
- Caractéristiques acoustiques (<30 db)
- Caractéristiques de débit
- Caractéristiques du revêtement.

NORMALIZATION

All our products are ACS compliant and certified, which is mandatory since 1 January 2007 for any product in contact with water destined for human consumption.

Created in 1966, the NF bathroom fittings mark is synonymous with quality and consumer confidence. The CSTB undertakes tests on our products, controls the effectiveness of our quality organisation before delivering the corresponding NF certificate. Regular checks are made to ensure the monitoring of product compliance and the quality organisation.

The NF mark guarantees product compliance with:

- Size characteristics
- Acoustic characteristics (<30 db)
- Flow characteristics
- Finish characteristics



100% LAITON

Gage de qualité, d'efficacité et de longévité, toutes nos robinetteries sont fabriquées en laiton, fondu ou usiné selon les techniques les plus modernes.



100% BRASS

A guarantee of quality, efficiency and longevity, all our bathroom fittings are made from brass, smelted and machined using the most up-to-date techniques.

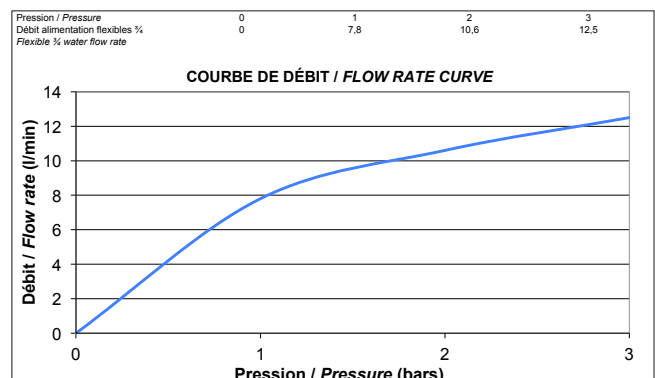
DÉBITS FLOW RATES

Nos produits évier sont conçus en usine pour un débit de 12 l/min à 3 bars.

Nous pouvons également vous fournir nos produits à un débit inférieur grâce à nos aérateurs spécifiques.

Our sinks are designed for a flow rate of 12 l/min at 3 bars.

We can also provide products with a lower flow rate thanks to our specially designed aerators.



UN ENGAGEMENT PERMANENT

Depuis de nombreuses années, THG Paris s'est engagé dans une démarche environnementale active qui s'inscrit dans un processus de développement durable.

Tous nos investissements sont construits de façon à réduire notre impact sur l'environnement, notamment par la mise en place d'un système de recyclage d'eau de nos installations de traitement de surfaces qui fonctionnent sans rejet d'éléments polluants. Nos bâtiments sont équipés de techniques de réduction d'énergie (conforme RT2005) et de génération positive d'énergie avec la mise en place d'une installation photovoltaïque de plus de 1800 m².

Une démarche permanente de réduction des déchets dans laquelle s'investissent nos salariés, nous permet de recycler la majorité de nos métaux, cartons, papiers et plastiques.

L'eau est partout autour de nous, elle fait partie de notre vie. Tous les jours nous en utilisons pour nous laver, boire... il faut tout mettre en œuvre pour la protéger et la préserver. Economiser l'eau de la maison est un geste écologique qui est de la responsabilité de tous.

THG Paris l'a compris et peut livrer l'ensemble de la robinetterie conforme **ECOLABEL BREEAM** ou **LEED** dont le débit moyen des robinets et des pommes de douche, à l'exclusion des robinets de baignoire ne dépassera pas 8 l/min.

Avec nos réducteurs de débit vous obtiendrez des résultats similaires au niveau de l'hygiène mais une consommation d'eau réduite. Nos aérateurs vous permettront de faire une économie d'eau substantielle, en vous procurant une très agréable sensation de confort et de douceur grâce aux micro bulles d'air.

Vous pouvez également obtenir cette certification **ECOLABEL BREEAM** ou **LEED** grâce à nos produits, il vous suffit simplement de nous le préciser sur votre commande.

A PERMANENT COMMITMENT

For many years, THG Paris has been committed to effective environmental measures as part of a sustainable development process.

All of our investments are made in such a way as to lessen our impact on the environment. This translates, for example, into the installation of a water recycling system at our surface treatment facilities, which operate without discharging pollutants. Our new buildings are equipped with innovative, energy-reducing technology (RT2005 compliant) and even positively generate energy following the installation of over 1800 m² of photovoltaic panels.

A permanent commitment by our dedicated staff to reduce waste has enabled us to recycle most of our metal, cardboard, paper and plastic.

Water is all around us and is part of our life. Every day we use it to wash, drink and more besides. We must do everything we can to protect and preserve it. Saving water in the home is an environmentally friendly measure that is everyone's responsibility.

THG Paris understands this very well and can supply **ECOLABEL BREEAM** or **LEED**-compliant tapware whose average tap and shower head flow (excluding bath taps) will not exceed 8 l/min.

With our flow reducers you will obtain very similar results in terms of hygiene, but with reduced water consumption. Our aerators allow you to make substantial water savings while enjoying the very pleasant, soft and comfortable feeling of micro-bubbles of air.

You can also obtain the **ECOLABEL BREEAM** or **LEED** certification by using our products. You just need to request it when you place your order.



BREEAM[®]



CONSEILS D'ENTRETIEN

L'entretien de nos produits

Afin de conserver l'éclat de votre robinetterie et de vos accessoires, un minimum d'entretien est nécessaire.

Nous vous recommandons d'utiliser uniquement de l'eau savonneuse à pH neutre et d'essuyer avec un chiffon doux.

Le nickel étant un métal poreux et s'oxydant avec le temps, il demande un entretien particulier (produit pour métal argenté). Tous produits à base de solvants, de substances abrasives, de chlore, d'acide ou de soude sont à proscrire. Leur usage entraînerait une perte de garantie.

Nettoyage des aérateurs

Les aérateurs doivent être nettoyés régulièrement afin de garder un jet régulier et d'éviter un amas de calcaire. Afin d'éliminer le calcaire, trempez l'aérateur dans une eau avec un peu de vinaigre blanc. Pour commander des aérateurs, contactez notre SAV : tél. +33 (0)3 22 60 20 80.

Nettoyage des douchettes

Afin de faciliter l'entretien, certains de nos produits sont dorénavant équipés de grilles ou picots anti-calcaire en silicone. Le calcaire adhérent très difficilement sur cette matière, les dépôts éventuels sont facilement éliminés par un brossage avec une éponge ou avec les doigts. Pour les douchettes qui ne sont pas équipées de tapis anti-calcaire, un nettoyage régulier dans une eau avec un peu de vinaigre blanc est nécessaire.

La maintenance

Cartouches céramique

Les cartouches céramique de diamètre 35 mm sont équipées d'une butée de température afin de régler la température maxi de l'eau chaude.

CARE ADVICE

Cleaning our products

Minimum cleaning is required to keep your tapware and accessories shining.

We recommend you only use pH-neutral soapy water and wipe with a soft cloth.

As nickel is a porous metal which oxidises over time, it requires special care (a product for silver-plated metal). All products containing solvents, abrasive substances, chlorine, acid or caustic soda are to be avoided. Their use will invalidate the product guarantee.

Cleaning the aerators

The aerators must be cleaned regularly to keep the jets flowing smoothly and avoid a build-up of limescale. To remove limescale, soak the aerator in water with a little white vinegar. To order aerators, call our after-sales service on +33 (0)3 22 60 20 80.

Cleaning hand-held showers

To make cleaning easier, some of our products are now equipped with anti-limescale silicone mesh or nubs. Limescale finds it very difficult to adhere to this material, and deposits are easily removed by wiping with a sponge or your fingers. Hand-held showers that do not contain an anti-limescale pad should be cleaned regularly with water containing a little white vinegar.

Maintenance

Ceramic cartridges

Ceramic cartridges with a 35-mm diameter are equipped with a temperature stop function to regulate the maximum hot water temperature.

Ponctuellement, pour un nettoyage plus poussé, vous pouvez utiliser nos kits de nettoyage SN1, SN2, SN3 et SN4 selon le revêtement de votre robinetterie.

For an occasional deeper clean, you can use our SN1, SN2, SN3 or SN4 cleaning kits, depending on the finish of your fittings.

SN1

Set de nettoyage pour le chrome et le nickel, composé d'un flacon de pâte RENOV'ROB — élaborée à partir de cires et de savons organiques — d'une bouteille de produit protecteur IMPECA, d'un chiffon doux et d'un chiffon fin.

This cleaning set is for chrome and nickel. It comprises a bottle of RENOV'ROB paste, made from organic waxes and soaps, a bottle of IMPECA protector product, a soft cloth and a lint-free cloth.

SN2

Set de nettoyage pour les traitements dorés, composé d'un flacon de BRILLOR — élaboré à partir de savon acide gras et de micro-granulés d'élastomères organiques — et de deux



chiffons, pour le nettoyage et la finition.

This cleaning set is for gold finishes. It comprises a bottle of BRILLOR, made from a fatty acid soap and organic elastomer micro-granules, and two cloths for cleaning and finish.

SN3

Set de nettoyage pour finition poli, composé d'un flacon d'IMPECA et de deux chiffons, pour le nettoyage et la finition.



Cleaning set for polished finishes, consisting of one bottle of IMPECA and two cloths, for cleaning and finishing.

SN4

Set de nettoyage pour les traitements mats, satinés, et PVD. Composé d'un flacon de SATIMAT — élaboré à partir de carbonate de calcium (90%) et d'argile — et de deux chiffons, pour le nettoyage et la finition.

Cleaning set for matte, satin and PVD finishes. Consists of a bottle of SATIMAT - made from calcium carbonate (90%) and clay - and two cloths, for cleaning and finishing.



FINITIONS FINISHES

Plus de finitions disponibles sur thg-paris.com

For more finishes and additional information, please visit thg-paris.com

**A02**

Chrome
Polished
chrome

**B01**

Nickel
Polished
nickel

**C01**

Nickel mat
Matt nickel

**H03**

Vieil argent
verniss brillant
Lacquered an-
tique silver

**H62**

PVD couleur
blush
Blush color
PVD

**H60**

PVD couleur
blush mat
Matt blush
color PVD

**F30**

Or pâle
Soft gold

**F31**

Or pâle mat
Soft matt
gold

**F01**

Doré
Polished
gold

**F07**

Doré mat
Matt gold

**D01**

Bronze clair
verniss brillant
Lacquered light
bronze

**D05**

Bronze clair
verniss mat
Lacquered
matt bronze

**H64**

PVD couleur
graphite
Graphite
color PVD

**H65**

PVD couleur
graphite mat
Matt graphite
color PVD

**H55**

PVD couleur
nickel
Nickel color
PVD

**H56**

PVD couleur
nickel mat
Matt nickel
color PVD

**H66**

PVD couleur
umber
Umber color
PVD

**H67**

PVD couleur
umber mat
Matt umber
color PVD

**H52**

PVD couleur
doré
Gold color
PVD

**H53**

PVD couleur
doré mat
Matt gold
color PVD

**H49**

PVD couleur
laiton
Brass color
PVD

**H50**

PVD couleur
laiton mat
Matt brass
color PVD

**F33**

PVD couleur
bronze brown
Brown bronze
color PVD

**F34**

PVD couleur
bronze brown
mat
Matt brown
bronze color
PVD

CONTACT

SIÈGE SOCIAL HEAD OFFICE

THG FRANCE

35, rue Tournière - BP 80212
Béthencourt-sur-Mer
80535 Friville cedex - France
+33 (0)3 22 60 20 80
contact@thg.fr
www.thg-paris.com

SHOWROOMS THG THG SHOWROOMS

PARIS

152 bd Haussmann
75008 Paris - France
Tel. +33 (0)1 44 20 09 20
contact@thg-bathconcept.com
www.thg-bathconcept.com

NEW YORK

D&D Building
Showroom 1206 - 12th floor
979 Third Avenue - New-York
NY 10022 - USA
Tel. +1 (917) 242 8911
info@thgusa.com

LONDON

4 Pont Street
London SW1X 9EL
United Kingdom
Tel. +44 (0)20 7838 7788
salesuk@thg-paris.com

FRANKFURT

Gutleutstr. 96
60329 Frankfurt/Main
Deutschland
Tel. +49 (0)69/ 25 78 14 33
info@thg-deutschland.de

FILIALES SUBSIDIARIES

THG USA LLC

Head office
441 NW - 1st avenue
Fort Lauderdale
FL 33301 - USA
Tel. +1 954 425 8225
info@thgusa.com

THG UK

11 Commercial Way,
London NW10 7XF
United Kingdom
Tel. +44 (0)20 8202 8288
salesuk@thg-paris.com

THG RUSSIA

Leningradskiy avenue,
bld. 37A, housing 14
125167 Moscow - Russia
Tel. +7 495 800 8225
thg@thg-russia.ru

THG DEUTSCHLAND GMBH

Gutleutstr. 96
60329 Frankfurt/Main
Deutschland
Tel. +49 (0)69/ 25 78 14 33
info@thg-deutschland.de

THG ASIA

Room 1901, Rui Jin Building
205 South Maoming Road
Shanghai - PRC
上海市卢湾区茂名南路205号瑞金大厦1901室
电话/ Tel. +86 (21) 613 527 38
contact@thg-asia.cn

THG MIDDLE EAST

Dubai Design District
Building 3, Office 605
Dubai, UAE
contact.me@thg-paris.com

CRÉDITS CREDITS

CONCEPTION ET RÉALISATION
THG Paris

PHOTOS / IMAGES 3D
Didier Grieu / BB3D

IMPRESSION

Imprimerie Jean Bernard

Textes et photos non contractuels et
susceptibles d'être modifiés sans préavis
Text and pictures are not binding and can
be modified without any previous notice



THG[®]
PARIS

THG-PARIS.COM