

Gres porcellanato  
Porcelain stoneware

# ALCHIMIA



26,6X23CM  
10.5"X9"

9MM



ars mix2



alchimia elisir



# ALCHIMIA

Gres porcellanato  
Porcelain stoneware

26,6X23CM  
10.5"X9"

9MM

Monocromatico  
Monochromatic

## ALCHIMIA

In ancient times one of the biggest challenges facing the Alchemists was the search for the Philosopher's Stone or the Quintessence, the element capable of revealing the secrets of life and matter, like the elixir of longevity or the transmutation of common metals into gold.

Through the alternation of several hexagons, a surface created using the Alchimia collection offers changing shapes and geometry to create decorative harmony with arabesque and patchwork motifs or shifting towards an illusion of shapes, dimensions and depths obtained by the balanced use of colour.

Nell'antichità, uno dei più ardui obiettivi degli Alchimisti era rappresentato dalla ricerca della Pietra Filosofale o Quintessenza, il principio capace di rivelare i segreti dell'esistenza e della materia, come l'elisir di lunga vita o la trasmutazione dei metalli in oro.

Attraverso l'alternanza di diversi esagoni la ceramica di Alchimia cambia forma e geometria, diventando armonia decorativa con trame arabesche e patchwork o cangiando in un'illusione di forme, dimensioni e profondità ottenuta con l'equilibrio dei colori.



alchimia ars mix1



alchimia ars mix1, ars mix2



alchimia elisir



alchimia elisir



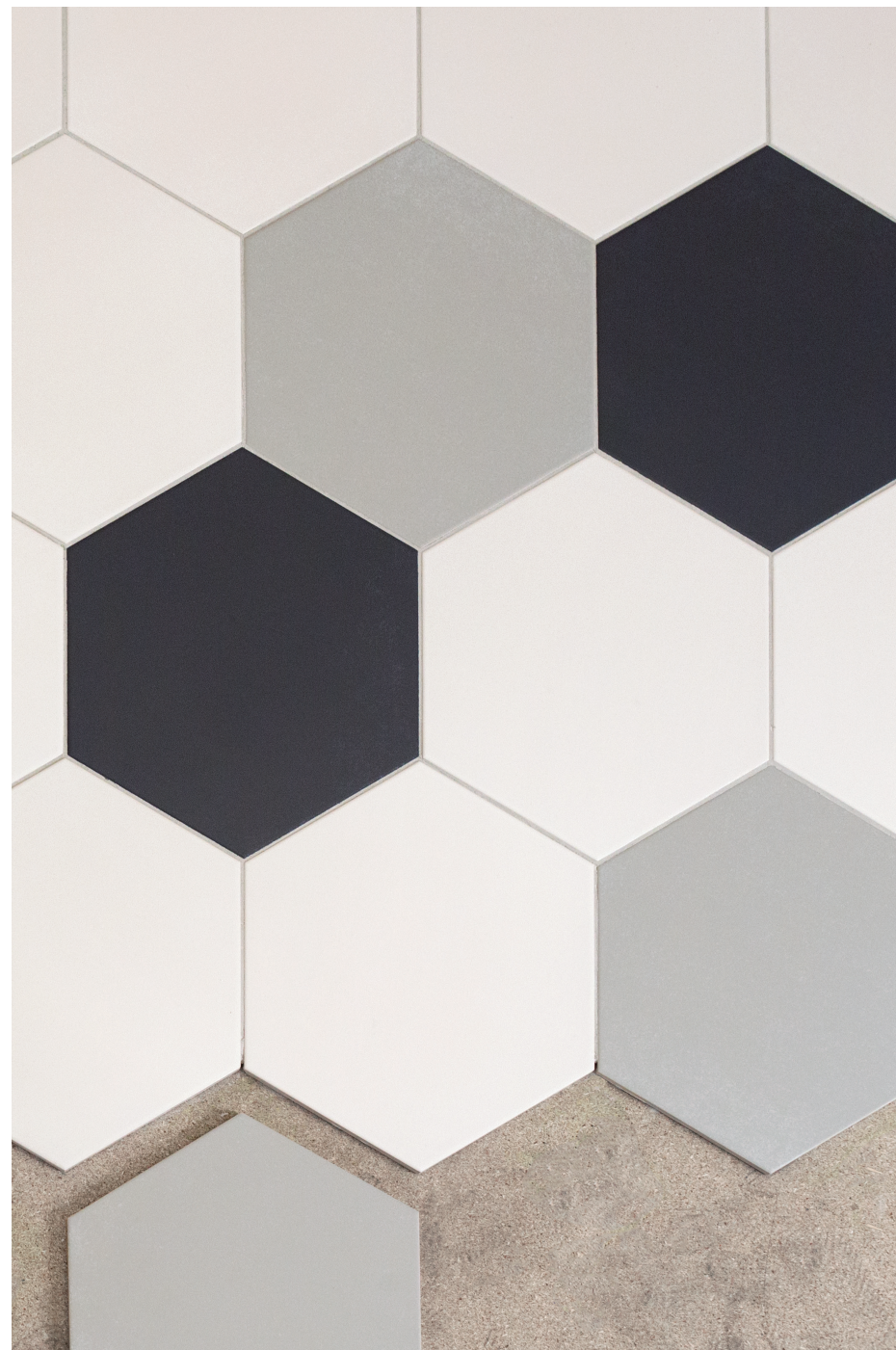
alchimia ars mix2



alchimia ars mix2



**alchimia** nero matt, grigio matt, bianco matt



**alchimia** nero matt, grigio matt, bianco matt

# ALCHIMIA

Gres porcellanato  
Porcelain stoneware

Monocromatico  
Monochromatic



26,6X23CM  
10.5"X9"

9MM

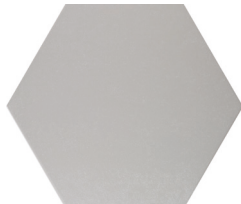
bianco matt

ALC101M ■11



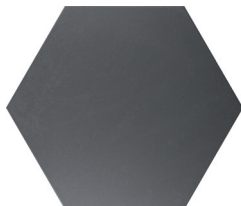
grigio matt

ALC102M ■11



nero matt

ALC103M ■13



elisir

ALC109M ■15



ars mix1\*

ALC107M ■15



ars mix2\*

ALC108M ■15



\*Articoli composti da 6 grafiche  
confezionate casualmente  
all'interno della stessa scatola.

\*Items made up of 6 patterns,  
randomly packed in the same box.

## Caratteristiche tecniche Technical features


		NORMA standard	VALORE RICHIESTO required standards	ALCHIMIA
DIMENSIONI dimensions	LUNGHEZZA E LARGHEZZA length and width	UNI-EN ISO 10545-2	± 0.6%	CONFORME compliant
	SPESSORE thickness	UNI-EN ISO 10545-2	± 5%	CONFORME compliant
	RETTILINEITÀ DEGLI SPIGOLI straightness of sides	UNI-EN ISO 10545-2	± 0.5%	CONFORME compliant
	ORTOGONALITÀ rectangularity	UNI-EN ISO 10545-2	± 0.5%	CONFORME compliant
	PLANARITÀ - SVERGOLAMENTO surface flatness – warpage	UNI-EN ISO 10545-2	± 0.5%	CONFORME compliant
RESISTENZA ALLA FLESSIONE bending strenght	CARICO DI ROTTURA breaking of rupture	UNI-EN ISO 10545-4	> 1300 N (≥ 7,5 MM) > 700 N (< 7,5 MM)	CONFORME compliant
	MODULO DI ROTTURA modulus of rupture	UNI-EN ISO 10545-4	> 35 N/MM² (≥ 7,5 MM)	CONFORME compliant
	RESISTENZA ALL'ABRASIONE DELLE PIASTRELLE SMALTATE resistance to abrasion of glazed tiles	UNI-EN ISO 10545-7	-	CLASSE 4 COLORI CHIARI CLASSE 3 COLORI SCURI class 4 light colors class 3 dark colors
	ASSORBIMENTO D'ACQUA water absorption	UNI-EN ISO 10545-3	≤ 0,5 %	CONFORME compliant
	RESISTENZA DEI COLORI ALLA LUCE colour resistance to light	DIN 51094	-	RESISTENTE resistant
	COEFFICIENTE DI DILATAZIONE TERMICA LINEARE (100° C) linear thermal expansion coefficient (100° C)	UNI-EN ISO 10545-8	METODO DISPONIBILE test method available	METODO DISPONIBILE test method available
	RESISTENZA AGLI SBALZI TERMICI thermal shock resistance	UNI-EN ISO 10545-9	-	RESISTENTE resistant
	RESISTENZA AL GELO frost resistance	UNI-EN ISO 10545-12	-	RESISTENTE resistant
	RESISTENZA AL CAVILLO crazing resistance	UNI-EN ISO 10545-11	-	RESISTENTE resistant
	RESISTENZA ALLE MACCHIE resistance to stains	UNI-EN ISO 10545-14	CLASSE 3 MIN.	CLASSE 5 Class 5
	RESISTENZA CHIMICA chemical resistance	UNI-EN ISO 10545-13	GB MIN.	GARANTITA guaranteed (GA GLA GHA)
	PIOMBO E CADMIO RILASCIATI lead and cadmium given off	UNI-EN ISO 10545-15	METODO DISPONIBILE test method available	METODO DISPONIBILE test method available
	REAZIONE AL FUOCO reaction to fire	EN 13501-1	-	A1 <sub>FL</sub> -A1
	ANGOLO CRITICO DI SLITTAMENTO slip resistance (ramp test)	DIN 51130	-	R9
	RESISTENZA ALLO SLITTAMENTO slip resistance (pendulum test)	BS 7976-2	-	44 WET
	RESISTENZA ALLO SLITTAMENTO slip resistance (pendulum test)	AS/NZS 4586	-	P3
	COEFFICIENTE DINAMICO DI ATTRITO SUL BAGNATO (DCOF) wet dynamic coefficient of friction (DCOF)	ANSI A137.1-BOT 3000	≥ 0.42	0.68
	VARIAZIONE DI TONO shade variations	-	-	BIANCO - GRIGIO - NERO : V2 ELISIR : V2 ARS MIX : V3

### GRES PORCELLANATO SMALTATO GLAZED PORCELAIN

Piastrelle di ceramica pressate a secco con assorbimento d'acqua Eb ≤ 0,5 %. Caratteristiche di qualità secondo i test di controllo previsti dalla norma EN14411:2013 appendice L gruppo Bia GL

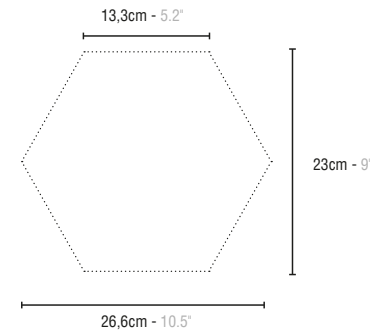
Dry-pressed ceramic tiles with water absorption Eb ≤ 0,5 %. Quality specification, according to control test of EN14411:2013 appendix L group Bia GL

## Imballi Packing

ARTICOLO ITEM	FORMATO SIZE	PZ	MQ	KG	SCATOLA BOX
alchimia	26,6x23cm   10.5"x9"	11	0,50	10,24	
elisir	26,6x23cm   10.5"x9"	11	0,50	10,24	
ars mix	26,6x23cm   10.5"x9"	11	0,50	10,24	

ARTICOLO ITEM	FORMATO SIZE	BOX	PZ	MQ	KG	PALLET PALLET
alchimia	26,6x23cm   10.5"x9"	84	924	42,00	880	
elisir	26,6x23cm   10.5"x9"	84	924	42,00	880	
ars mix	26,6x23cm   10.5"x9"	84	924	42,00	880	

## Dimensioni Sizing



## Abbinamenti consigliati Suggested Combinations

3lati - Origami - Sfumature - Riquadri - Dintorni - Modulo