



SANITARI
SANITARY-WARE

KOMODO / CABO

SISTEMA "LESS_RING"

"LESS_RING" FLUSHING SYSTEM

Il vaso in ceramica, utilizza il sistema LESS_RING che oltre a garantire una perfetta pulizia del volume interno e massima capacità di sciacquo, dona all'insieme un'immagine finale gradevole. Il movimento circolare consente di lavare in modo preciso e senza spruzzi tutta la superficie, contrariamente a quanto avveniva con i normali vasi con la brida, per un'igiene del 100%.

The ceramic water closet, uses the LESS_RING system that ensures perfect internal cleaning and a maximum ability to rinse. The circular movement allows to wash in a precise manner and without splashing, contrary to what happens with standard water closets with a rim, to assure 100% hygiene.



SANITARI
SANITARY - WARE

FLAT

_2017

design

Daniel Debiasi

Federico Sandri



KOMODO / CABO

Sedile con sistema di sganciamento rapido.
Seat and cover with quick release system.

Sedile con chiusura rallentata "soft-close".
Seat and cover with soft closing hinges.



KOMODO

_2011

design
AL Studio

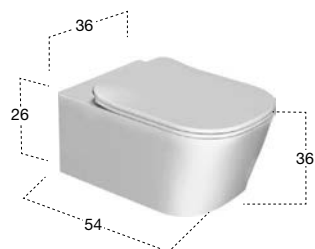




SANITARI
SANITARY - WARE



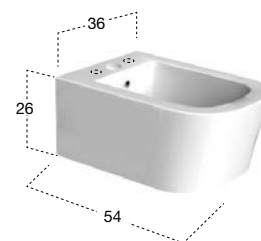
SISTEMA "LESS_RING" / "LESS_RING" FLUSHING SYSTEM



H	P	L	art.	
26	54	36	KOMODO1	Ceramica Lucida / High gloss Ceramic
26	54	36	KOMODO3	Ceramica Satinata / Satin Ceramic

Vaso in ceramica lucida o satinata, sospeso con scarico a parete e sistema senza brida, completo di sedile avvolgente FLAT con sistema di sganciamento rapido, realizzato in resina termoindurente con chiusura rallentata "soft-close".

High gloss or satin suspended ceramic water closet with wall drain and washdown rimless flushing, complete with seat and cover FLAT made of thermosetting resin, quick release system and soft closing hinges.



H	P	L	art.	
26	54	36	KOMODO2	Ceramica Lucida / High gloss Ceramic
26	54	36	KOMODO4	Ceramica Satinata / Satin Ceramic

Bidet monoforo in ceramica lucida o satinata, sospeso con scarico a parete (predisposto per 3 fori rubinetteria).

High gloss or satin suspended ceramic bidet with wall drainage and single tap hole (prepared for 3 tap hole).

CABO

_2017

design

Daniel Debiasi

Federico Sandri

Una forma scultorea fatta di superfici sinuose e continue, una silhouette raffinata che esalta le potenzialità del materiale ceramico ed esprime una sensazione di leggerezza sia nella versione sospesa che in quella a terra. Cabo è la collezione di sanitari che associa estetica sofisticata e massima igiene, grazie all'assenza nel wc della brida tradizionale.

Il vaso in ceramica della collezione Cabo, utilizza il sistema LESS_RING che oltre a garantire una perfetta pulizia del volume interno e massima capacità di sciacquo, dona all'insieme un'immagine finale gradevole. Il movimento circolare consente di lavare in modo preciso e senza spruzzi tutta la superficie, contrariamente a quanto avveniva con i normali vasi con la brida, per un'igiene del 100%.

A sculptural form made of sinuous and continuous surfaces, a refined silhouette that enhances the potential of ceramic material and expresses a feeling of lightness available in both the suspended version and in the floor version. Cabo is the collection of sanitary ware that combines sophisticated aesthetics and maximum hygiene thanks to the absence of the traditional toilet rim. The ceramic water closet, from the Cabo collection, uses the LESS_RING system that ensures perfect internal cleaning and a maximum ability to rinse. The circular movement allows to wash in a precise manner and without splashing, contrary to what happens with standard water closets with a rim, to assure 100% hygiene.



SANITARI
SANITARY - WARE





SANITARI
SANITARY - WARE



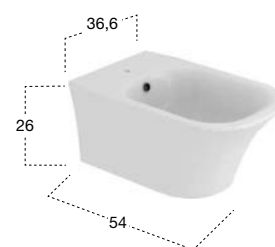
SISTEMA "LESS_RING" / "LESS_RING" FLUSHING SYSTEM



H	P	L	art.	
26	54	36,6	CAB01	Ceramica Lucida / High gloss Ceramic
26	54	36,6	CAB03	Ceramica Satinata / Satin Ceramic

Vaso in ceramica lucida o satinata, sospeso con scarico a parete e sistema senza brida, completo di sedile avvolgente FLAT con sistema di sganciamento rapido, realizzato in resina termoindurente con chiusura rallentata "soft-close".

High gloss or satin suspended ceramic water closet with wall drain and washdown rimless flushing, complete with seat and cover FLAT made of thermosetting resin, quick release system and soft closing hinges.



H	P	L	art.	
26	54	36,6	CABO2	Ceramica Lucida / High gloss Ceramic
26	54	36,6	CABO4	Ceramica Satinata / Satin Ceramic

Bidet monoforo in ceramica lucida o satinata, sospeso con scarico a parete.

High gloss or satin suspended ceramic bidet with wall drainage and single tap hole.



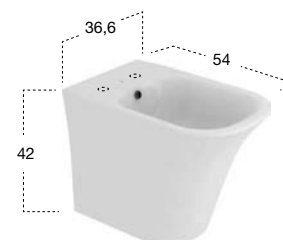
SISTEMA "LESS_RING" / "LESS_RING" FLUSHING SYSTEM



H	P	L	art.	
42	54	36,6	CAB021	Ceramica Lucida / High gloss Ceramic
42	54	36,6	CAB023	Ceramica Satinata / Satin Ceramic

Vaso in ceramica lucida o satinata, da terra con scarico a pavimento o a parete e sistema senza brida, completo di sedile avvolgente FLAT con sistema di sganciamento rapido, realizzato in resina termoindurente con chiusura rallentata "soft-close".

High gloss or satin freestanding ceramic water closet with floor or wall drain and washdown rimless flushing, complete with seat and cover FLAT made of thermosetting resin, quick release system and soft closing hinges.



H	P	L	art.	
42	54	36,6	CAB022	Ceramica Lucida / High gloss Ceramic
42	54	36,6	CAB024	Ceramica Satinata / Satin Ceramic


Bidet monoforo in ceramica lucida o satinata, da terra con scarico a parete (predisposto per 3 fori rubinetteria).

High gloss or satin freestanding ceramic bidet with wall drainage and single center tap hole (prepared for 3 tap hole).

RAPIDO

_2018

design
GI-RA



Essenziale, rigoroso, pulito nel suo minimalismo assoluto per integrarsi alla perfezione dal punto di vista stilistico con gli altri accessori che compongono l'ambiente bagno contemporaneo di antoniolupi. Una presenza discreta ma elegante allo stesso tempo, un oggetto funzionale che diventa un elemento della composizione. Materia e geometria sono protagoniste del nuovo scopino Rapido disegnato da GI-RA Design. Una perfetta forma cilindrica in acciaio inox satinato nella quale si inserisce un'asta sottile, sempre in acciaio con l'inedita spatola in silicone che garantisce la massima igiene oltre che conferire una forma slanciata all'insieme. Un coordinamento materico assoluto, un segno chiaro e lineare per un oggetto flessibile che può essere posizionato a terra o sospeso per amplificare la funzionalità.

Essential, rigorous, clean in its absolute minimalism to integrate perfectly from the stylistic point of view with the other accessories that make up the contemporary bathroom of antoniolupi. A discreet but elegant presence at the same time, a functional object that becomes an element of the composition. Matter and geometry are the protagonists of the new Rapido brush designed by GI-RA Design. A perfect cylindrical shape in satin stainless steel in which inserted is a thin steel rod with the new silicone spatula that guarantees maximum hygiene as well as giving a slender shape. An absolute coordination of materials, a clear and linear sign for a flexible object that can be placed on the floor or suspended to amplify functionality.



SANITARI
SANITARY - WARE





RAPIDO



H	Ø	art.
43,5	8	RAPIDO1

Porta scopino da appoggio in acciaio inox satinato AISI 304.
Freestanding toilet brush and holder in satin stainless steel AISI 304.



H	Ø	art.
43,5	4	RAPIDO2

Porta scopino con supporto a parete in acciaio inox satinato AISI 304.

Wall hanging toilet brush and holder in satin stainless steel AISI 304.



ONDA

_2010

design

Nevio

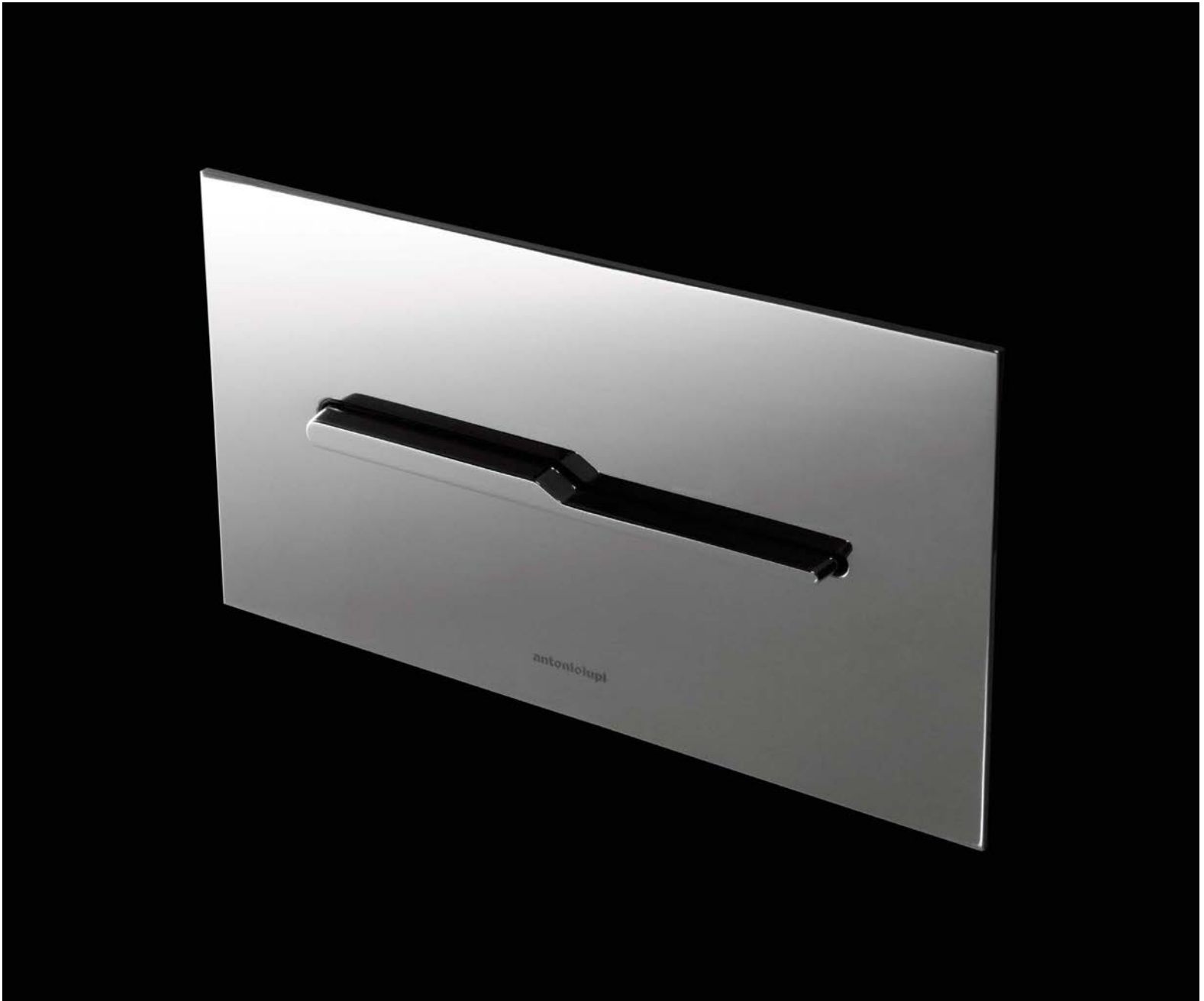
Tellatin



Una linea che rompe gli equilibri lasciando immutata la sensazione di armonia, un segno che esprime eleganza senza perdere la funzionalità dell'insieme, un tratto deciso e dinamico che si sviluppa con continuità e si integra perfettamente, sovrapponendosi, all'essenzialità di una geometria pura. Organicità ed essenzialità convivono in un elemento tecnico che diventa espressivo. Onda è la placca di comando in acciaio inox per cassetta wc nella quale si esprime tutta la pulizia formale di antoniolupi, l'attenzione ai dettagli, la qualità dei materiali e delle superfici riservata anche agli accessori. Un disegno semplice ma allo stesso tempo innovativo, un equilibrio proporzionale perfetto che trasmette immediatamente la funzione per la quale è stata pensata senza per questo ridurla a mero elemento tecnico. Un gesto semplice, un tasto unico basculante che assicura una piacevolezza tattile che diventa ergonomia e facilità d'uso. Onda è disponibile nella finitura lucida o satinata.

A harmonious item, a sign that expresses elegance without losing its function, a decisive and dynamic trait that develops continuously and seamlessly integrating perfectly within the space, overlapping essence of pure geometry. Organic and simplicity coexist in a technical element which becomes meaningful. Onda is a flush plate in stainless steel for water cisterns which expresses the formal clean lines of antoniolupi, attention to detail, the quality of materials, also reserved for accessories.

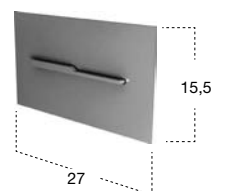
A simple design but at the same time innovative, a perfect proportional balance that immediately transmits the function for which it was conceived without reducing it to a mere technical element. A simple gesture, a single button that provides a pleasing touch that becomes ergonomic and easy to use. Onda is available in polished or in a satin finish.



H	L	art.
15,5	27	ONDA

Placca di comando per cassetta wc a tasto unico basculante per il risciacquo a due quantità in acciaio inox AISI 304 satinato, lucido o grafite, completa di kit adattatore di montaggio.

Mechanical dual flush plate for toilet cisterns in satin, polished stainless steel AISI 304 or graphite complete with installation adapter kit.



TENSO / CARTATENSO

_2017

design

GI-RA

Modello e design registrato, brevetto depositato

Registered model and design, patent filed

TENSO

Un nuovo concetto di idroscopino in acciaio inox, con la sicurezza della doppia chiusura: ruotando la placchetta di 90°, contemporaneamente si apre l'acqua e la finestra che lo nasconde con il suo flessibile... basta ruotare la testina per dare il via al getto.

Una volta ruotata di nuovo la testina e riposto velocemente l'idroscopino nel suo alloggiamento, ruotando la placchetta, chiudiamo insieme, con un unico gesto, acqua e finestra.

A new concept of hydrobrush in satin stainless steel with double locking security: by rotating the plate 90°, water and the window that contains it with a flexible hose will open simultaneously... simply rotate the head for water flow.

Once rotated the head again and stowed quickly away, rotate the plate and close with one single step, water and window.

CARTATENSO

Doppia funzione in un unico vano per un complemento che uniforma ingombri e incassi per conferire un'immagine pulita e omogenea alla parete. Cartatenso racchiude in sé porta rotolo e idroscopino da incasso in acciaio inox satinato AISI 304 con doppio sistema di apertura e chiusura acqua e flessibile di 85 cm ad alta pressione.

La placca che ospita le due funzioni propone un'estetica essenziale e rigorosa, grazie a una superficie satinata che ben dialoga con gli altri materiali che compongono l'ambiente bagno. Un elemento che testimonia ancora una volta l'attenzione di antoniolupi ai dettagli, agli elementi funzionali, anche verso gli accessori che sembrano essere secondari ma che in realtà fanno la differenza, definendo uno stile che è in realtà un modo d'essere.

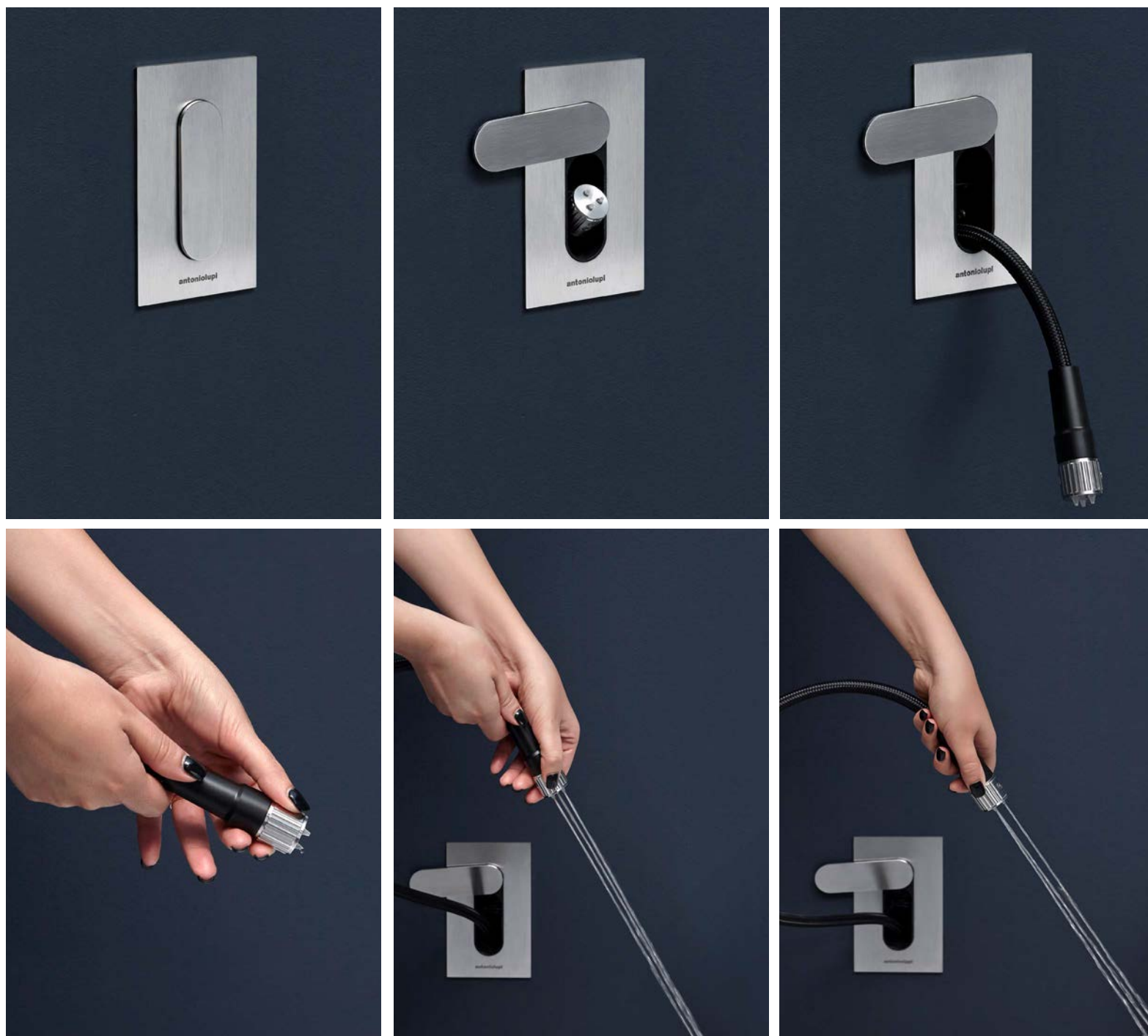
Dual function in a single room that brings together dimensions and encasing to give a clean image and smooth wall. Cartatenso embodies a toilet roll holder and built in hydrobrush in brushed stainless steel AISI 304 with dual system of opening and closing and high pressure flexible hose of 85 cm.

The plate that houses the two functions proposes an essential and rigorous aesthetic, with a satin surface that interacts well with the other materials that make up the bathroom. An element which demonstrates once again the attention of antoniolupi to detail, the functional elements, including the accessories that appear to be minor but actually make a difference, by defining a style which is actually a lifestyle.



SANITARI
SANITARY - WARE

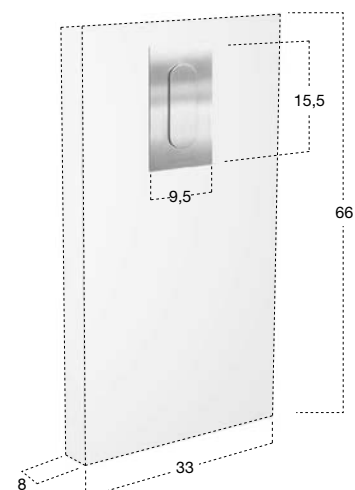




H	P	L	art.
66	8	33	TENSO

Idroscopino da incasso in acciaio inox satinato o lucido AISI 304 con doppio sistema di apertura e chiusura acqua e flessibile 85 cm ad alta pressione.

Encased hydrobrush in satin or polished stainless steel AISI 304 with double opening and closing water system and high pressure flexible hose 85 cm.







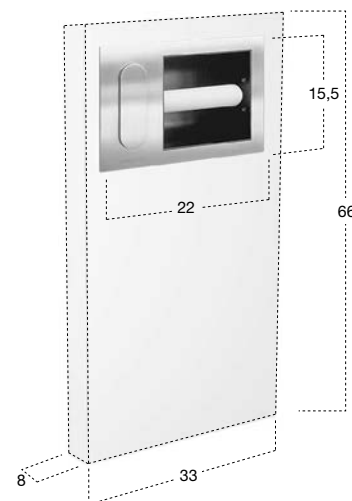
SANITARI
SANITARY - WARE



H	P	L	art.
66	8	33	CARTATENSO

Porta carta e idroscopino da incasso in acciaio inox satinato o lucido AISI 304 con doppio sistema di apertura e chiusura acqua e flessibile di 85 cm ad alta pressione.

Encased hydrobrush cleaner and paper roll holder in satin or polished stainless steel AISI 304 with double opening and closing water system and high pressure flexible hose 85 cm.



INTENSO / CARTAINTENSO

_2018

design
GI-RA

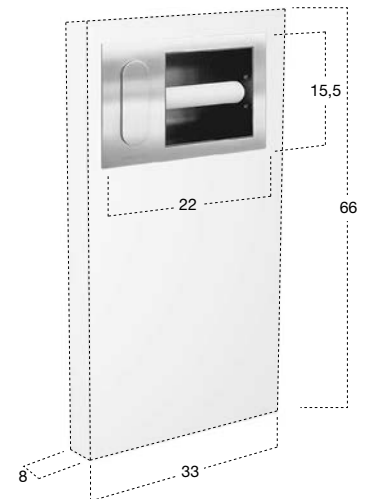
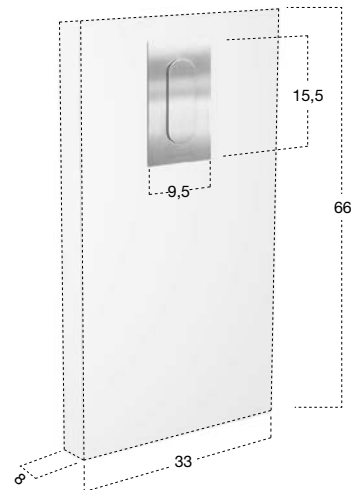


INTENSO

CARTAINTENSO



SANITARI
SANITARY - WARE



H	P	L	art.
66	8	33	INTENSO

Doccetta igienica da incasso in acciaio inox satinato o lucido AISI 304, con doppio sistema di apertura e chiusura acqua e flessibile 85 cm, con getto nebulizzato.

Encased hygienic shower in satin or polished stainless steel AISI 304, with double opening and closing water system and high pressure flexible hose 85 cm, with nebulized jet.

H	P	L	art.
66	8	33	CARTAINTENSO

Porta carta e doccetta igienica da incasso in acciaio inox satinato o lucido AISI 304 con doppio sistema di apertura e chiusura acqua e flessibile di 85 cm, con getto nebulizzato.

Encased hygienic shower and paper roll holder in satin or polished stainless steel AISI 304 with double opening and closing water system and high pressure flexible hose 85 cm, with nebulized jet.

GIRO_SCHIZZO / GIRO_INTENSO

_2017

design
GI-RA



Un elemento tecnico che assume una valenza estetica nella definizione dell'immagine complessiva dello spazio, un complemento che propone una forma compatta e rigorosa nella quale le geometrie degli elementi che lo compongono, si integrano con equilibrio ed eleganza discreta. GIRO_SCHIZZO è l'idroscopino da esterno in acciaio satinato AISI 316/L, completo di supporto e presa d'acqua a parete, con flessibile 100 cm ad alta pressione.

GIRO_SCHIZZO non si nasconde nella parete, ma rivela sin da subito la propria presenza, perché anche gli elementi funzionali possano assumere una connotazione formale. La funzionalità rimane però l'obiettivo primario. Grazie a un getto potente e concentrato, permette di assolvere alle funzioni di pulizia in modo ottimale.

A technical element that assumes value in the overall aesthetics when defining space, a complement which proposes a compact and rigorous form in which the geometries of the elements that compose it are integrated with balance and discreet elegance. GIRO_SCHIZZO is a wall mounted hydrobrush in brushed steel AISI 316/L, complete with support and high pressure flexible hose 100 cm. GIRO_SCHIZZO is not hidden in the wall but reveals its presence because even functional elements may take on a formal connotation. The functionality, however, remains the primary objective. With a powerful and concentrated jet optimal cleaning results are obtained.



P	L	art.
9	6,5	GIRO_INTENSO

Doccetta igienica in acciaio inox satinato AISI 316/L con apertura acqua (2), supporto con chiusura integrata di sicurezza (1) e flessibile 100 cm, con getto nebulizzato.

Hygienic shower with nebulizer jet in satin stainless steel AISI 316/L, water opening system (2), support with integrated security closure (1) and hose 100 cm.



P	L	art.
9	6,5	GIRO_SCHIZZO

Idroscopino in acciaio inox satinato AISI 316/L con apertura acqua (2), supporto con chiusura integrata di sicurezza (1) e flessibile 100 cm ad alta pressione.

Satin stainless steel AISI 316/L hydrobrush with water opening system (2), support with integrated security closure (1) and high pressure hose 100 cm.

