

COLLECTIONS

CONTEMPORAIN

THG[®]
PARIS

COLLECTIONS



CONTEMPORAIN



La maison THG Paris évoque à la fois l'artisanat et l'industrie française à son plus haut niveau. Avec son savoir-faire unique, la marque propose depuis 60 ans des collections de robinetteries et d'accessoires de salle de bains d'exception.

L'excellence de ses produits permet à THG Paris de mériter son appellation de « Haute couture de la robinetterie ».

L'univers de THG Paris a pour vocation d'enrichir le design de la salle de bains en offrant des modèles de robinetteries aux styles bien différents. Chaque année, la maison surprend avec des collections remarquables.

En collaboration avec de prestigieuses marques de luxe ou imaginées par des créateurs de talent, les collections THG Paris font désormais partie de l'art de vivre à la française.

Je vous souhaite de belles découvertes.

Michel Gosse
Directeur Général THG Paris



The brand THG Paris provides both exquisite French craftsmanship and designs of the highest level. With its unique know-how , THG offers sixty years of exceptional collections of bathroom fittings and accessories.

The excellence of its products gives THG Paris its recognition as «Haute Couture fittings».

The world of THG Paris aims to enrich the design of the bathroom fittings by offering models with very different styles. Every years, the house continues to surprise with absolutely remarkable collections.

In collaboration with prestigious luxury brands or imagined by talented creators, THG collections are now part of the art of French living.

I hope you all enjoy the new designs.

Michel Gosse
THG Paris General Director

ANOVA	p.8
BAMBOU	p.12
BELUGA	p.18
BEVERLEY	p.24
BEYOND CRYSTAL	p.28
COLLECTION O	p.34
CUBICA	p.38
LE 11	p.42
MARINA	p.48
MÉTAMORPHOSE	p.52
NANO	p.56
PERLE	p.60
PROFIL	p.64
PURE	p.72
SO	p.76
SOHO	p.80

COLLECTIONS

CONTEMPORAIN

Parmi son large choix de designs, THG Paris propose des collections au style contemporain. Lignes droites, graphiques, parfois courbées, les robinetteries contemporaines de chez THG Paris sont épurées et sobres mais toujours élégantes. Les finitions chrome et or rose s'adaptent parfaitement à ce style.

From its extensive choice of designs, THG Paris proposes collections in a contemporary style. Straight, graphic or sometimes curved lines, THG Paris contemporary bathroom fittings are pure and understated, but always elegant. The chrome and pink gold finishes are ideally suited to this style.

COLLECTIONS

CONTEMPORAIN



ANOA _____ **P.8**

Anoa corne noir



BAMBOU _____ **P.12**

Bambou cristal noir
Bambou cristal ambre
Bambou cristal clair



BELUGA _____ **P.18**

Beluga
Beluga à manettes



BEVERLEY _____ **P.24**

Beverley



BEYOND CRYSTAL _____ **P.28**

Beyond Crystal Champagne
Beyond Crystal Aqua
Beyond Crystal Bleu
Beyond Crystal Clair
Beyond Crystal Rouge



COLLECTION O _____ **P.34**

Collection O



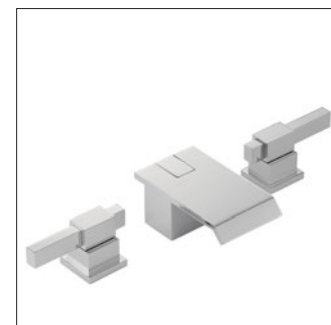
CUBICA _____ **P.38**

Cubica



LE 11 _____ **P.42**

Le 11
Le 11 à manettes



MARINA _____ **P.48**

Marina métal
Marina onyx noir



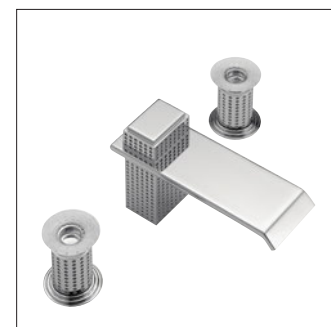
MÉTAMORPHOSE _____ **P.52**

Métamorphose
Métamorphose à manettes
Métamorphose carbone
Métamorphose céramique noire
Métamorphose céramique blanche



NANO _____ **P.56**

Nano
Nano à manettes



PERLE _____ **P.60**

Perle



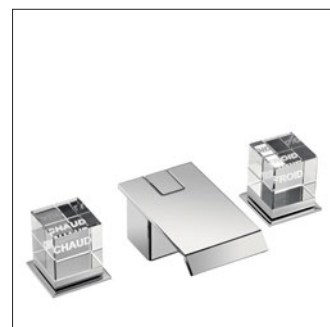
PROFIL _____ **P.64**

Profil métal
Profil métal à manettes
Profil cristal clair
Profil cristal clair à manettes
Profil onyx noir
Profil onyx noir à manettes



PURE _____ **P.72**

Pure



SO _____ **P.76**

So



SOHO _____ **P.80**

Soho



COLLECTION

ANOVA

La collection Anova a l'exceptionnelle particularité d'allier le métal et la corne « naturelle » finement travaillée. Le résultat est remarquable de finesse et d'intemporalité : une association osée pour un mariage parfait ! Un design tendre et naturel qui agrmente le quotidien de sa sobriété. La matière délicate de la corne donne un côté doux et ressourçant à cette collection. Véritable objet de décoration, cette robinetterie est sobre et élégante.

Déclinée pour le lavabo, la douche et la baignoire avec une ligne d'accessoires coordonnés, cette collection est disponible dans un large choix de finitions, parmi lesquelles le chrome, l'or, l'or pâle, le nickel, l'agent rhodié ou encore l'or rose.

A brand new line from THG: Anova, an exceptional and timeless series that associates metal with a skillfully crafted «natural» buffalo horn. Anova has achieved a perfect marriage of these two materials with remarkable finesse. A tender and natural design that brightens up daily life through its sobriety, Horn is a delicate material that brings a soft and relaxing aspect to the series. This sober and elegant bathroom tap is a true decoration object which is available in several finishes - chrome, nickel, gold... As horn is a natural material, the taps come in a variety of different shades.

COLLECTION

ANOA CORNE NOIRE

La corne de zébu, espèce non protégée (prélevée conformément aux autorisations) étant une matière naturelle, la teinte et le veinage de celle-ci ne peuvent en aucun cas être garantis et l'intensité des couleurs peut varier d'un élément à l'autre.

As horns of zebus, non protective species (horns collected in accordance with authorizations) are a natural material, in no case we can guarantee their grain and diversity in colour- the colour intensities of that line may vary.



Ref. G5D.151

Mélangeur de lavabo 3 trous
Rim mounted 3-hole basin mixer



Ref. G5D.152

Mélangeur de lavabo 3 trous - Bec haut
Rim mounted 3-hole
basin mixer - High spout



Ref. G5D.112BSGGB

Mélangeur bain-douche 4 trous
Rim mounted 4-hole bath-shower mixer



Ref. G5D.112BSGBH

Mélangeur bain-douche 4 trous
Bec haut
Rim mounted 4-hole bath-shower mixer
High spout



Ref. G5D.40G

Mélangeur de lavabo 3 trous mural
Wall mounted basin set



Ref. G5D.6500

Mitigeur de lavabo
Single lever basin mixer



Ref. G5D.6508S

Mitigeur bain-douche sur colonne
Free-standing bath shower mixer



Ref. G5D.6529C

Mitigeur thermostatique bain-douche
Wall mounted thermostatic
bath-shower mixer



COLLECTION

BAMBOU

Classique et moderne, la préciosité du cristal alliée à la solidité du bambou. C'est ce paradoxe, agrémenté d'un feuillage sculpté et de différentes déclinaisons couleurs qui fait de Bambou une collection unique où les détails s'accordent parfaitement aux manettes de la robinetterie.

Déclinée pour le lavabo, la douche et la baignoire avec une ligne d'accessoires coordonnés, cette collection est disponible dans un large choix de finitions, parmi lesquelles le chrome, l'or, l'or pâle, le nickel, l'agent rhodié ou encore l'or rose.

Classic and modern, the refinement of crystal combined with the solidity of bamboo. It is this paradox, embellished with sculpted leaves and different colour ranges, which makes Bambou a unique collection where the details go perfectly with the cross braces of the bathroom fittings. Available for basins, showers and baths, with a coordinated accessories line reproducing the crystal flower, this series is available in a wide choice of finishes, including chrome, gold, soft gold, nickel, rhodium silver and rose gold.

COLLECTION

BAMBOU CRISTAL NOIR



Ref. A33.112BSG

Mélangeur bain-douche 4 trous
Rim mounted 4-hole bath-shower mixer



Ref. A33.151

Mélangeur de lavabo 3 trous
Rim mounted 3-hole basin mixer



Ref. A33.40G

Mélangeur de lavabo 3 trous mural
Wall mounted basin set



Ref. A33.5100B

Garniture pour mitigeur thermostatique
Trimmings for thermostat

COLLECTION

BAMBOU
CRISTAL AMBRE



Ref. A34.112BSG

Mélangeur bain-douche 4 trous
Rim mounted 4-hole bath-shower mixer



Ref. A34.151

Mélangeur de lavabo 3 trous
Rim mounted 3-hole basin mixer



Ref. A34.40G

Mélangeur de lavabo 3 trous mural
Wall mounted basin set



Ref. A34.5500BE

Garniture pour mitigeur thermostatique
avec inverseur 2 sorties
Trim for THG thermostat
with 2-way diverter

COLLECTION

BAMBOU
CRISTAL CLAIR



Ref. A35.151

Mélangeur de lavabo 3 trous
Rim mounted 3-hole basin mixer



Ref. A35.112BSG

Mélangeur bain-douche 4 trous
Rim mounted 4-hole bath-shower mixer



Ref. A35.40G

Mélangeur de lavabo 3 trous mural
Wall mounted basin set



Ref. A35.514

Porte-serviette
Single towel rail



Ref. A35.517

Porte-peignoir
Robe hook



Ref. A35.504N

Anneau porte-serviette
Single towel ring



Ref. A35.5100B

Garniture pour mitigeur thermostatique
Trimmings for thermostat



COLLECTION

BELUGA

Parfaite illustration de l'élégance par la sobriété, la collection Beluga s'ancre dans un style résolument contemporain, pour lequel THG Paris est moins connu. La cohabitation permanente des formes rondes et carrées adoucit la dominante métal de cette robinetterie.

Déclinée pour le lavabo, la douche et la baignoire avec une ligne d'accessoires coordonnés, cette collection est disponible dans un large choix de finitions, parmi lesquelles le chrome, l'or, l'or pâle, le nickel, l'agent rhodié ou encore l'or rose.

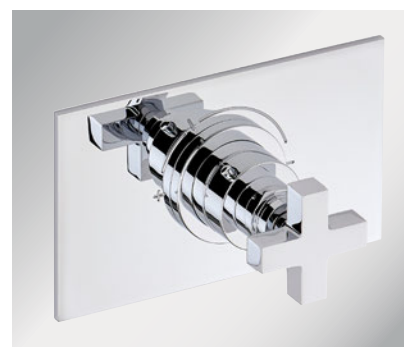
A perfect illustration of elegance through sobriety, the Beluga series is anchored in a resolutely contemporary style for which THG Paris is less known. The permanent co-existence of round and square shapes softens the dominant metal characteristic of these bathroom fittings.

Available for basins, showers and baths, with a coordinated accessories line reproducing the crystal flower, this series is available in a wide choice of finishes, including chrome, gold, soft gold, nickel, rhodium silver and rose gold.



Ref. G1T.151

Mélangeur de lavabo 3 trous
Rim mounted 3-hole basin mixer



Ref. G1T.5100B

Garniture pour mitigeur
thermostatique
Trimmings for thermostat

COLLECTION

BELUGA



Ref. GIT.6500BL

Mitigeur de lavabo monotrou,
modèle bas
Single lever basin mixer, small size



Ref. GIT.40G

Mélangeur de lavabo 3 trous mural
Wall mounted basin set



Ref. GIT.112BG

Mélangeur bain-douche 4 trous
Rim mounted 4-hole bath-shower mixer



Ref. G1T.6527CD

Ensemble de douche thermostatique
Wall mounted shower thermostatic set



Ref. G1T.500

Porte-savon
Soap dish



Ref. G1T.536

Porte-verre
Tumbler



Ref. G1T.517

Porte-peignoir
Robe hook



Ref. G1T.514/50

Porte-serviette
Single towel rail

COLLECTION

**BELUGA
À MANETTES**



Ref. GIU.151

Mélangeur de lavabo 3 trous
Rim mounted 3-hole basin mixer



Ref. GIU.40G

Mélangeur de lavabo 3 trous mural
Wall mounted basin set



Ref. GIU.112BG

Mélangeur bain-douche 4 trous
Rim mounted 4-hole bath-shower mixer



Ref. GIU.5540BE

Garniture pour mitigeur thermostatique 5540AE
avec inverseur 2 sorties et une sortie basse
Trim for THG thermostat 5540AE 3 outlets
(2-way diverter with stop position
and 1 stop valve)



COLLECTION

BEVERLEY

Ni tout à fait rond ni tout à fait carré, cet hexagone évoque un parti pris graphique, presque architectural. Alors que la création est souvent opposée à la notion de pragmatisme, la collection Berveley fait mentir l'adage en proposant un design contemporain et épuré, tout en restant pratique et agréable à l'usage. Déclinée pour le lavabo, la douche et la baignoire avec une ligne d'accessoires coordonnés, cette collection est disponible dans un large choix de finitions, parmi lesquelles le chrome, l'or, l'or pâle, le nickel, l'agent rhodié ou encore l'or rose.

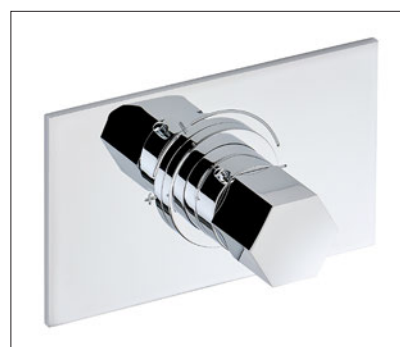
Not quite round, not quite square, this hexagon evokes a graphical, almost architectural stance. Whereas creation is often opposed to pragmatism, the Berveley collection trumps the adage by offering a contemporary and pure design while being both practical and agreeable to use.

Available for basins, showers and baths, with a coordinated accessories line reproducing the crystal flower, this series is available in a wide choice of finishes, including chrome, gold, soft gold, nickel, rhodium silver and rose gold.



Ref. J17.151

Mélangeur de lavabo 3 trous
Rim mounted 3-hole basin mixer



Ref. J17.5100B

Garniture pour mitigeur
thermostatique
Trimmings for thermostat

COLLECTION

BEVERLEY



Ref. J17.40G

Mélangeur de lavabo 3 trous mural
Wall mounted basin set



Ref. J17.112BG

Mélangeur bain-douche 4 trous
Rim mounted 4-hole bath-shower mixer



Ref. J17.613

Distributeur de savon liquide
Dispenser of liquid soap



Ref. J17.536

Porte-verre
Tumbler



Ref. J17.500

Porte-savon
Soap dish



Ref. J17.5500BE

Garniture pour mitigeur thermostatique
avec inverseur 2 sorties
Trim for THG thermostat
with 2-way diverter



COLLECTION

BEYOND CRYSTAL

Des valeurs communes de Baccarat, THG et Rémi Tessier - recherche de perfection et d'excellence, est née la collection «Beyond Crystal». Déclinés en plusieurs couleurs, les croisillons, dont la perfection du trait du designer souligne la pureté du cristal, s'animent et prennent vie de l'intérieur grâce à la lumière.

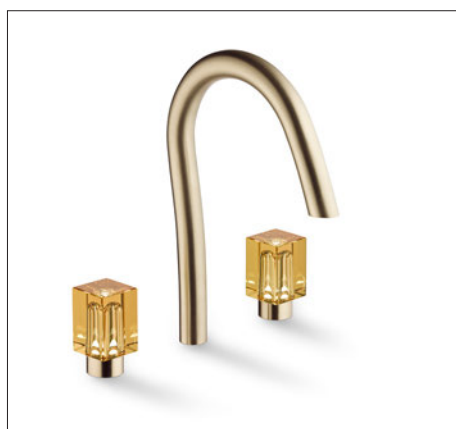
Déclinée pour le lavabo, la douche et la baignoire avec une ligne d'accessoires coordonnés, cette collection est disponible dans un large choix de finitions, parmi lesquelles le chrome, l'or, l'or pâle, le nickel, l'agent rhodié ou encore l'or rose.

From Baccarat, THG and Remi Tessier's common values - search for perfection and excellence, was born the «Beyond Crystal» series. Available in several colours, the taps, which perfect design emphasises the purity of crystal, come alive through light.

Available for basins, showers and baths, with a coordinated accessories line reproducing the crystal flower, this series is available in a wide choice of finishes, including chrome, gold, soft gold, nickel, rhodium silver and rose gold.

COLLECTION

BEYOND CRYSTAL
CHAMPAGNE



Ref. U6J.151

Mélangeur de lavabo 3 trous
Rim mounted 3-hole basin mixer



Ref. U6J.1132SG

Mélangeur de bain avec douchette
alimentée par mitigeur progressif
Rim mounted bath mixer and
handshower set with single lever mixer



Ref. U6J.40G

Mélangeur de lavabo 3 trous mural
Wall mounted basin set



Ref. U6J.517

Porte-peignoir
Robe hook



Ref. U6J.536C

Porte-verre en cristal Baccarat
Baccarat crystal Tumbler and holder



Ref. U6J.504N

Anneau porte-serviette
Single towel ring

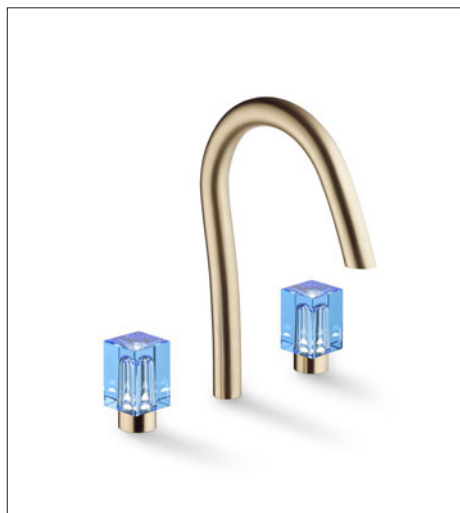


Ref. U6J.520

Porte-serviette
Single towel rail

COLLECTION

BEYOND CRYSTAL



Ref. U6G.151

Mélangeur de lavabo 3 trous
Cristal aqua
Rim mounted 3-hole basin mixer
Aqua crystal

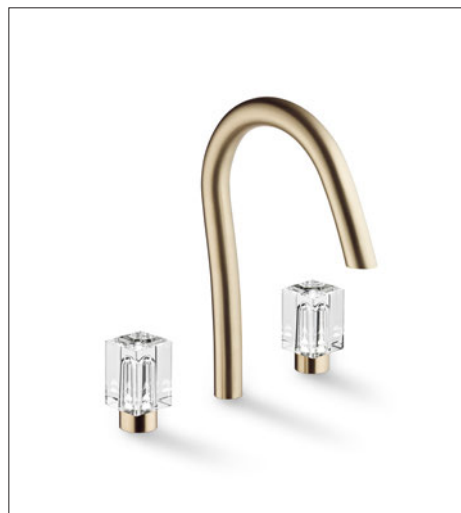


Ref. U6K.151

Mélangeur de lavabo 3 trous
Cristal bleu
Rim mounted 3-hole basin mixer
Blue crystal

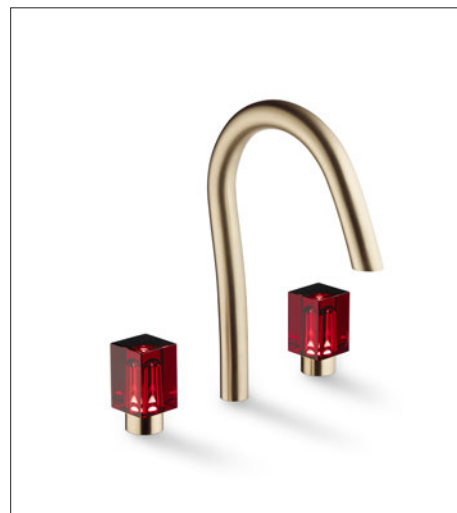
COLLECTION

BEYOND CRYSTAL



Ref. U6F.151

Mélangeur de lavabo 3 trous
Cristal clair
Rim mounted 3-hole basin mixer
Clear crystal



Ref. U6H.151

Mélangeur de lavabo 3 trous
Cristal rouge
Rim mounted 3-hole basin mixer
Red crystal



COLLECTION

COLLECTION O

Le célèbre anneau imaginé par Andrée Putman pour Christofle en 2002 n'est ni vraiment rond, ni vraiment allongé, twistant sur l'effet du plat et du bombé. Il incarne à la perfection l'idée du luxe contemporain et investit aujourd'hui l'univers de l'intime de la salle de bains en ornant vasques, baignoires et divers accessoires. En associant les savoir-faire de Christofle, du Studio Putman et de THG, la collection O aux courbes sensuelles fait écho aux mouvements de l'eau.

Déclinée pour le lavabo, la douche et la baignoire avec une ligne d'accessoires coordonnés, cette collection est disponible dans un large choix de finitions, parmi lesquelles le chrome, l'or, l'or pâle, le nickel, l'agent rhodié ou encore l'or rose.

The famous ring designed by Andrée Putman for Christofle in 2002 is neither really round, nor oblong, twisting on the flat and rounded effect. It is the perfect embodiment of modern luxury. It is now being introduced into the intimate environment of bathrooms, embellishing basins, bathtubs and various fixtures. By combining the talents of Christofle, studio Putman and master tap maker, THG, the sensual curves of the - O - Collection evoke the movement of water.

Available for basins, showers and baths, with a coordinated accessories line reproducing the crystal flower, this series is available in a wide choice of finishes, including chrome, gold, soft gold, nickel, rhodium silver and rose gold.



Ref. G4P.151

Mélangeur de lavabo 3 trous
Rim mounted 3-hole basin mixer

COLLECTION

COLLECTION O



Ref. G4P.54

Ensemble douchette mural
Wall mounted handshower set



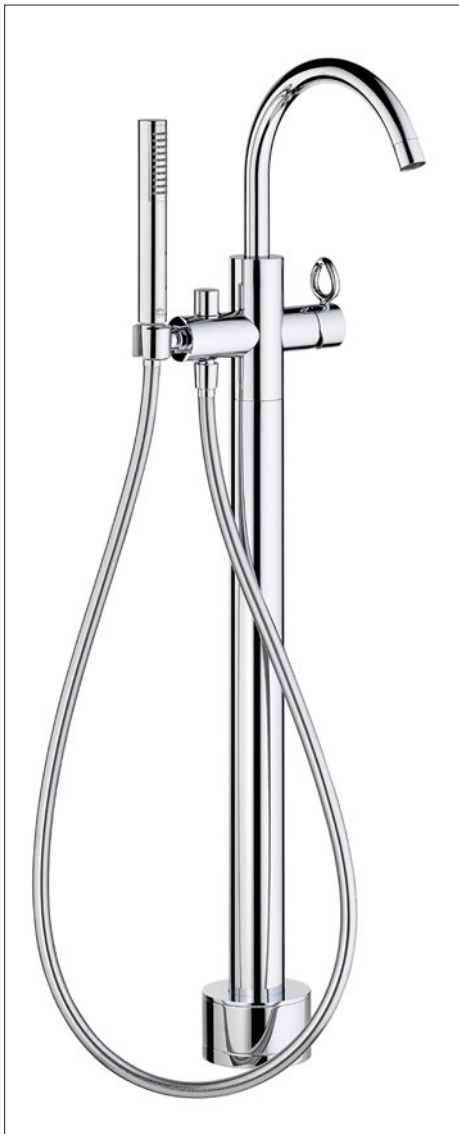
Ref.G4P.5100B

Garniture pour mitigeur thermostatique
Trimmings for thermostat



Ref. G4P.6529C

Mitigeur thermostatique bain-douche
Wall mounted thermostatic
bath-shower mixer



Ref. G4P.6508S

Mitigeur bain-douche sur colonne
Free-standing bath shower mixer



Ref. G4P.500

Porte-savon
Soap dish



Ref. G4P.536

Porte-verre
Tumbler



Ref. G4P.517

Porte-peignoir
Robe hook



Ref. G4P.514

Porte-serviette
Single towel rail



COLLECTION

CUBICA

Présence forte et masculine pour les croisillons de la collection Cubica. Le bec arrondi et élancé n'en perd pas le rôle important d'adoucir le design émacié de l'ensemble. La collection Cubica apporte une identité forte à la salle de bains.

Déclinée pour le lavabo, la douche et la baignoire avec une ligne d'accessoires coordonnés, cette collection est disponible dans un large choix de finitions, parmi lesquelles le chrome, l'or, l'or pâle, le nickel, l'agent rhodié ou encore l'or rose.

A strong masculine presence for the cross braces in the Cubica collection. The slender rounded spout softens the overall emaciated design. The Cubica collection provides the bathroom with a strong personality.

Available for basins, showers and baths, with a coordinated accessories line reproducing the crystal flower, this series is available in a wide choice of finishes, including chrome, gold, soft gold, nickel, rhodium silver and rose gold.

COLLECTION

CUBICA



Ref. A38.151

Mélangeur de lavabo 3 trous
avec bec Niagara
Rim mounted 3-hole basin mixer
with Niagara spout



Ref. A38.6500

Mitigeur de lavabo
Single lever basin mixer



Ref. A38.29NIA/D

Bec de bain sur gorge 400 mm, Niagara
Rim mounted waterfall spout 400 mm,
Niagara



Ref. G79.151

Mélangeur de lavabo 3 trous
Rim mounted 3-hole basin mixer



Ref. G79.40G

Mélangeur de lavabo 3 trous mural
Wall mounted basin set



Ref. G79.5100B

Garniture pour mitigeur thermostatique
Trimnings for thermostat



Ref. G79.504N

Anneau porte-serviette
Single towel ring



Ref. G79.1132/A

Mélangeur de bain avec douchette
alimentée par mitigeur progressif
Rim mounted bath mixer and
handshower set with single lever mixer



COLLECTION

LE 11

C'est en travaillant sur des projets communs, comme des yachts de luxe ou des villas prestigieuses, que THG et le célèbre architecte d'intérieur Alberto Pinto se sont rencontrés. Très heureux de cette belle collaboration, M. Pinto, toujours en quête de nouveaux défis, a proposé à THG de réaliser une collection de robinetterie. Alberto Pinto a donc créé une collection exclusive aux lignes fluides et au design épuré, nommé « Le 11 by Alberto Pinto », rappelant ainsi l'adresse mythique de l'hôtel particulier situé au cœur de Paris, à deux pas de la place des Victoires où est installé son bureau d'architecture intérieure et de décoration. Une lame d'eau s'écoule du bec formant ainsi un angle droit parfait et harmonieux.

« Le 11 by Alberto Pinto » se décline en version croisillons et manettes pour le lavabo, le bain et la douche. Cette collection est disponible dans de nombreuses finitions.

It is through working on joint projects, such as luxury yachts and prestigious villas that THG, a French top-end taps and bathroom accessory manufacturer and the well known interior designer, Alberto Pinto crossed paths. Delighted to be part of this venture, Mr Pinto, who is always on the look out for new challenges, offered to create a range of taps and fittings for THG. Alberto Pinto has created an exclusive range with flowing lines and a sophisticated design entitled "Le 11 by Alberto Pinto"; evoking the mythical address of the town house located in central Paris - just a stone's throw from the Place des Victoires where Pinto has set up his interior design and decoration studio. A water blade flows from the nozzle, forming a perfect and harmonious straight angle.

"Le 11 by Alberto Pinto" come with cross and lever handles for basins, baths and showers. This line is available in many finishes: chrome (photos), nickel, matt nickel, luxbrass, gold, silver rhodium, and so on.

COLLECTION

LE 11



Ref. U2A.151

Mélangeur de lavabo 3 trous
Rim mounted 3-hole basin mixer



Ref. U2A.40G

Mélangeur de lavabo 3 trous mural
Wall mounted basin set



Ref. U2A.112BSG

Mélangeur bain-douche 4 trous
Rim mounted 4-hole bath-shower mixer



Ref. U2A.6509BC

Mitigeur bain-douche
Wall mounted bath-shower mixer



Ref. U2A.504N

Anneau porte-serviette
Single towel ring



Ref.U2A.5100B

Garniture pour mitigeur thermostatique
Trimings for thermostat



Ref.U2A.514/60

Porte-serviette
Single towel rail

COLLECTION

LE 11 À MANETTES



Ref. U2B.151

Mélangeur de lavabo 3 trous
Rim mounted 3-hole basin mixer



Ref. U2B.40G

Mélangeur de lavabo 3 trous mural
Wall mounted basin set



Ref. U2B.112BSG

Mélangeur bain-douche 4 trous
Rim mounted 4-hole bath-shower mixer



Ref.U2B.5100B

Garniture pour mitigeur thermostatique
Trimmings for thermostat



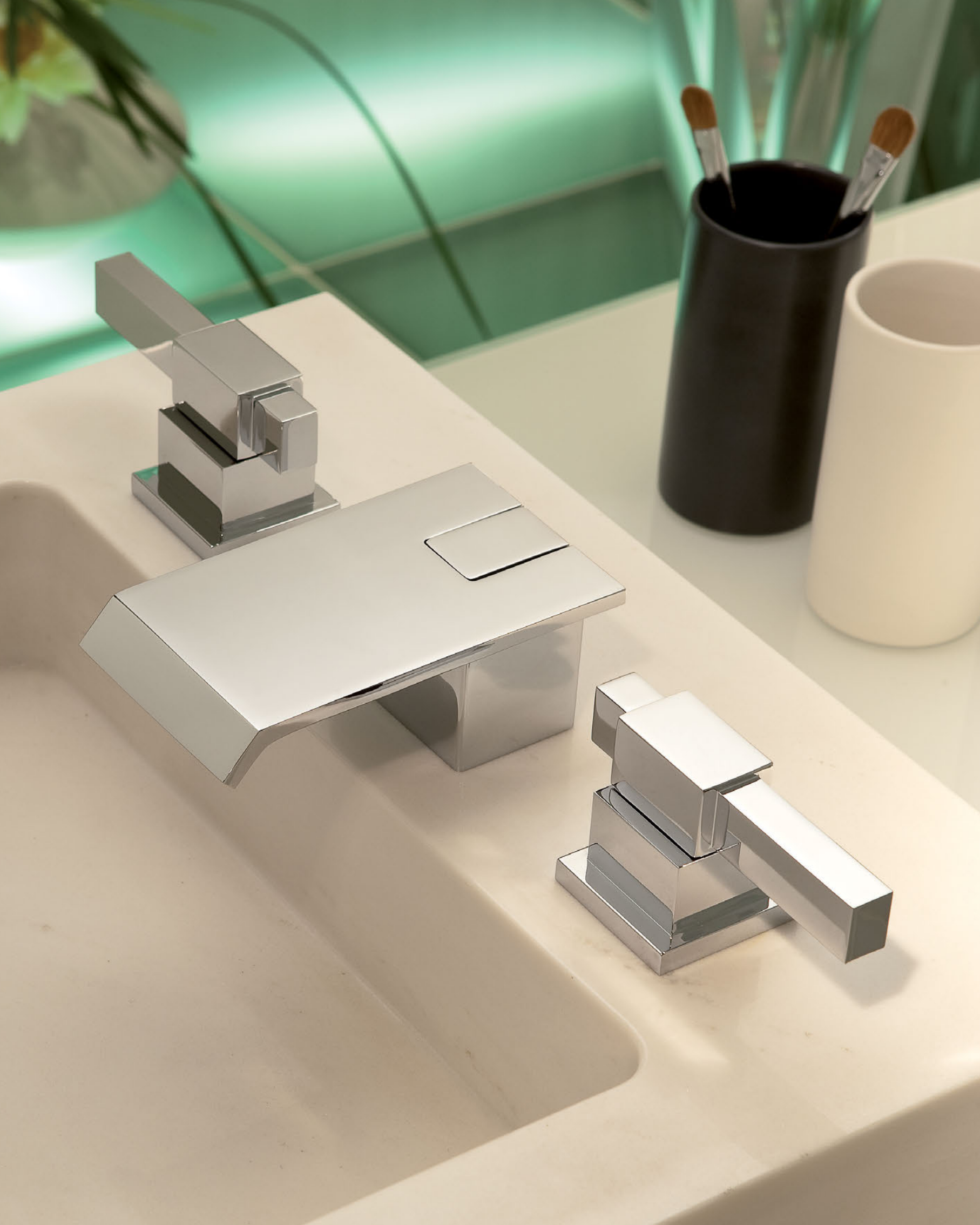
Ref. U2B.1132/A

Mélangeur de bain avec douchette
alimentée par mitigeur progressif
Rim mounted bath mixer and
handshower set with single lever mixer



Ref. U2B.6529CD

Ensemble de douche thermostatique
avec pomme de douche Ø 200 mm
Wall mounted shower thermostatic set
with showerhead Ø 200 mm



COLLECTION

MARINA

Bec rectiligne ultra plat, manettes en deux parties nouées tel le cordage d'un bateau ; tous les détails de cette collection font référence à son nom et s'inspirent du milieu nautique. Coïncidence heureuse, ce design initial de JCD Delépine semblait être fait pour THG Paris, connu pour ses projets yachting dans le monde entier.

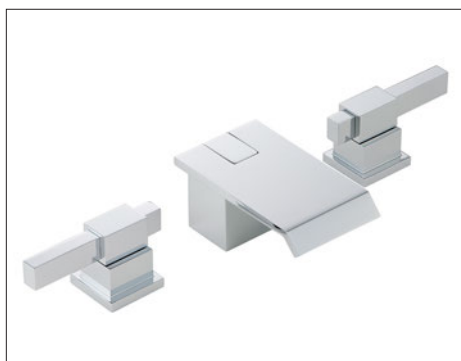
Déclinée pour le lavabo, la douche et la baignoire avec une ligne d'accessoires coordonnés, cette collection est disponible dans un large choix de finitions, parmi lesquelles le chrome, l'or, l'or pâle, le nickel, l'agent rhodié ou encore l'or rose.

An ultra-flat straight spout, cross braces in two parts knotted like the ropes on a boat; each detail in this collection is a reference to its name and inspired by the sailing world. A happy coincidence, this initial design by JCD Delépine seems ready made for THG Paris which is famous around the world for its yachting projects.

Available for basins, showers and baths, with a coordinated accessories line reproducing the crystal flower, this series is available in a wide choice of finishes, including chrome, gold, soft gold, nickel, rhodium silver and rose gold.

COLLECTION

MARINA
MÉTAL



Ref. A61.151

Mélangeur de lavabo 3 trous
Rim mounted 3-hole basin mixer



Ref. A61.5500BE

Garniture pour mitigeur thermostatique
avec inverseur 2 sorties
Trim for THG thermostat with 2-way
diverter

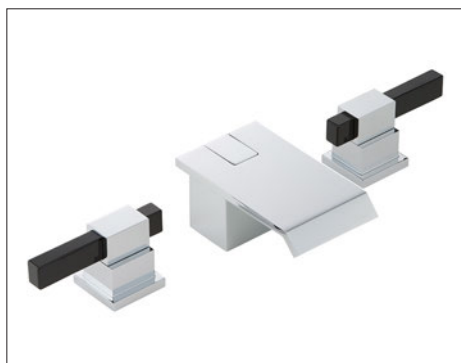


Ref. A61.504N

Anneau porte-serviette
Single towel ring

COLLECTION

MARINA
ONYX NOIR



Ref. A60.151

Mélangeur de lavabo 3 trous
Rim mounted 3-hole basin mixer



Ref. A60.5100B

Garniture pour mitigeur thermostatique
Trimming for thermostat



Ref. A60.22NIA/A + Ref. A60.30x2

Mélangeur de bain mural
Wall mounted bath mixer



COLLECTION

MÉTAMORPHOSE

« Ma première rencontre avec les équipes de THG fut un véritable choc. L'excellence et la beauté de leurs savoir-faire, l'enthousiasme et la fierté des artisans m'ont profondément émue. C'est peut-être parce que cette rencontre m'a un tout petit peu transformée que j'ai souhaité trouver dans l'idée de la métamorphose le fil conducteur de cette nouvelle collection. La fluidité du dessin qui passe doucement du rond au carré évoque la simplicité d'un mouvement naturel, celui de l'écoulement de l'eau. Ce dégradé de formes géométriques est déclinable sur l'ensemble des propositions de la salle de bains : du mélangeur au mitigeur, de l'ensemble de douche à l'anneau porte-serviette. La fabrication de cette collection est aussi un défi technique à la hauteur des talents des équipes de THG qui travaillent pour la première fois avec des matières que l'on retrouve plus couramment dans l'univers de l'horlogerie à l'instar de la fibre de carbone ou de la céramique. »

Olivia Putman

Déclinée pour le lavabo, la douche et la baignoire avec une ligne d'accessoires coordonnés, cette collection est disponible dans un large choix de finitions, parmi lesquelles le chrome, l'or, l'or pâle, le nickel, l'agent rhodié ou encore l'or rose.

«My first encounter with the teams at THG was a real shock. The excellence and beauty of their expertise, the enthusiasm and pride of the craftsmen deeply moved me. It may be because this meeting transformed me a little that I hoped that in the idea of metamorphosis I would find the key to this new collection. The fluidity of the design that gently encompasses squares and curves evokes the simplicity of natural movement, the flow of water. The flow of geometric shapes can be declined throughout the bathroom offer: from the 3-hole basin mixer to single lever basin mixer, the shower set down to the towel ring. The manufacture of this collection is also a technical challenge to which the talented THG teams have risen for the first time, using materials that are more commonly found in the world of watch making, such as carbon fibre or ceramic.» Olivia Putman

'Metamorphose' is available in five versions for the basin, bath and shower with a range of matching accessories.

In addition to traditional finishes (chrome, nickel, rhodium silver, gold...), THG Paris offers this series in rose gold. This colour, very luxurious and contemporary, will enhance your fittings.

COLLECTION

MÉTAMORPHOSE
MÉTAL



Ref. G6A.151

Mélangeur de lavabo 3 trous
Rim mounted 3-hole basin mixer



Ref. G6B.40G

Mélangeur de lavabo 3 trous mural,
avec manettes métal
Wall mounted basin set,
with metal lever handle



Ref. G6B.151

Mélangeur de lavabo 3 trous,
avec manettes métal
Rim mounted 3-hole basin mixer,
with metal lever handle



Ref. G6F.151

Mélangeur de lavabo 3 trous,
avec manettes métal
Rim mounted 3-hole basin mixer,
with metal lever handle

COLLECTION

MÉTAMORPHOSE



Ref. G6C.151

Mélangeur de lavabo 3 trous,
avec manettes carbone
Rim mounted 3-hole basin mixer,
with carbon lever handle



Ref. G6D.151

Mélangeur de lavabo 3 trous,
avec manettes céramique noire
Rim mounted 3-hole basin mixer,
with black ceramic lever handle



Ref. G6E.151

Mélangeur de lavabo 3 trous,
avec manettes céramique blanche
Rim mounted 3-hole basin mixer,
with white ceramic lever handle



Ref.G6A.546

Coupe porte-savon
Soap dish



Ref. G6A.504N

Anneau porte-serviette
Single towel ring



COLLECTION

NANO

Cette collection, sous influence minimaliste au bec fin et élancé, traduit parfaitement le « luxe contemporain » d'aujourd'hui. Nano, au style moderne et épuré, s'intègre dans tous les univers de la salle de bains. La simplicité des formes et la force du métal donnent une forte identité à cette robinetterie, reflétant l'esprit de notre époque. La matière et le design de cette collection regroupent les tendances de la décoration d'intérieure qui permettent à THG de développer une image plus actuelle.

Déclinée pour le lavabo, la douche et la baignoire avec une ligne d'accessoires coordonnés, cette collection est disponible dans un large choix de finitions, parmi lesquelles le chrome, l'or, l'or pâle, le nickel, l'agent rhodié ou encore l'or rose.

Nano is a new THG line that completes the contemporary collection.

The series, created under a minimalist influence and comprised of very thin and slender spouts, offers a perfect demonstration of modern luxury. Nano has a modern and clean style that can be a part of all kinds of bathroom atmospheres. This tap is totally open to the spirit of today and displays a strong identity thanks to the simplicity of its shapes and the strength of its metal. The material and design of Nano brings together the current styles and trends of interior design that helps THG to cultivate a more up-to-date image. The series includes taps and accessories for washbasins, bidets, showers and bathtubs.

COLLECTION

NANO



Ref. G5A.151

Mélangeur de lavabo 3 trous
Rim mounted 3-hole
basin mixer



Ref. G5A.152

Mélangeur de lavabo 3 trous Bec haut
Rim mounted 3-hole basin mixer - High
spout



Ref. G5A.40G

Mélangeur de lavabo
3 trous mural
Wall mounted basin set



Ref. G5A.504P

Anneau porte-serviette
Single towel ring



Ref. G5A.6529C

Mitigeur thermostatique bain-douche
Wall mounted thermostatic
bath-shower mixer



Ref. G5A.6508S

Mitigeur bain-douche
sur colonne
Free-standing
bath shower mixer

COLLECTION

NANO
À MANETTES



Ref. G5B.6501B

Mitigeur de lavabo
Single lever basin mixer



Ref. G5B.151

Mélangeur de lavabo 3 trous
Rim mounted 3-hole basin mixer



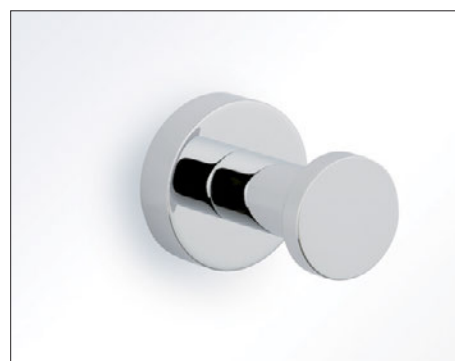
Ref. G5B.152

Mélangeur de lavabo 3 trous - Bec haut
Rim mounted 3-hole basin mixer
High spout



Ref. G5B.5500BE

Garniture pour mitigeur thermostatique
avec inverseur 2 sorties
Trim for THG thermostat
with 2-way diverter



Ref. G5A.517

Porte-peignoir
Robe hook



COLLECTION

PERLE

La robinetterie « Perle » est née de l'alliance de trois grands noms de la décoration française : le maître verrier Lalique, le robinetier de style THG, tous deux sous la direction de l'architecte d'intérieur renommé, M. Pierre-Yves Rochon.

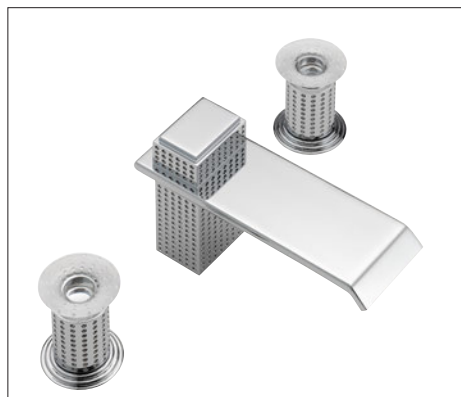
Baptisée « Perle », tel un collier de perles gravées dans le métal du bec et des croisillons, associé à des gouttelettes transparentes jaillissant du cristal satiné, cette collection apportera prestige, élégance et modernité dans votre salle de bains.

Déclinée pour le lavabo, la douche et la baignoire avec une ligne d'accessoires coordonnés, cette collection est disponible dans un large choix de finitions, parmi lesquelles le chrome, l'or, l'or pâle, le nickel, l'agent rhodié ou encore l'or rose.

The new line of bathroom fittings named Perle was born from the alliance of three famous names in French decoration: Lalique a glass master and THG a stylish taps manufacturer, managed by the renowned interior architect, Mr. Pierre-Yves Rochon. Baptized Perle, a necklace of pearls engraved on the refined metal of the spout and the cross handles associated with transparent droplets flowing from the satin crystal, this line will bring prestige, elegance and modernity to your bathroom. Available for washbasins, showers and baths, with a range of matching accessories, Perle is offered in chrome, nickel, polished luxbrass and gold.

COLLECTION

PERLE



Ref. A2i.151BP

Mélangeur de lavabo 3 trous
Rim mounted 3-hole basin mixer



Ref. A2i.152

Mélangeur de lavabo 3 trous - Bec haut
Rim mounted 3-hole basin mixer
High spout



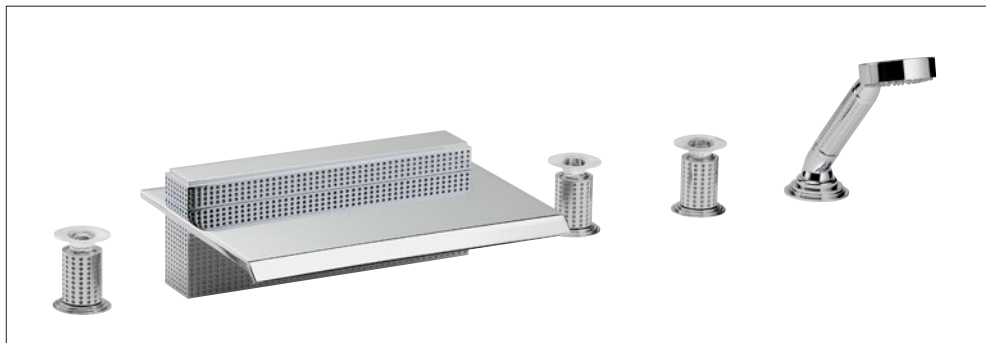
Ref. A2i.6500

Mitigeur de lavabo
Single lever basin mixer



Ref. A2i.112BSG

Mélangeur bain-douche 4 trous
Rim mounted 4-hole bath-shower mixer



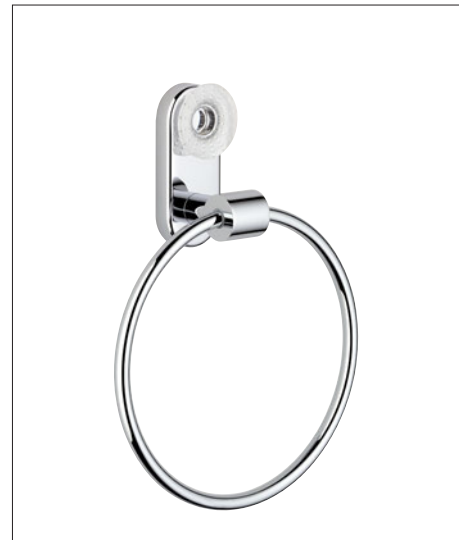
Ref. A2i.1132/A

Mélangeur de bain avec douchette
alimentée par mitigeur progressif
Rim mounted bath mixer and
handshower set with single lever mixer



Ref. A2i.517

Porte-peignoir
Robe hook



Ref. A2i.504N

Anneau porte-serviette
Single towel ring



Ref.A2i.5100B

Garniture pour mitigeur thermostatique
Trimmings for thermostat



Ref.A2i.514

Porte-serviette
Single towel rail



COLLECTION

PROFIL

Designer new-yorkais et cosmopolite, dont les clients viennent du monde entier, Jamie Drake a conçu la collection Profil pour correspondre au plus grand nombre tout en restant élitiste et haut-de-gamme ; à l'image de THG Paris. Croisillon ou manette, uniquement métal ou avec des incrustations de pierre semi-précieuse et de cristal, la collection Profil trouvera toujours sa place pour les aficionados de Jamie Drake et de son style contemporain, audacieux et raffiné. Déclinée pour le lavabo, la douche et la baignoire avec une ligne d'accessoires coordonnés, cette collection est disponible dans un large choix de finitions, parmi lesquelles le chrome, l'or, l'or pâle, le nickel, l'agent rhodié ou encore l'or rose.

A cosmopolitan New York designer with clients from all over the world, Jamie Drake designed the Profil collection to appeal to the largest number while remaining elitist and high end, reflecting the image of THG Paris. Cross brace or handle, metal only or with semi-precious stones and crystal incrustations, the Profil series is a must for aficionados of Jamie Drake and his contemporary, audacious and sophisticated style.

Available for basins, showers and baths, with a coordinated accessories line reproducing the crystal flower, this series is available in a wide choice of finishes, including chrome, gold, soft gold, nickel, rhodium silver and rose gold.



Ref. A6A.151

Mélangeur de lavabo 3 trous
Rim mounted 3-hole basin mixer

COLLECTION

PROFIL MÉTAL



Ref.A6A.54

Ensemble douchette mural
Wall mounted
handshower set



Ref. A6A.40G

Mélangeur de lavabo
3 trous mural
Wall mounted basin set



Ref. A6A.6500

Mitigeur de lavabo
Single lever basin mixer



Ref. A6A.6500AR

Mitigeur de lavabo
monotrou, modèle haut
Single lever basin mixer,
higher model



Ref.A6A.5100B

Garniture pour mitigeur
thermostatique
Trimings for thermostat



Ref. A6A.112BSG

Mélangeur bain-douche
4 trous
Rim mounted 4-hole
bath-shower mixer



Ref. A6A.504N

Anneau porte-serviette
Single towel ring

COLLECTION

PROFIL MÉTAL
À MANETTES



Ref. A6B.151

Mélangeur de lavabo 3 trous
Rim mounted 3-hole basin mixer



Ref.A6B.546GM

Coupe porte-savon
Soap dish

COLLECTION

PROFIL CRISTAL CLAIR



Ref. A6G.151

Mélangeur de lavabo 3 trous
Rim mounted 3-hole basin mixer



Ref.A6G.5100B

Garniture pour mitigeur thermostatique
Trimings for thermostat



Ref. A6G.40G

Mélangeur de lavabo 3 trous mural
Wall mounted basin set



Ref. A6G.112BSG

Mélangeur bain-douche 4 trous
Rim mounted 4-hole bath-shower mixer

Design by Lalique LALIQUE

COLLECTION

PROFIL
CRISTAL CLAIR
À MANETTES



Ref. A6H.151

Mélangeur de lavabo 3 trous
Rim mounted 3-hole basin mixer



Ref. A6H.112BSG

Mélangeur bain-douche 4 trous
Rim mounted 4-hole bath-shower mixer



Ref.A6H.5400BE

Garniture pour mitigeur thermostatique
avec 2 robinets d'arrêt
Trim for THG thermostat with 2 valves



Ref. A6H.40G

Mélangeur de lavabo 3 trous mural
Wall mounted basin set

Design by Laliq LALIQUE

COLLECTION

PROFIL ONYX NOIR



Ref. A6N.151

Mélangeur de lavabo 3 trous
Rim mounted 3-hole basin mixer



Ref. A6N.112BSG

Mélangeur bain-douche 4 trous
Rim mounted 4-hole bath-shower mixer



Ref. A6N.40G

Mélangeur de lavabo 3 trous mural
Wall mounted basin set



Ref. A6N.5100B

Garniture pour mitigeur thermostatique
Trimings for thermostat

COLLECTION

PROFIL ONYX NOIR À MANETTES



Ref. A6P.151

Mélangeur de lavabo 3 trous
Rim mounted 3-hole basin mixer



Ref. A6P.5100B

Garniture pour mitigeur thermostatique
Trimmings for thermostat



Ref. A6P.6500AR

Mitigeur de lavabo monotrou,
modèle haut
Single lever basin mixer, higher model



Ref. A6P.40G

Mélangeur de lavabo 3 trous mural
Wall mounted basin set



Ref. A6P.112BSG

Mélangeur bain-douche 4 trous
Rim mounted 4-hole bath-shower mixer



COLLECTION

PURE

Mélange entre la représentation d'une goutte d'eau et les formes adoucies des années 70, Pure ajoute une nouvelle collection contemporaine aux créations THG Paris. Ses croisillons et manettes allongés offrent des facettes larges qui incitent au toucher et dont la sensation de pureté apporte sérénité.

Déclinée pour le lavabo, la douche et la baignoire avec une ligne d'accessoires coordonnés, cette collection est disponible dans un large choix de finitions, parmi lesquelles le chrome, l'or, l'or pâle, le nickel, l'agent rhodié ou encore l'or rose.

Combining the representation of a drop of water and the soft shapes of the 1970s, Pure adds a new contemporary series to THG Paris creations. Its elongated cross braces and handles reveal wide facets encouraging the sense of touch and offering peace and calm through the sensation of purity.

Available for basins, showers and baths, with a coordinated accessories line reproducing the crystal flower, this series is available in a wide choice of finishes, including chrome, gold, soft gold, nickel, rhodium silver and rose gold.

COLLECTION

PURE



Ref. G04.151

Mélangeur de lavabo 3 trous
Rim mounted 3-hole basin mixer



Ref. G04.153

Mélangeur de lavabo 3 trous
Rim mounted 3-hole basin mixer



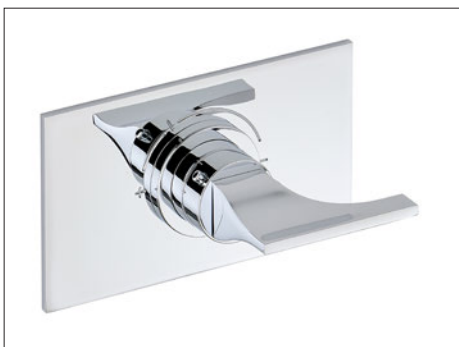
Ref. G04.6500

Mitigeur de lavabo
Single lever basin mixer



Ref. G04.40G

Mélangeur de lavabo 3 trous mural
Wall mounted basin set



Ref.G04.5100B

Garniture pour mitigeur thermostatique
Trimmings for thermostat



Ref. G04.504N

Anneau porte-serviette
Single towel ring



Ref.G04.546GM

Coupe porte-savon
Soap dish



COLLECTION

SO

Alors qu'Olivier Gossart travaille sur un projet d'hôtel prestigieux à Courchevel, lui vient l'idée d'unir sa marque au nom de THG PARIS, dont la réputation n'est plus à faire.

Il crée ainsi une ligne contemporaine et résolument design nommée « So ».

Déclinée pour le lavabo, la douche et la baignoire avec une ligne d'accessoires coordonnés, cette collection est disponible dans un large choix de finitions, parmi lesquelles le chrome, l'or, l'or pâle, le nickel, l'agent rhodié ou encore l'or rose.

While Mr Olivier Gossart was working on a project for a prestigious hotel in Courchevel, he thought of linking his brand to THG's, the famous French manufacturer of luxurious bathroom fittings and accessories. A short time later, he created a line of modern and design driven named 'So'.

This line is available in many finishes: chrome, nickel, matt nickel, luxbrass, gold, silver rhodium, and so on.

COLLECTION

SO



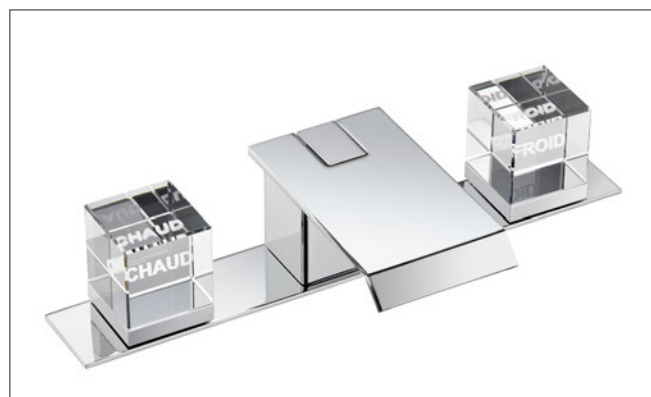
Ref. U2K.6500

Mitigeur de lavabo
Single lever basin mixer



Ref. U2K.151

Mélangeur de lavabo 3 trous
Rim mounted 3-hole basin mixer



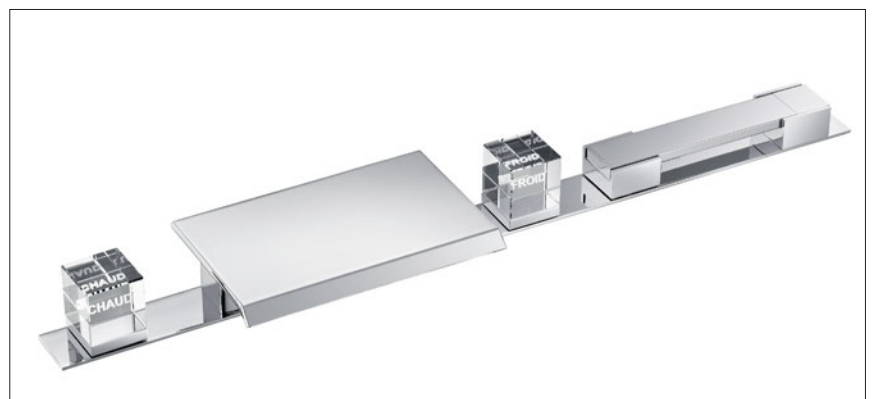
Ref. U2K.151/P

Mélangeur de lavabo 3 trous sur plaque
Plate-mounted 3-hole basin mixer



Ref. U2K.5400DB

Garniture pour mitigeur thermostatique
Trimings for thermostat



Ref. U2K.1131/PL

Mélangeur bain-douche sur plaque avec douchette
alimentée par mitigeur progressif
Plate mounted exposed tub-filler
with progressive valve handshower



COLLECTION

SOHO

Cette ligne moderne, pure et magique créée par THG Paris, est l'une des collections contemporaines de 2015. Son bec dévoile des lignes élancées et ses croisillons ergonomiques en verre optique offrent une transparence parfaite qui laisse délicatement passer la lumière.

Déclinée pour le lavabo, la douche et la baignoire avec une ligne d'accessoires coordonnés, cette collection est disponible dans un large choix de finitions, parmi lesquelles le chrome, l'or, l'or pâle, le nickel, l'agent rhodié ou encore l'or rose.

This new, modern line expressing purity and fantasy, created by THG Paris, is one of the contemporary collections of 2015.

Its spout provides sleek lines and its ergonomic cross handles made in optical glass offer a perfect transparency that gently let light through.

Available for washbasins, showers and baths, with a coordinated accessories line, Soho is available in several finishes, including chrome, gold, soft gold, nickel, rhodium silver and rose gold.



Ref. G5E.151

Mélangeur de lavabo 3 trous
Rim mounted 3-hole basin mixer

COLLECTION

LES BASIQUES



Ref. G00.487

Plafond de douche avec système
Easyclean 445 x 445 mm
Metal sky shower with Easyclean system
445 x 445 mm (17 ½" x 17 ½")



Ref. G00.623

Pont de baignoire moderne 950 x 150 mm
Bathrack 950 x 150 mm (37 ½" x 6")



Ref. G00.667

Miroir mural
Wall mounted mirror



Ref. G00.2704

Boîte à mouchoirs à poser petit modèle
Tissue box small size



Ref. G00.711CL

Corbeille à couvercle basculant
Waste bin with tilting lid



Ref. G00.10C

Porte-serviettes sur pieds
Towel stand

COLLECTION

LES BASIQUES



Ref. G00.281C + Ref. 84L

Pomme 200 x 200 mm avec système Easyclean et bras mural
Showerhead 200 x 200 mm (8" x 8")
with Easyclean system and showerarm



Ref. G00.281EP + Ref. 84L

Pomme Ø 200 mm avec système Easyclean et bras mural
Showerhead Ø 200 mm (8")
with Easyclean system and showerarm



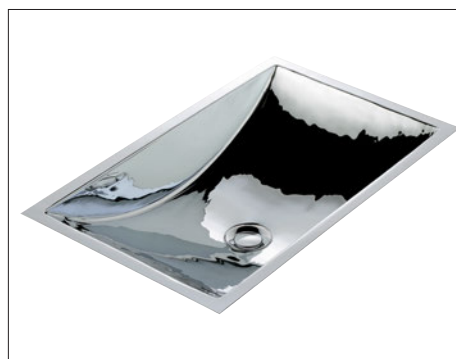
Ref. G00.284EP + Ref. 82V

Pomme Ø 400 mm avec système Easyclean et bras vertical
Showerhead Ø 400 mm (16")
with Easyclean system and showerarm



Ref. G00.490

Pomme inox murale avec système Easyclean 535 x 160 mm
Wall mounted Stainless steel showerhead with Easyclean system
535 x 160 mm (21" x 6")



Ref. GB2.5/BP

Vasque métal rectangulaire 54,5 x 34 cm
Rectangular metal basin 21 ½" x 13 ½"



Ref. GB2.8/AP

Vasque métal cylindrique Ø 41 cm
Cylinder metal basin Ø 16 ¼" - H 4 ¾"

LES FINITIONS / FINISHES

Information finitions

Avec son savoir-faire unique, THG Paris vous présente depuis 60 ans des collections de robinetteries et d'accessoires de salle de bains d'exception.

Afin de rester en adéquation avec les aspirations modernes la palette des finitions a été actualisée. Chrome, nickel, or, argent rhodié ou bronze sont toujours proposés mais une gamme or rose, or pâle et de nouveaux traitements PVD sont maintenant disponibles.

La finition Luxbrass est quant à elle remplacée par le PVD couleur laiton ou l'or pâle.

Avantages du PVD :

- Excellente résistance à la corrosion et à l'abrasion.
- Dureté du traitement très importante (2000 Vickers)
- Excellente tenue de la couleur dans le temps.

Information on finishes

With its unique Know-How THG Paris has been presenting for the past 60 years exceptional brassware and accessories collections.

In order to keep up with the new modern trends, the finishes have been upgraded.

Chrome, Nickel, Gold, Silver Rhodium or bronze are still in the catalogue but Rose Gold, Soft gold and PVD coating are now available.

The Luxbrass finish is now replaced by PVD Brass or Soft Gold.

PVD advantages:

- Excellent resistance to corrosion and abrasion
- High performance hardness (2000 Vickers)
- Excellent durability and long-lasting color.



A02
Chrome
Polished chrome



B01
Nickel
Polished nickel



C01
Nickel mat
Matt nickel



D05
Bronze clair vernis mat
Lacquered matt bronze



D24
Aranja
Black nickel
(Aranja)



F01
Doré
Polished gold



F07
Doré mat
Matt gold



F18
Argent rhodié
Rhodium silver



F27
Or rose
Rose gold



F30
Or pâle
Soft gold



F31
Or pâle mat
Soft matt gold



F32
Or pâle satiné
Soft satin gold



F33
PVD couleur bronze brown
Brown bronze color PVD



H08
Vieil argent vernis mat
Lacquered matt
antique silver



H28
Vieux nickel
Antique nickel



H49
PVD couleur laiton
Brass color PVD



H52
PVD couleur doré
Gold color PVD



H55
PVD couleur nickel
Nickel color PVD

FOR FINISHES AND ADDITIONAL INFORMATION, VISIT
THG-PARIS.COM

LES FILIALES ET REVENDEURS / SUBSIDIARIES AND DISTRIBUTORS

Siège social / Head office

THG FRANCE

35, rue Tournière - BP 80212
Béthencourt-sur-Mer
80535 Friville cedex - France
Tel. +33 (0)3 22 60 20 80
contact@thg.fr
www.thg-paris.com

Filiales / Subsidiaries

THG USA LLC

Head office
441 NW - 1st avenue
Fort Lauderdale
FL 33301 - USA
Tel. +1 954 425 8225
info@thgusa.com

THG DEUTSCHLAND GMBH

Gutleutstr. 96
60329 Frankfurt/Main
Deutschland
Tel. +49 (0)69/ 25 78 14 33
info@thg-deutschland.de

THG UK

54 The Burroughs
London NW4 4N
United Kingdom
Tel. +44 20 8202 8288
salesuk@thg-paris.com

THG RUSSIA

Leningradskiy avenue,
bld. 37A, housing 14
125167 Moscow - Russia
Tel. +7 495 800 8225
thg@thg-russia.ru

THG ASIA

Room 1901, Rui Jin Building
205 South Maoming Road
Shanghai - PRC
上海市卢湾区茂名南路205号瑞金大厦1901室
电话/ Tel. +86 (21) 613 527 38
contact@thg-asia.cn

THG EMIRATES

Alan Haddad
Tel. +971 50 845 6003
ahaddad@thg.fr

Showrooms THG Paris / THG Paris Showrooms

THG PARIS

JCD Delépine
152 bd Haussmann
75008 Paris - France
Tel. +33 (0)1 44 20 09 20
info@delepine.com
www.delepine.com

THG DUBAI

Al Hashimya
Shop n° 36 of Al Wasl Square,
opposite of Al Safa Park
Dubai, UAE
Tel. +971 4 321 4903
thg_dubai@alhashimyagroup.com

北京 BEIJING

北京市朝阳区北四环东路65号
居然之家3号馆东门
Boutique 3-1-046, Easy Home
Chaoyang
Beijing - PRC
电话/Tel. +86 (10) 846 383 92

THG LONDON

4 Pont Street
London SW1X 9EL
United Kingdom
Tel. +44 (0) 20 7838 7788
salesuk@thg-paris.com
london.thg-paris.com

THG SAUDI ARABIA

Najem Aba Hussain
Riyadh showroom
Takhassusi Street
Kingdom of Saudi Arabia
Tel. +966 114 828 322
nab@abahussain.com

成都 CHENGDU

成都市高新区都会路99号
富森美家居建材馆1楼B137
B137 Fusen-Noble House,
99 Duhui Road, Gaoxin
Chengdu - PRC
电话/Tel. +86 (28) 671 768 58

THG NEW YORK

D&D Building
Showroom 1206 - 12th floor
979 Third Avenue - New-York
NY 10022 - USA
Tel. +1 (917) 242 8911
info@thgusa.com

上海 SHANGHAI

上海市徐汇区宜山路407号
喜盈门国际建材中心一楼1059
Boutique 1059, Cimen Market
407 Yishan Road, Xuhui
Shanghai - PRC
电话/Tel. +86 (21) 540 401 56

广州 GUANGZHOU

广州市珠江新城花城大道东
马会家居西区1501
Boutique 1501, Mafo Furniture
Huacheng Avenue
Guangzhou - PRC
电话/Tel. +86 (20) 870 183 82

杭州 HANGZHOU

杭州市西湖区古墩路808号
新时代家居广场E2-3
Boutique E2-3 Newera Plaza
808 Gudun Road, Xihu District,
Hangzhou - PRC



Crédits Photos
THG Paris

Textes et photos non contractuels et susceptibles d'être modifiés sans préavis.
Texts and pictures are not binding and can be modified without any previous notice.

Réalisation : contact@atelier111.paris

