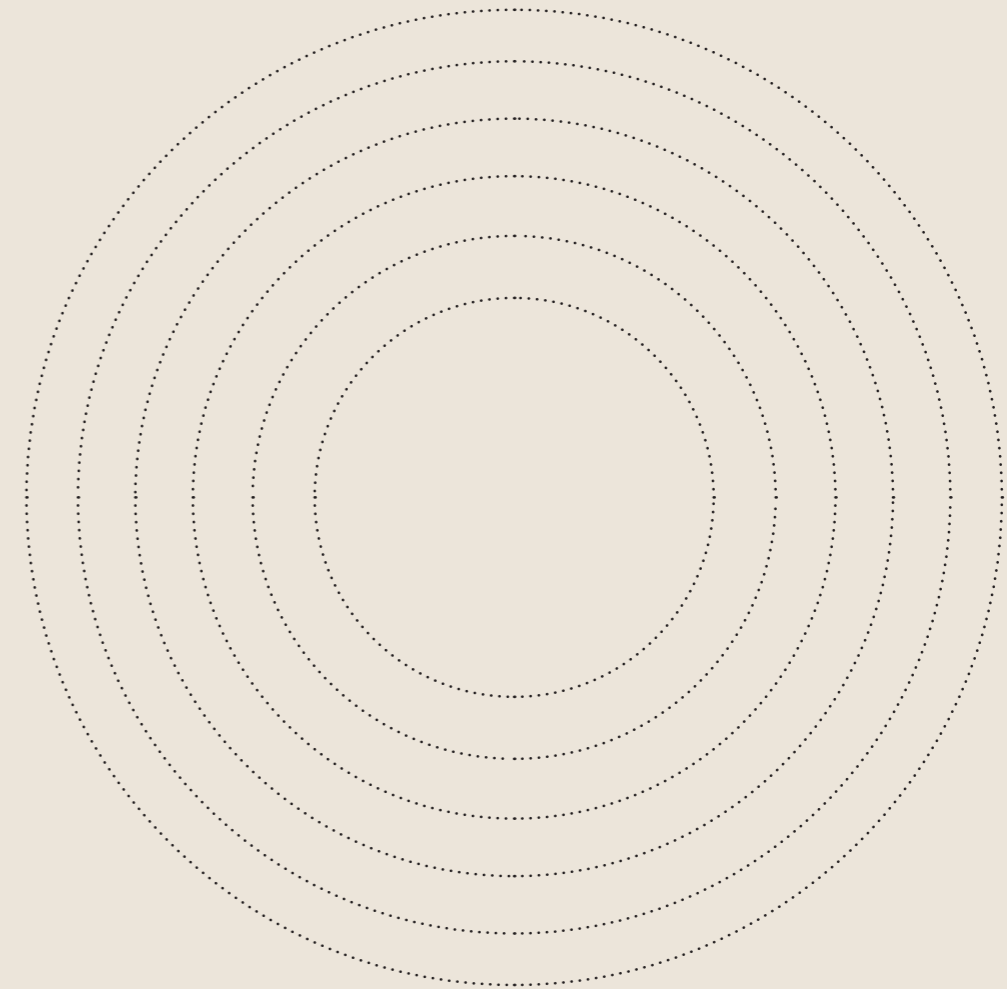




QC
QUINTESSENZA
— CERAMICHE —



QUINTESSENZA CERAMICHE S.r.l.

Via Ghiarola Nuova, 140
41042 Fiorano(MO) Italia
tel.+39 0536 91 01 31
info@quintessenzaceramiche.it
www.quintessenzaceramiche.it

QUINTESSENZA

COLLEZIONI
COLLECTIONS



MINIMA8.6

Gres porcellanato
Porcelain stoneware



17X15CM
6.7"X5.9"

9MM

La forza cromatica incontra in Minima8.6 un pattern sofisticato e un sapiente mix & match per superfici funzionali. Con questa collezione Quintessenza ripropone il formato dell'esagona (17x15 cm), declinato in colori pop e decori geometrici dal forte impatto visivo, da scegliere e combinare in una moltitudine di possibilità. Influenze grafiche e materiche che permettono di creare composizioni che valorizzano con gusto ogni stile e ogni ambiente.

The power of colour comes together with sophisticated patterning for a mix & match solution for functional surfaces.

In this collection, Quintessenza proposes the hexagon shape (17x15 cm), in pop art colours and high impact geometrical patterns, ideal for combining into an infinite variety of decorative coverings. Graphic and textured influences for creating compositions to suit any mood or setting.

minima8.6
multi color



minima8.6
curve



minima8.6
curve



minima8.6
multi color



minima8.6
multi beige



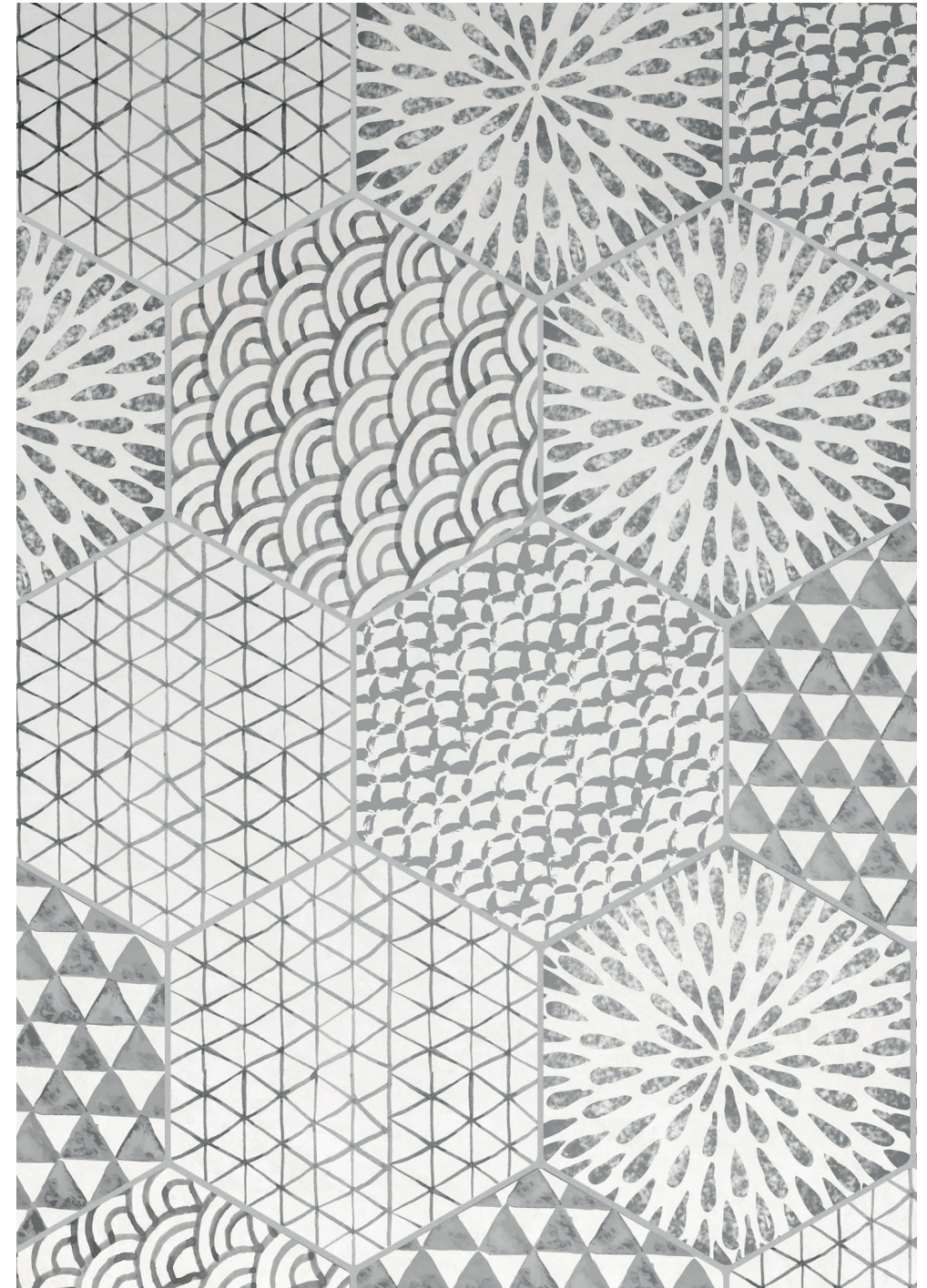
minima8.6
uni



minima8.6
uni



minima8.6
mix

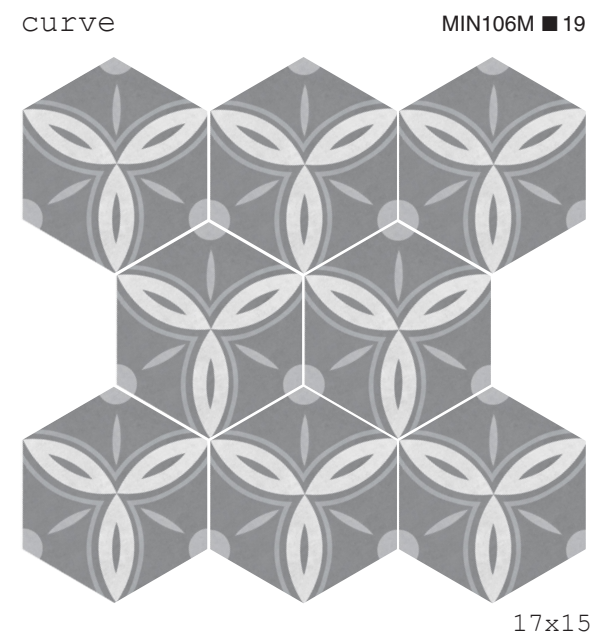
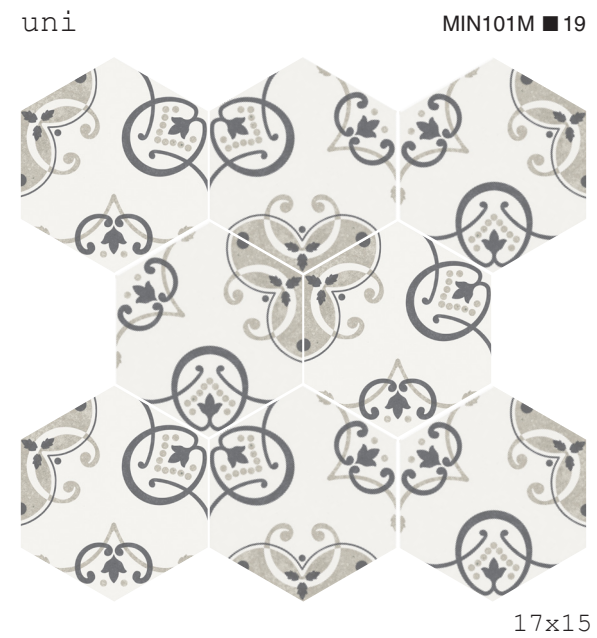
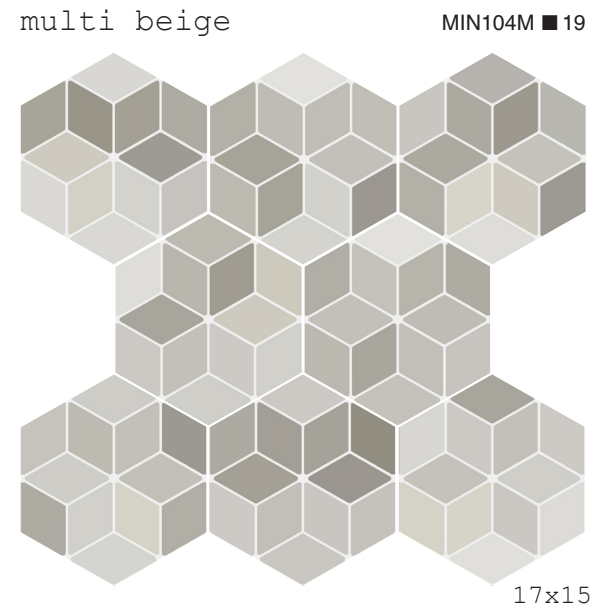


minima8.6
mix

MINIMA8.6

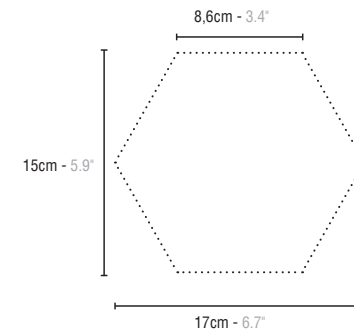
Gres porcellanato
Porcelain stoneware

17X15CM
6.7"X5.9"
9MM



dimensioni

sizing



imballi

packaging

scatola box	formato (cm) size (cm)	Pz	Mq	Kg
	minima 8.6 17x15	29	0,57	11,25

paletta pallet	formato (cm) size (cm)	Box	Mq	Kg
	minima 8.6 17x15	80	45,60	920

posa con crocetta da 1mm
laying with cross-spacers of 1mm

